

# 540765

ΑΝΑΡΤΗΤΕΑ ΣΤΟ ΔΙΑΔΙΚΤΥΟ

**ΠΡΟΣ:** ΓΕΝΙΚΟ ΕΠΙΤΕΛΕΙΟ ΕΘΝΙΚΗΣ ΑΜΥΝΑΣ  
Γ' ΚΛΑΔΟΣ (ΥΠΟΣΤΗΡΙΞΗ)  
Πίνακας Αποδεκτών ΔΙΕΥΘΥΝΣΗ Γ1 (ΥΠΟΣΤΗΡΙΞΗ ΔΜ)  
ΤΜΗΜΑ 4 (ΑΞΙΟΠΟΙΗΣΗ ΥΛΙΚΩΝ ΕΔ)  
Τηλ. 210 - 6573141 - 3142

**ΚΟΙΝ.:** Φ.608/303429  
Σ.7246  
Αθήνα, 29 Δεκ 23

**ΘΕΜΑ:** Αξιοποίηση Υλικών των ΕΔ (Διακήρυξη υπ' αριθμ. 08/23)

## ΔΙΑΚΗΡΥΞΗ ΜΕ ΑΡΙΘΜΟ 08/2023

ΑΝΑΘΕΤΟΥΣΑ ΑΡΧΗ	ΓΕΝΙΚΟ ΕΠΙΤΕΛΕΙΟ ΕΘΝΙΚΗΣ ΑΜΥΝΑΣ Γ' ΚΛΑΔΟΣ (ΥΠΟΣΤΗΡΙΞΗ) ΔΙΕΥΘΥΝΣΗ Γ1 (ΥΠΟΣΤΗΡΙΞΗ ΔΜ)) ΤΜΗΜΑ 4 (ΑΞΙΟΠΟΙΗΣΗ ΥΛΙΚΩΝ ΕΔ)
ΔΙΕΥΘΥΝΣΗ - ΣΤΟΙΧΕΙΑ ΕΠΙΚΟΙΝΩΝΙΑΣ ΑΝΑΘΕΤΟΥΣΑΣ ΑΡΧΗΣ	Στρατόπεδο «ΠΑΠΑΓΟΥ» Μεσογείων 227 - 231 ΤΚ 15561, Χολαργός Τηλέφωνο: 2106573141 - 3142 e - mail: geetha.c1.4@hndgs.mil.gr Κωδικός NUTS: EL301
ΔΙΕΥΘΥΝΣΗ ΔΙΑΔΙΚΤΥΟΥ ΓΙΑ ΠΡΟΣΒΑΣΗ ΣΤΑ ΕΓΓΡΑΦΑ ΤΗΣ ΣΥΜΒΑΣΗΣ	<a href="http://www.geetha.mil.gr">www.geetha.mil.gr</a> <a href="http://www.army.gr">www.army.gr</a> <a href="https://diavgeia.gov.gr">https://diavgeia.gov.gr</a>
ΤΥΠΟΣ ΑΝΑΘΕΤΟΥΣΑΣ ΑΡΧΗΣ	Κεντρική Κυβερνητική Αρχή Κύρια Δραστηριότητα: Άμυνα
ΚΩΔΙΚΟΣ CPV	-
ΚΩΔΙΚΟΙ NUTS ΕΚΤΕΛΕΣΗΣ ΣΥΜΒΑΣΗΣ	EL613
ΠΕΡΙΓΡΑΦΗ ΣΥΜΒΑΣΗΣ	Αξιοποίηση Υλικών του ΥΠΕΘΑ
ΕΙΔΗ	Α' ΥΛΕΣ (ΔΙΑΦΟΡΑ ΕΙΔΗ ΜΕΤΑΛΛΩΝ ΑΠΟ 87 ΑΧΡΗΣΤΑ ΑΡΜΑΤΑ Μ ΣΕΙΡΑΣ)
ΠΡΟΫΠΟΛΟΓΙΣΜΟΣ ΑΝΕΥ ΦΠΑ	<b>666.333,00 €</b>
ΑΠΟΔΟΧΗ ΕΝΑΛΛΑΚΤΙΚΩΝ ΠΡΟΣΦΟΡΩΝ	Όχι
ΔΙΑΡΚΕΙΑ ΣΥΜΒΑΣΗΣ	Θα καθοριστεί με την απόφαση κατακύρωσης και με βάση τους Γενικούς Όρους

ΔΙΑΔΙΚΑΣΙΑ ΑΝΑΘΕΣΗΣ ΣΥΜΒΑΣΗΣ	Ηλεκτρονική Πλειοδοτική Δημοπρασία
ΚΡΙΤΗΡΙΟ ΚΑΤΑΚΥΡΩΣΗΣ	Η πλέον συμφέρουσα από οικονομικής άποψης προσφορά βάσει τιμής
ΗΜΕΡΟΜΗΝΙΑ ΔΙΕΝΕΡΓΕΙΑΣ ΗΛΕΚΤΡΟΝΙΚΟΥ ΠΛΕΙΟΔΟΤΙΚΟΥ ΔΙΑΓΩΝΙΣΜΟΥ	12 Φεβ 2024 (από 09:00 έως 12:00 π.μ)
ΔΙΕΥΘΥΝΣΗ ΥΠΟΒΟΛΗΣ ΔΙΚΑΙΟΛΟΓΗΤΙΚΩΝ	Στρατόπεδο «ΠΑΠΑΓΟΥ» Μεσογείων 227 - 231 ΤΚ 15561, Χολαργός Τηλέφωνο: 2106573142 - 3145 e - mail: geetha.c1.4@hndgs.mil.gr
ΠΕΡΙΟΔΟΣ ΙΣΧΥΟΣ ΠΡΟΣΦΟΡΩΝ	Εκατόν είκοσι (120) ημέρες από την επόμενη μέρα της καταληκτικής ημερομηνίας υποβολής προσφορών
ΧΡΟΝΟΣ ΥΠΟΒΟΛΗΣ ΔΙΚΑΙΟΛΟΓΗΤΙΚΩΝ ΣΥΜΜΕΤΟΧΗΣ	22 Ιαν 2024 (14:00 μ.μ)
ΚΑΤΑΛΗΚΤΙΚΗ ΗΜΕΡΟΜΗΝΙΑ ΕΚΔΗΛΩΣΗΣ ΕΝΔΙΑΦΕΡΟΝΤΟΣ ΣΤΗΝ ΗΛΕΚΤΡΟΝΙΚΗ ΠΛΑΤΦΟΡΜΑ	22 Ιαν 2024 (14:00 μ.μ)
ΕΠΩΝΥΜΙΑ - ΔΙΕΥΘΥΝΣΗ ΑΡΜΟΔΙΟΥ ΟΡΓΑΝΟΥ ΚΑΤΑΘΕΣΗΣ ΕΝΣΤΑΣΕΩΝ	ΓΕΝΙΚΟ ΕΠΙΤΕΛΕΙΟ ΕΘΝΙΚΗΣ ΑΜΥΝΑΣ Γ' ΚΛΑΔΟΣ (ΥΠΟΣΤΗΡΙΞΗ) ΔΙΕΥΘΥΝΣΗ Γ1 (ΥΠΟΣΤΗΡΙΞΗ ΔΙΟΙΚ. ΜΕΡΙΜΝΑΣ) ΤΜΗΜΑ 4 (ΑΞΙΟΠΟΙΗΣΗ ΥΛΙΚΩΝ ΕΔ)
ΗΜΕΡΟΜΗΝΙΑ ΔΗΜΟΣΙΕΥΣΗΣ (ΑΝΑΡΤΗΣΗΣ ΣΤΟ ΔΙΑΥΓΕΙΑ)	29 Δεκ 2023

- ΣΧΕΤ.:** α. ΝΔ 721/70 (Α' 251) «Περί Οικονομικής Μερίμνης και Λογιστικού των ΕΔ»  
β. Γενικός Κανονισμός Αξιοποίησης Κινητών Περιουσιακών Στοιχείων ΥΠΕΘΑ (Β' 3760)

1. Έχοντας υπόψη τις διατάξεις των σχετικών, που αφορούν στο ισχύον νομοθετικό πλαίσιο που διέπει την αξιοποίηση κινητών περιουσιακών στοιχείων του ΥΠΕΘΑ

**Διακηρύσσουμε**

ηλεκτρονικό πλειοδοτικό διαγωνισμό, σύμφωνα με τα καθοριζόμενα στους Γενικούς και Ειδικούς Όρους της παρούσας, με κριτήριο κατακύρωσης την πλέον συμφέρουσα από οικονομικής άποψης προσφορά βάσει τιμής, για την αξιοποίηση υλικών των Ενόπλων Δυνάμεων, όπως αναλυτικά αναγράφονται στο Παράρτημα «Γ», συνολικού προϋπολογισμού εξακοσίων εξήντα έξι χιλιάδων τριακοσίων τριάντα τριών ευρώ (**666.333,00 €**), μη συμπεριλαμβανομένου ΦΠΑ.

2. Ο ηλεκτρονικός πλειοδοτικός διαγωνισμός θα διενεργηθεί στην ηλεκτρονική πλατφόρμα (<https://auctions.hndgs.mil.gr>) την **12 Φεβ 24** και από ώρα **09:00 έως 12:00 πμ**.

3. Το πλήρες σώμα της Διακήρυξης του διαγωνισμού, θα αναρτηθεί σε ηλεκτρονική μορφή (pdf), στην ιστοσελίδα του ΓΕΕΘΑ, των ΓΕ και στη ΔΙΑΥΓΕΙΑ.

4. Εφόσον από τους ενδιαφερόμενους υποψήφιους πλειοδότες ζητηθούν εγκαίρως και έως 15 ημερολογιακές ημέρες πριν τη διενέργεια του πλειστηριασμού πρόσθετες πληροφορίες σχετικά με τη Διακήρυξη, ισχύουν τα καθοριζόμενα στην παράγραφο 6 του άρθρου 4 των Γενικών Όρων.

5. Η υποβολή των δικαιολογητικών για τη συμμετοχή στο διαγωνισμό και μέχρι τη σύναψη της σύμβασης γίνεται σύμφωνα με τους Γενικούς Όρους.

6. Η Μονάδα του Παραρτήματος «Δ», με μέριμνά της να:

α. Διευθετήσει τα προς αξιοποίηση υλικά, ώστε να είναι δυνατός ο έλεγχος αυτών από τους ενδιαφερόμενους οικονομικούς φορείς.

β. Επιτρέψει την είσοδο των ενδιαφερόμενων οικονομικών φορέων στο στρατόπεδό της από **02 Ιαν 24** έως **22 Ιαν 24**, οι οποίοι να συνοδεύονται υποχρεωτικά από προσωπικό της για τον έλεγχο των υλικών, όπως ακριβώς καθορίζεται στη Διακήρυξη, αφού ληφθούν τα αναγκαία μέτρα ασφαλείας, σύμφωνα με τις ισχύουσες διαταγές.

7. Κατά τα λοιπά, ο διαγωνισμός θα γίνει σύμφωνα με τα προβλεπόμενα στα Παραρτήματα «Α» έως και «Ε» της παρούσας Διακήρυξης, τα οποία αποτελούν αναπόσπαστο μέρος αυτής.

8. Η Κεντρική Ένωση Επιμελητηρίων Ελλάδας (keeuhecci@uhc.gr), στην οποία κοινοποιείται η παρούσα, παρακαλείται για την ενημέρωση των μελών της.

9. Τα ΓΕΕΘΑ/ΕΓΑ/ΤΕΤ, ΓΕΣ/ΕΓΑ/ΕΤ, τα οποία κοινοποιείται η παρούσα, παρακαλούνται για την ανάρτησή της στην αντίστοιχη ιστοσελίδα τους.

10. Χειριστές θέματος: Σμχος (Ε) Εμμανουήλ Αλεξάνδρου και Σχης (ΥΠ) Ανδρέας Τζέλης, ΓΕΕΘΑ/Γ1/4, τηλ. (ΕΨΑΔ) 8993141 - 3142, (Σταθερό) 210 - 6573141 - 3142.

Ακριβές Αντίγραφο

Στρατηγός Κωνσταντίνος Φλώρος  
Αρχηγός ΓΕΕΘΑ

Σμήναρχος (Ε) Εμμανουήλ Αλεξάνδρου  
Τμηματάρχης Γ1/4

#### ΠΑΡΑΡΤΗΜΑΤΑ

- «Α» Γενικοί Όροι Ηλεκτρονικού Πλειοδοτικού Διαγωνισμού Διακήρυξης με Αριθμό 08/2023
- «Β» Ειδικοί Όροι Ηλεκτρονικού Πλειοδοτικού Διαγωνισμού Διακήρυξης με Αριθμό 08/2023
- «Γ» Πίνακας Αξιοποιούμενων Υλικών Ηλεκτρονικού Πλειοδοτικού Διαγωνισμού Διακήρυξης με Αριθμό 08/2023
- «Δ» Πίνακας Στοιχείων Επικοινωνίας Μονάδων Αποθήκευσης Υλικών Ηλεκτρονικού Πλειοδοτικού Διαγωνισμού Διακήρυξης με Αριθμό 08/2023
- «Ε» Υπόδειγμα Σχεδίου Σύμβασης

#### ΠΙΝΑΚΑΣ ΑΠΟΔΕΚΤΩΝ

Αποδέκτες για Ενέργεια

ΓΕΣ/Γ3

Αποδέκτες για Πληροφορία

ΓΕΕΘΑ/ΕΓΑ - ΕΓΥ - ΕΓΕ

ΓΕΕΘΑ/ΔΣΕ

ΓΕΕΘΑ/Γ' ΚΛ

ΓΕΕΘΑ/ΔΟΥ - Γ1/Δ

ΓΕΕΘΑ/ΕΓΑ/ΤΕΤ

ΓΕΣ/ΕΓΑ - ΕΓΥ - ΕΓΕ

ΓΕΣ/ΔΓ' Κ - ΕΓ/ΒΕ

ΓΕΣ/ΕΓΑ/ΕΤ

ΓΕΣ/Γ1

ΓΕΣ/ΔΙΤ

ΓΕΣ/ΔΣΕ

ΑΣΔΥΣ/ΔΓ' Κ

ΑΣΔΥΣ/ΔΙΣΕ - ΔΥΠ - ΔΕΣΥ

ΜΕΡΥΠ/ΔΥΠ

304 ΠΕΒ

384 ΛΕΣ

Κεντρική Ένωση Επιμελητηρίων Ελλάδος ([keeuhscci@uhc.gr](mailto:keeuhscci@uhc.gr))

ΓΕΝΙΚΟ ΕΠΙΤΕΛΕΙΟ ΕΘΝΙΚΗΣ ΑΜΥΝΑΣ  
Γ' ΚΛΑΔΟΣ (ΥΠΟΣΤΗΡΙΞΗ)  
ΔΙΕΥΘΥΝΣΗ Γ1 (ΥΠΟΣΤΗΡΙΞΗ ΔΜ)  
ΤΜΗΜΑ 4 (ΑΞΙΟΠΟΙΗΣΗ ΥΛΙΚΩΝ ΕΔ)  
29 Δεκ 23

ΠΑΡΑΡΤΗΜΑ «Α» ΣΤΟ  
Φ.608/303429/Σ.7246

**ΓΕΝΙΚΟΙ ΟΡΟΙ ΗΛΕΚΤΡΟΝΙΚΟΥ ΠΛΕΙΟΔΟΤΙΚΟΥ ΔΙΑΓΩΝΙΣΜΟΥ**  
**ΔΙΑΚΗΡΥΞΗΣ ΜΕ ΑΡΙΘΜΟ 08/2023**

Άρθρο 1<sup>ο</sup>

Αντικείμενο Ηλεκτρονικών Πλειοδοτικών Διαγωνισμών

1. Στο πλαίσιο της αξιοποίησης των πετपालιωμένων, ακατάλληλων, άχρηστων, πλεοναζόντων υλικών και των λοιπών υλικών των ΕΔ το ΓΕΕΘΑ ως γενικός φορέας μεριμνά για τη συγκέντρωση και τον προγραμματισμό των προς αξιοποίηση υλικών των ΕΔ.

2. Το ΓΕΕΘΑ ως γενικός φορέας εποπτείας του ενιαίου συστήματος καταγραφής και διαχείρισης του συνόλου των προς αξιοποίηση υλικών των ΕΔ και ΓΕΕΘΑ, αποφασίζει τη διενέργεια ηλεκτρονικού πλειοδοτικού διαγωνισμού μέσω ειδικής ηλεκτρονικής μηχανογραφικής εφαρμογής (πλατφόρμας) στο διαδίκτυο.

3. Οι ενδιαφερόμενοι λαμβάνουν γνώση της Διακήρυξης που αφορά την ακριβή ημερομηνία και ώρα κατάθεσης των απαιτούμενων δικαιολογητικών για την συμμετοχή τους στον ηλεκτρονικό διαγωνισμό, τα προς αξιοποίηση υλικά, τις αρχικές τιμές εκκίνησης αυτών κατά είδος, την ποσότητα και το χώρο εναποθήκευσης μέσω της ηλεκτρονικής διεύθυνσης, <https://auctions.hndgs.mil.gr>.

4. Οι υποψήφιοι οφείλουν υποχρεωτικά μέχρι την τεθείσα στην παρούσα Διακήρυξη ημερομηνία και ώρα, να εκδηλώσουν ενδιαφέρον στην παραπάνω ηλεκτρονική διεύθυνση για τα υλικά **μόνο** που ενδιαφέρονται να πλειοδοτήσουν, πέραν της υποβολής των δικαιολογητικών συμμετοχής στο ΓΕΕΘΑ, προκειμένου να λάβουν κωδικό πρόσβασης και να συμμετάσχουν στην ηλεκτρονική πλειοδοτική δημοπρασία.

Άρθρο 2<sup>ο</sup>

Τρόπος Διενέργειας Ηλεκτρονικών Διαγωνισμών - Προσωπικός Κωδικός

1. Οι ενδιαφερόμενοι που επιθυμούν να συμμετάσχουν σε ηλεκτρονικό πλειοδοτικό διαγωνισμό μέχρι την ημέρα και ώρα που ορίζεται στην οικεία προκήρυξη, υποβάλλουν-αποστέλλουν τα απαιτούμενα δικαιολογητικά συμμετοχής και την απαραίτητη εγγυητική επιστολή, για την αποδοχή των οποίων εκδίδεται Πρακτικό Αποδοχής Δικαιολογητικών Συμμετοχής των συμμετεχόντων από την Επιτροπή Διενέργειας του Διαγωνισμού σύμφωνα με τη Διακήρυξη του διαγωνισμού του ΓΕΕΘΑ. Η εν λόγω Απόφαση αποδοχής επί του Πρακτικού, γνωστοποιείται ηλεκτρονικά, σε όλους όσους υπέβαλλαν δικαιολογητικά για τη συμμετοχή τους στο διαγωνισμό.

2. Οι οικονομικοί φορείς των οποίων τα δικαιολογητικά συμμετοχής έγιναν αποδεκτά, λαμβάνουν από το ΓΕΕΘΑ, «όνομα χρήστη (username) και προσωπικό κωδικό πρόσβασης (password)», για την είσοδό τους, την ημέρα και ώρα έναρξης της διαδικασίας, στην ηλεκτρονική πλατφόρμα - εφαρμογή, που ορίζεται ρητά στην Διακήρυξη, προκειμένου να υποβάλλουν ηλεκτρονικά την οικονομική τους προσφορά.

3. Κάθε ενδιαφερόμενος υποψήφιος πλειοδότης που καταθέτει δικαιολογητικά συμμετοχής και στη συνέχεια τοποθετεί οικονομική προσφορά στο σύστημα, θεωρείται ότι έλαβε γνώση των όρων του ηλεκτρονικού πλειοδοτικού διαγωνισμού και ότι τους αποδέχεται στο σύνολό τους πλήρως και ανεπιφυλάκτως.

4. Μετά την καθορισθείσα μέρα και ώρα έναρξης υποβολής των οικονομικών προσφορών του διαγωνισμού και για όσο χρονικό διάστημα αυτός διαρκεί, οι συμμετέχοντες θα έχουν τη δυνατότητα να βλέπουν μόνο το ιστορικό των πλειοδοτικών προσφορών (τιμών) των συμμετεχόντων που θα φαίνονται στην πλατφόρμα, αλλά όχι και τα στοιχεία τους.

5. Το ΓΕΕΘΑ μπορεί, όποτε κρίνει αναγκαίο και σκόπιμο, να διατάξει την προσωρινή διακοπή της ηλεκτρονικής αξιοποίησης, εάν το επιβάλλουν διάφοροι σοβαροί λόγοι (κατάρρευση δικτύου, προσβολή από κακόβουλα στοιχεία κτλ). Τυχόν προβλήματα τεχνικής φύσης των Η/Υ των υποψηφίων πλειοδοτών, πρέπει να αντιμετωπίζονται από τους ίδιους.

6. Ο ηλεκτρονικός διαγωνισμός περατώνεται-ολοκληρώνεται με την τελευταία μεγαλύτερη πλειοδοτική προσφορά που καταχωρήθηκε στο σύστημα, μέχρι την ακριβή ημερομηνία και ώρα που θα φαίνεται στην ηλεκτρονική Διακήρυξη στη διεύθυνση <https://auctions.hndgs.mil.gr>. **Εφόσον κατά το τελευταίο πεντάλεπτο υποβληθεί προσφορά, ο διαγωνισμός θα παρατείνεται κατά πέντε λεπτά από τον χρόνο υποβολής αυτής. Ο διαγωνισμός ολοκληρώνεται εάν για πέντε λεπτά μετά την κατάθεση της τελευταίας προσφοράς δεν τοποθετηθεί αντιπροσφορά από συμμετέχοντα.**

### Άρθρο 3<sup>ο</sup> Δικαίωμα Συμμετοχής

1. Δικαίωμα συμμετοχής στο διαγωνισμό έχουν φυσικά ή νομικά πρόσωπα και σε περίπτωση ενώσεων τα μέλη αυτών. Η συμμετοχή των ανωτέρω στο διαγωνισμό μπορεί να γίνει απευθείας ή με νόμιμο εκπρόσωπό τους ή μέσω εμπορικών αντιπροσώπων τους στην Ελλάδα.

2. Ειδικότερα, σε ότι αφορά την οικονομική προσφορά Ενώσεων Οικονομικών φορέων διευκρινίζονται τα παρακάτω:

α. Η ένωση οικονομικών φορέων υποβάλλει κοινή προσφορά, από εκπρόσωπό τους εξουσιοδοτημένο με συμβολαιογραφική πράξη. Στην προσφορά απαραίτητα πρέπει να προσδιορίζεται η έκταση και το είδος της συμμετοχής του κάθε μέλους της ένωσης.

β. Με την υποβολή της προσφοράς κάθε μέλος της ένωσης ευθύνεται εις ολόκληρο. Σε περίπτωση κατακύρωσης του διαγωνισμού στο αντικείμενο του θέματος, η ευθύνη αυτή εξακολουθεί μέχρι πλήρους εκτέλεσης της σύμβασης που θα υπογραφεί.

γ. Σε περίπτωση που εξαιτίας ανικανότητας για οποιοδήποτε λόγο ή ανωτέρας βίας, μέλος της ένωσης δεν μπορεί να ανταποκριθεί, αντίστοιχα, στις υποχρεώσεις της ένωσης κατά το χρόνο αξιολόγησης των προσφορών, τα υπόλοιπα μέλη συνεχίζουν να έχουν την ευθύνη ολόκληρης της κοινής προσφοράς με την ίδια τιμή και τους ίδιους όρους. Εάν η παραπάνω ανικανότητα προκύψει κατά το χρόνο εκτέλεσης της σύμβασης, τα υπόλοιπα μέλη συνεχίζουν να έχουν την ευθύνη της ολοκλήρωσης αυτής με την ίδια τιμή και τους ίδιους όρους.

3. Οι ανωτέρω οικονομικοί φορείς, σύμφωνα με τα καθοριζόμενα, είναι εγκατεστημένοι και λειτουργούν νόμιμα στην Ελλάδα ή σε άλλο κράτος μέλος της Ευρωπαϊκής Ένωσης ή του Ευρωπαϊκού Οικονομικού Χώρου ή σε τρίτες χώρες που έχουν υπογράψει και κυρώσει τη Συμφωνία Δημοσίων Συμβάσεων (ΣΔΣ) του Παγκόσμιου Οργανισμού Εμπορίου, ή σε τρίτες χώρες που έχουν υπογράψει διμερείς ή πολυμερείς συμφωνίες με την Ένωση σε θέματα διαδικασιών σύναψης δημοσίων συμβάσεων.

4. Οι όροι «Πλειοδότης», «Ανάδοχος», «Υποψήφιος Ανάδοχος ή Πλειοδότης» και «Οικονομικός Φορέας» αφορούν όλες τις προαναφερθείσες στην ανωτέρω παράγραφο 1 κατηγορίες. Οι ενώσεις οικονομικών φορέων δεν υποχρεώνονται να λαμβάνουν ορισμένη νομική μορφή προκειμένου να υποβάλλουν την προσφορά τους, ωστόσο το ΓΕΕΘΑ, εφόσον τους ανατεθεί η σύμβαση, δύναται να απαιτήσει να περιβληθούν με συγκεκριμένη νομική μορφή, στο μέτρο που η περιβολή αυτή είναι αναγκαία για την ικανοποιητική εκτέλεση της σύμβασης.

#### Άρθρο 4<sup>ο</sup>

##### Δικαίωμα Επίσκεψης στο Χώρο Εναποθήκευσης των προς Αξιοποίηση Υλικών

1. Οι ενδιαφερόμενοι έχουν δικαίωμα να επισκεφθούν και να εξετάσουν τα προς αξιοποίηση υλικά πριν τη διεξαγωγή της δημοπρασίας σε ώρες και ημέρες που καθορίζονται με απόφαση της Υπηρεσίας. Η τελευταία ημέρα επίσκεψης είναι η 22 Ιαν 24.

2. Οι ενδιαφερόμενοι κατά την είσοδό τους στη Μονάδα - Υπηρεσία όπου είναι εναποθηκευμένα τα προς αξιοποίηση υλικά, επιδεικνύουν το δελτίο της αστυνομικής ταυτότητας ή οποιοδήποτε επίσημο πιστοποιητικό ταυτότητας σε ισχύ (διαβατήριο, άδεια οδήγησης, άδεια παραμονής κλπ).

3. Στο πλαίσιο της παραπάνω επίσκεψης, οι ενδιαφερόμενοι δύναται να συνοδεύονται από τεχνικό σύμβουλο της επιλογής τους χωρίς όμως τη χρήση εργαλείων ή άλλων μηχανικών μέσων και χωρίς να τεθούν σε κίνηση οι μηχανές δημοπρατούμενων ειδών (άρματα) για λόγους ασφαλείας.

4. Τα υλικά βρίσκονται στον υπαίθριο χώρο και εκπαιδούνται σε οποιαδήποτε κατάσταση και αν βρίσκονται.

5. Το ΓΕΕΘΑ δεν αναλαμβάνει καμία ευθύνη για τυχόν αμφισβητήσεις εγειρόμενες μετά την κατακύρωση του διαγωνισμού για ελαττώματα των κατακυρωθέντων υλικών, καθόσον οι οικονομικοί φορείς μπορούν ελεύθερα να ελέγξουν και να διαπιστώσουν την ποιοτική, ποσοτική και γενικά την όλη κατάσταση των προς αξιοποίηση υλικών και εφοδίων.

6. Οι ενδιαφερόμενοι δύνανται να απευθύνουν ερωτήματα περί του διαγωνισμού, εφόσον αυτά αφορούν σε θέματα δικαιολογητικών συμμετοχής έως και δέκα (10) ημερολογιακές ημέρες μετά την δημοσίευση της Διακήρυξης ενώ αν τα ερωτήματά τους αφορούν σε οποιοδήποτε άλλο θέμα, έως και δεκαπέντε (15) ημερολογιακές ημέρες πριν από την ημερομηνία διεξαγωγής του διαγωνισμού.

#### Άρθρο 5

#### Δικαιολογητικά Συμμετοχής

1. Οι συμμετέχοντες στον ηλεκτρονικό διαγωνισμό υποχρεούνται επί ποινή αποκλεισμού, να καταθέσουν τα απαιτούμενα δικαιολογητικά συμμετοχής στην Επιτροπή διενέργειας του διαγωνισμού, μέχρι την τεθείσα στην οικεία Διακήρυξη ημερομηνία και ώρα.

2. Τα δικαιολογητικά συμμετοχής είναι δυνατόν να κατατεθούν αυτοπροσώπως από τους ενδιαφερομένους ή τους νόμιμους εκπροσώπους τους ή άλλων νομίμως εξουσιοδοτημένα προς το σκοπό αυτό πρόσωπα, εντός φακέλου αλληλογραφίας ο οποίος εξωτερικά θα περιλαμβάνει:

α. Την πλήρη, επίσημη επωνυμία του νομικού προσώπου, ή ονοματεπώνυμο, στην περίπτωση φυσικού προσώπου, του υποψήφιου πλειοδότη.

β. Την ακριβή διεύθυνση - έδρα του νομικού ή τη διεύθυνση διαμονής του φυσικού προσώπου, την επωνυμία της Οδού, αριθμό, Ταχυδρομικό Κώδικα, το τηλέφωνο επικοινωνίας, σταθερό και κινητό, φάξ και τα στοιχεία του ηλεκτρονικού ταχυδρομείου (e - mail). Στην περίπτωση της ένωσης προσώπων ή κοινοπραξίας απαιτείται να υπογράφονται από το νόμιμο εκπρόσωπο καθενός από τα μέλη ή από τον κοινό εκπρόσωπο αυτής ή άλλο πρόσωπο που θα έχει εξουσιοδοτηθεί για το σκοπό αυτό από όλα τα μέλη.

3. Τα δικαιολογητικά συμμετοχής αφορούν στα παρακάτω:

α. Εγγύηση συμμετοχής στο διαγωνισμό ίσης με ποσοστό 5% επί της αρχικής αξίας των υλικών για τα οποία ενδιαφέρεται να πλειοδοτήσει. Η εγγύηση συμμετοχής πρέπει να ισχύει τουλάχιστον για τριάντα (30) ημερολογιακές ημέρες μετά την λήξη του χρόνου ισχύος της προσφοράς σύμφωνα με την παράγραφο 1 του άρθρου 7 του παρόντος, ήτοι συνολικά εκατόν πενήντα (150) ημερολογιακές ημέρες από την επομένη της διενέργειας του ηλεκτρονικού πλειοδοτικού διαγωνισμού. Το ΓΕΕΘΑ μπορεί, πριν την λήξη της προσφοράς, να ζητά από τον προσφέροντα να παρατείνει την διάρκεια ισχύος της προσφοράς και της εγγύησης συμμετοχής. Εγγυητική επιστολή με μικρότερο χρόνο ισχύος από το χρόνο διάρκειας ισχύος της προσφοράς, δεν γίνεται δεκτή και έχει ως συνέπεια την μη συμμετοχή του στην ηλεκτρονική δημοπρασία.



β. Τα απαιτούμενα κατά περίπτωση νομιμοποιητικά έγγραφα και Υπεύθυνες Δηλώσεις όπως:

(1) Τα προβλεπόμενα - κατά περίπτωση - επικαιροποιημένα νομιμοποιητικά έγγραφα (στοιχεία ΦΕΚ που αφορούν τη διαχείριση, τα όργανα διοίκησης και την εκπροσώπηση, κ.λ.π.), από τα οποία θα προκύπτει με σαφήνεια ότι το/τα φυσικό/ά πρόσωπο/α που υπογράφει/ουν τα έγγραφα της υποβαλλόμενης προσφοράς, δεσμεύει/ουν με την υπογραφή του/τους το συμμετέχοντα οικονομικό φορέα στο πλαίσιο του παρόντος διαγωνισμού.

(2) Τα νομικά πρόσωπα που συμμετέχουν στη δημοπρασία με το νόμιμο εκπρόσωπο τους, οφείλουν να προσκομίσουν τα νομιμοποιητικά έγγραφα της εταιρείας, δηλαδή επικυρωμένο αντίγραφο της συστατικής πράξης - καταστατικό, στο οποίο μεταξύ άλλων θα ορίζεται η έναρξη και η διάρκεια της εταιρείας, ο νόμιμος εκπρόσωπος αυτής και οι εξουσίες του και ΦΕΚ δημοσίευσης του καταστατικού.

(3) Απόσπασμα ποινικού μητρώου έκδοσης του τελευταίου τριμήνου από την κοινοποίηση της ως άνω έγγραφης ειδοποίησης ή ελλείπει αυτού, ισοδύναμου εγγράφου που εκδίδεται από αρμόδια δικαστική ή διοικητική αρχή του κράτους - μέλους ή της χώρας καταγωγής ή της χώρας όπου είναι εγκατεστημένος ο εν λόγω υποψήφιος πλειοδότης, από το οποίο προκύπτει ότι δεν υπάρχει σε βάρος του αμετάκλητη καταδικαστική απόφαση για έναν από τους ακόλουθους λόγους :

(α) Συμμετοχή σε εγκληματική οργάνωση,

(β) Δωροδοκία,

(γ) Απάτη,

(δ) Τρομοκρατικά εγκλήματα ή εγκλήματα συνδεόμενα με τρομοκρατικές δραστηριότητες,

(ε) Νομιμοποίηση εσόδων από παράνομες δραστηριότητες ή χρηματοδότηση της τρομοκρατίας,

(στ) Παιδική εργασία και άλλες μορφές εμπορίας ανθρώπων,

(ζ) Δεν έχει επιβληθεί σε βάρος του αποκλεισμός από τη συμμετοχή σε εν εξελίξει και μελλοντικές διαδικασίες σύναψης δημοσίων συμβάσεων.

Η υποχρέωση προσκόμισης του ως άνω αποσπάσματος αφορά, στις περιπτώσεις εταιρειών περιορισμένης ευθύνης (ΕΠΕ) και προσωπικών εταιρειών (ΟΕ, ΕΕ, ΙΚΕ), τους διαχειριστές ενώ στις περιπτώσεις ανωνύμων εταιρειών (ΑΕ), τον Διευθύνοντα Σύμβουλο, καθώς και όλα τα μέλη του Διοικητικού Συμβουλίου.

γ. Πιστοποιητικό της αρμόδιας δικαστικής αρχής έκδοσης τελευταίου εξαμήνου από το οποίο προκύπτει ότι δεν τελεί υπό πτώχευση ή έχει υπαχθεί σε διαδικασία εξυγίανσης ή ειδικής εκκαθάρισης ή τελεί υπό αναγκαστική διαχείριση

από εκκαθαριστή ή από το δικαστήριο ή έχει υπαχθεί σε διαδικασία πτωχευτικού συμβιβασμού ή έχει αναστείλει τις επιχειρηματικές του δραστηριότητες ή εάν βρίσκεται σε οιαδήποτε ανάλογη κατάσταση προκύπτουσα από παρόμοια διαδικασία, προβλεπόμενη σε εθνικές διατάξεις νόμου.

δ. Υπεύθυνη Δήλωση του Ν.1599/86 όπως εκάστοτε ισχύει, η οποία φέρει ημερομηνία εντός των τελευταίων τριάντα (30) ημερολογιακών ημερών προ της ημερομηνίας έναρξης του ηλεκτρονικού διαγωνισμού χωρίς να απαιτείται βεβαίωση του γνησίου της υπογραφής της από αρμόδια διοικητική αρχή ή ΚΕΠ, με την οποία βεβαιώνει ότι:

(1) Έλαβε γνώση και αποδέχεται χωρίς καμία επιφύλαξη το σύνολο των όρων της υπ' αριθμ. 08/2023 Διακήρυξης του διαγωνισμού, και ότι έλαβε γνώση των Γενικών και Ειδικών Όρων του παρόντα διαγωνισμού τους οποίους αποδέχεται ανεπιφύλακτα.

(2) Ο χρόνος ολοκλήρωσης της παραλαβής των προς αξιοποίηση υλικών, θα γίνει σύμφωνα με καθοριζόμενα στους Γενικούς και Ειδικούς Όρους του υπόψη διαγωνισμού.

(3) Έχει λάβει γνώση της διάταξης της παραγράφου 12 του άρθρου 66 του Α.Ν. 1400/73 και δεν θα χρησιμοποιήσει ως άμεσους ή έμμεσους αντιπροσώπους του, μόνιμους στην εφεδρεία Αξιωματικούς των τριών (3) Κλάδων των ΕΔ, για τους οποίους δεν έχει παρέλθει πενταετία από την αποστρατεία τους.

(4) Κατέχει τις απαιτούμενες άδειες αποβλήτων και είναι σε ισχύ, για τα υλικά που εκδηλώνει ενδιαφέρον στην ηλεκτρονική πλατφόρμα (<https://auctions.hndgs.mil.gr>), ο οποίος είναι υποχρεωμένος να τις προσκομίσει με τα δικαιολογητικά κατακύρωσης εφόσον ανακηρυχθεί προσωρινός πλειοδότης.

ε. Λοιπά δικαιολογητικά συμμετοχής, όπως άρθρο 2 των Ειδικών Όρων.

στ. Τα δικαιολογητικά συμμετοχής και γενικά τα απαιτούμενα έγγραφα του πλειοδοτικού διαγωνισμού, συντάσσονται στην ελληνική γλώσσα, με εξαίρεση τεχνικούς όρους που μπορεί να αναφέρονται και σε άλλη γλώσσα, εφόσον δεν είναι δυνατό να αποδοθούν στην Ελληνική. Τα ανωτέρω ισχύουν και για τα έγγραφα που απευθύνει ή υποβάλλει ο πλειοδότης στην Υπηρεσία κατά την διάρκεια ισχύος της σύμβασης που θα υπογραφεί.

4. Σε ό,τι αφορά στους οικονομικούς φορείς της αλλοδαπής τα έγγραφα απαιτείται να προσκομίζονται αρμοδίως επικυρωμένα και να συνοδεύονται από επίσημη μετάφραση στην ελληνική γλώσσα.

5. Η μη υποβολή ή η κατά παρέκκλιση, υποβολή των ανωτέρω αναφερόμενων δικαιολογητικών, συνεπάγεται τον αποκλεισμό του υποψηφίου πλειοδότη από τον διαγωνισμό, στον οποίο δεν θα δοθεί κωδικός πρόσβασης.

6. Επιπρόσθετα διευκρινίζονται τα ακόλουθα, σε ότι αφορά το σύνολο των απαιτούμενων για προσκόμιση εγγράφων:

α. Στην επικύρωση των αντιγράφων αυτών ισχύουν τα διαλαμβανόμενα στις οικείες διατάξεις (Ν. 4250/2014).

β. Για τις Υπεύθυνες Δηλώσεις και το χρόνο υποβολής και θεώρησής των, ισχύουν ομοίως τα διαλαμβανόμενα στις οικείες διατάξεις.

7. Επιπρόσθετα αναφορικά με τα δικαιολογητικά της παραγράφου 3 ανωτέρω, επισημαίνεται ότι η υποχρέωση αποκλεισμού οικονομικού φορέα εφαρμόζεται επίσης όταν το πρόσωπο εις βάρος του οποίου εκδόθηκε αμετάκλητη καταδικαστική απόφαση είναι μέλος του διοικητικού, διευθυντικού ή εποπτικού οργάνου του εν λόγω οικονομικού φορέα ή έχει εξουσία εκπροσώπησης, λήψης αποφάσεων ή ελέγχου σε αυτό.

8. Είναι δυνατή η προσκόμιση από τους συμμετέχοντες, ηλεκτρονικών αντιγράφων ποινικού μητρώου, η γνησιότητα των οποίων θα ελέγχεται δειγματοληπτικά από την Υπηρεσία.

#### Άρθρο 6<sup>ο</sup>

##### Αξιολόγηση Δικαιολογητικών Συμμετοχής

1. Η Επιτροπή διενέργειας του διαγωνισμού σε δημόσια συνεδρίαση την ημέρα και ώρα που έχει ορισθεί στην οικεία Διακήρυξη προβαίνει στην αποσφράγιση των υποβληθέντων δικαιολογητικών από τους συμμετέχοντες στον ηλεκτρονικό διαγωνισμό υποψήφιους πλειοδότες αγοραστές.

2. Μετά τον έλεγχο και αξιολόγηση των δικαιολογητικών συμμετοχής εκδίδει Πρακτικό εισηγούμενη την αποδοχή ή μη αυτών.

3. Το ΓΕΕΘΑ, μετά από την εισήγηση της εν λόγω Επιτροπής εκδίδει απόφαση αποδοχής ή μη, η οποία κοινοποιείται με μέριμνα του ΓΕΕΘΑ/Γ1 σε όσους κατ' αρχήν υπέβαλαν δικαιολογητικά συμμετοχής. Στους υποψήφιους που εγκρίθηκε η συμμετοχή τους στην ηλεκτρονική πλειοδοτική δημοπρασία χορηγούνται κωδικοί πρόσβασης στην ηλεκτρονική εφαρμογή - πλατφόρμα, προκειμένου στην ορισθείσα ημέρα και ώρα να μπορούν να εισάγουν - καταχωρούν τις οικονομικές τους προσφορές.

#### Άρθρο 7<sup>ο</sup>

##### Περιεχόμενο Οικονομικών Προσφορών - Χρόνος Ισχύος

1. Η προσφορά ανά εγγραφή (record) του υπό αξιοποίηση υλικού αναφέρεται σε ευρώ (€), υποβάλλεται ηλεκτρονικά μέσω ειδικής ηλεκτρονικής πλατφόρμας που έχει αναπτυχθεί από το ΓΕΕΘΑ για το σκοπό αυτό, χωρίς να συμπεριλαμβάνεται τυχόν αναλογούν ΦΠΑ, εφόσον υπάρχει απαίτηση προς τούτο. Ο χρόνος ισχύος των προσφορών καθορίζεται στις εκατόν είκοσι (120) ημερολογιακές ημέρες, προσμετρούμενες από την επομένη της διενέργειας του ηλεκτρονικού πλειοδοτικού διαγωνισμού.

2. Στην προσφερόμενη τιμή θα περιλαμβάνεται το σύνολο των λοιπών επιβαρύνσεων (προβλεπόμενοι λοιποί φόροι, δασμοί, ασφάλιστρα, έξοδα φόρτωσης, μεταφοράς και παραλαβής υλικών, κόστος ασφάλισης,

χρηματοοικονομικά έξοδα κλπ.), οι οποίες θα βαρύνουν τον/τους πλειοδότη/ες και θα πρέπει, ως εκ τούτου, να έχουν συνυπολογισθεί στην προσφορά.

#### Άρθρο 8<sup>ο</sup>

##### Αξιολόγηση αποτελεσμάτων - Ανάδειξη Προσωρινών Αναδόχων

1. Με τη λήξη υποβολής των οικονομικών προσφορών μέσω της ηλεκτρονικής εφαρμογής, η επιτροπή διενέργειας του διαγωνισμού εισηγείται με ξεχωριστό πρακτικό επί της αποδοχής ή μη των οικονομικών προσφορών καθώς και επί της ανάδειξης αυτού στον οποίο πρόκειται να γίνει η κατακύρωση, που αναφέρεται πλέον ως «προσωρινός ανάδοχος». Το πρακτικό υποβάλλεται αρμοδίως στο ΓΕΕΘΑ για τη λήψη και έκδοση της προβλεπόμενης απόφασης.

2. Τα αποτελέσματα του ανωτέρω σταδίου επικυρώνονται με απόφαση του ΓΕΕΘΑ, η οποία ειδοποιεί εγγράφως τους συμμετέχοντες στους οποίους πρόκειται να γίνει η κατακύρωση («προσωρινό/οι ανάδοχο/οι»), να υποβάλουν εντός προθεσμίας δέκα (10) ημερολογιακών ημερών τα δικαιολογητικά κατακύρωσης. Σε περίπτωση που τα παραπάνω δικαιολογητικά δεν προσκομισθούν ή υπάρχουν ελλείψεις σε αυτά που υποβλήθηκαν, παρέχεται προθεσμία στον προσωρινό ανάδοχο να τα προσκομίσει ή να συμπληρώσει εντός δέκα (10) ημερολογιακών ημερών. Τα δικαιολογητικά προσκομίζονται σε σφραγισμένο φάκελο, ο οποίος παραδίδεται εμπρόθεσμα στο ΓΕΕΘΑ. Αναλυτικά τα απαιτούμενα δικαιολογητικά κατακύρωσης αναγράφονται στη Προσθήκη «3» της παρούσης Διακήρυξης και στους Ειδικούς Όρους, ανάλογα με την φύση των υλικών.

#### Άρθρο 9<sup>ο</sup>

##### Κατακύρωση Ηλεκτρονικού Διαγωνισμού

Η επιτροπή διενέργειας του διαγωνισμού κατόπιν ελέγχου των δικαιολογητικών κατακύρωσης, συντάσσει Πρακτικό που διαβιβάζει στο ΓΕΕΘΑ/Γ1, προκειμένου αυτό να εκδώσει την κατακυρωτική διαταγή βάσει της οποίας στη συνέχεια το ΓΕΣ θα προβεί σε περαιτέρω ενέργειες υπογραφής σύμβασης. Ο πλειοδότης του διαγωνισμού, ενημερώνεται σχετικά προκειμένου να συνεχιστεί η διαδικασία.

#### Άρθρο 10<sup>ο</sup>

##### Επανάληψη του Ηλεκτρονικού Πλειοδοτικού Διαγωνισμού

Στην περίπτωση που συντρέχει ένας από τους λόγους ματαίωσης του άρθρου 11, το ΓΕΕΘΑ αποφασίζει την επανάληψη με τροποποίηση ή μη των όρων αυτού ή την οριστική ματαίωση αυτού.

#### Άρθρο 11<sup>ο</sup>

##### Ματαίωση Ηλεκτρονικού Πλειοδοτικού Διαγωνισμού

1. Το ΓΕΕΘΑ με ειδικά αιτιολογημένη απόφαση του, μετά από γνώμη της αρμόδιας Επιτροπής διενέργειας του διαγωνισμού, ματαιώνει τη διαδικασία σύναψης δημόσιας σύμβασης:

- α. Εφόσον η διαγωνιστική διαδικασία απέβη άγονη, είτε λόγω μη εκδήλωσης ενδιαφέροντος για συμμετοχή σε αυτή υποψηφίων πλειοδοτών αγοραστών, είτε λόγω μη αποδοχής των δικαιολογητικών συμμετοχής.
- β. Λόγω παράτυπης διεξαγωγής της διαδικασίας ανάθεσης.
- γ. Αν λόγω ανωτέρας βίας, δεν είναι δυνατή η κανονική εκτέλεση της σύμβασης.
- δ. Αν διαπιστωθούν σφάλματα ή παραλείψεις σε οποιοδήποτε στάδιο της διαδικασίας ανάθεσης.

Άρθρο 12<sup>ο</sup>  
Υπογραφή Σύμβασης

1. Ο πλειοδότης εντός είκοσι (20) ημερολογιακών ημερών από κοινοποίησης της ως άνω κατακυρωτικής απόφασης υποχρεούται να προσέλθει στο φορέα του ΓΕΣ, που έχει ορισθεί στην κατακυρωτική διαταγή για την υπογραφή της σχετικής σύμβασης, προσκομίζοντας τα απαραίτητα δικαιολογητικά (εγγυητική καλής εκτέλεσης).
2. Ομοίως εντός της ίδιας προθεσμίας, με μέριμνα του πλειοδότη εξασφαλίζεται η έκδοση και προσκομίζεται κατά την υπογραφή της σύμβασης, εγγυητική επιστολή καλής εκτέλεσης των όρων αυτής ίσης με το 4% της συμβεβλημένης αξίας των αξιοποιούμενων υλικών για τα οποία πλειοδότησε, χωρίς να περιλαμβάνεται ο αναλογούν ΦΠΑ. Κατόπιν σχετικής αίτησης του πλειοδότη, με μέριμνα του ΓΕΕΘΑ/Γ1 του επιστρέφεται η εγγυητική που είχε προσκομίσει για τη συμμετοχή του στο διαγωνισμό.
3. Ο πλειοδότης μεριμνά για την εμπρόθεσμη πληρωμή - κατάθεση του αντιτίμου της αξίας των αξιοποιούμενων ειδών εντός επτά (7) ημερολογιακών ημερών, σύμφωνα με τους όρους της σύμβασης.
4. Δεν χωρεί διαπραγμάτευση στο κείμενο της σύμβασης που επισυνάφθηκε στην Διακήρυξη του διαγωνισμού, ούτε καθ' οιονδήποτε τρόπο τροποποίηση ή συμπλήρωση της προσφοράς του προσωρινού πλειοδότη.
5. Το κείμενο της σύμβασης κασισχύει κάθε άλλου κειμένου, στο οποίο τούτο στηρίζεται, όπως στη σχετική Διακήρυξη και την απόφαση κατακύρωσης επί των αποτελεσμάτων του υπόψη πλειοδοτικού, εκτός κατάδηλων σφαλμάτων ή παραδρομών.
6. Η σύμβαση που υπογράφεται περιλαμβάνει όλα τα στοιχεία της εκτέλεσης συμβατικού αντικειμένου θέματος όπως αυτά προκύπτουν από τη Διακήρυξη του πλειοδοτικού διαγωνισμού και τη διαταγή κατακύρωσης.
7. Σε αντικειμενικά δικαιολογημένες περιπτώσεις, εφόσον συμφωνήσουν προς τούτο και τα δύο συμβαλλόμενα μέρη, μπορεί να τροποποιείται η σύμβαση αφού προηγουμένως τροποποιηθεί η κατακυρωτική διαταγή με μέριμνα του ΓΕΕΘΑ. Οι ανωτέρω περιπτώσεις είναι οι εξής:

α. Όταν οι τροποποιήσεις, ανεξάρτητα της χρηματικής αξίας τους, προβλέπονται σε σαφείς, ακριβείς και ρητές ρήτρες αναθεώρησης στο αρχικό έγγραφο της σύμβασης.

β. Η ανάγκη τροποποίησης προέκυψε λόγω περιστατικών που δεν ήταν δυνατόν να προβλεφθούν και η οποία δεν μεταβάλλει τη συνολική φύση της σύμβασης.

γ. Όταν οι τροποποιήσεις δεν είναι ουσιώδεις ώστε να καθιστά τη σύμβαση ουσιωδώς διαφορετική ως προς το χαρακτήρα από την αρχική συναφθείσα.

8. Η σύμβαση θεωρείται ότι εκτελέστηκε όταν:

α. Καταβλήθηκε από τον πλειοδότη το αντίτιμο της αξίας των αξιοποιούμενων υλικών της προβλεπόμενης από τη σύμβαση αξίας της αξιοποίησης.

β. Παραλήφθηκαν από τον πλειοδότη οριστικά (ποσοτικά και ποιοτικά) τα συμβατικά αντικείμενα και έγινε η αποπληρωμή του αντίστοιχου συμβατικού τιμήματος, αφού προηγουμένως επιβλήθηκαν τυχόν κυρώσεις ή εκπτώσεις.

γ. Εκπληρώθηκαν και οι τυχόν λοιπές συμβατικές υποχρεώσεις και από τα δύο συμβαλλόμενα μέρη και αποδεσμεύθηκαν οι σχετικές εγγυήσεις κατά τα προβλεπόμενα από τη σύμβαση.

9. Με την υπογραφή της σύμβασης ακολουθείται η διαδικασία της παράδοσης - παραλαβής των αξιοποιούμενων υλικών σύμφωνα με τους όρους αυτής.

10. Όλες οι εγγυητικές επιστολές παραλαμβάνονται από τον πλειοδότη μετά την ολοκλήρωση των συμβατικών υποχρεώσεων με μέριμνά του, ενώ των υπολοίπων συμμετεχόντων, μετά την κατακύρωση των αποτελεσμάτων του ηλεκτρονικού πλειστηριασμού με μέριμνά τους.

11. Η σύμβαση θεωρείται συναφθείσα με την κοινοποίηση της κατακυρωτικής απόφασης της παραγράφου 1 ανωτέρω, στον ανάδοχο. Εάν ο πλειοδότης στον οποίο έγινε η ανακοίνωση, σύμφωνα με τα καθοριζόμενα στην παρ.1, δεν προσέλθει να υπογράψει τη σύμβαση ή προσέλθει αλλά δεν καταθέσει εγγύηση καλής εκτέλεσης, ανακαλείται η δυνατότητα συμμετοχής του σε αυτή και οποιοδήποτε έννομο αποτέλεσμα απορρέει ένεκα αυτής και κηρύσσεται έκπτωτος με απόφαση του ΓΕΕΘΑ, ύστερα από εισήγηση της Επιτροπής διενέργειας του διαγωνισμού. Στην περίπτωση αυτή καταπίπτει αυτοδίκαια στο σύνολό της η κατατεθείσα εγγύηση συμμετοχής στο διαγωνισμό, υπέρ της Υπηρεσίας και το ΓΕΕΘΑ μπορεί να καλέσει τον επόμενο οικονομικό φορέα που υπέβαλε την αμέσως επόμενη πλέον συμφέρουσα από οικονομική άποψη προσφορά για να συμμετέχει στη σύμβαση εφαρμόζοντας αναλογικά την προγενέστερη διαδικασία. Εάν κανένας από τους προσφέροντες δεν προσέλθει για την υπογραφή της σύμβασης, η διαδικασία ανάθεσης ματαιώνεται. Η αναθέτουσα αρχή μπορεί, στην περίπτωση

αυτήν, να αναζητήσει αποζημίωση, πέρα από την καταπίπτουσα εγγυητική επιστολή, ιδίως δυνάμει των άρθρων 197 και 198 ΑΚ.

Άρθρο 13<sup>ο</sup>  
Εγγυοδοσία

1. Γίνονται αποδεκτές εγγυητικές επιστολές που εκδίδονται από πιστωτικά ιδρύματα ή χρηματοδοτικά ή ασφαλιστικές επιχειρήσεις που λειτουργούν νόμιμα στα κράτη - μέλη της Ευρωπαϊκής Ένωσης ή του Ευρωπαϊκού Οικονομικού Χώρου, ή στα κράτη - μέλη της Συμφωνίας Δημοσίων Συμβάσεων του Παγκόσμιου Οργανισμού Εμπορίου, που κυρώθηκε με το Ν. 2513/1997 (Α' 139) και έχουν, σύμφωνα με τις ισχύουσες διατάξεις, το δικαίωμα αυτό.

2. Ομοίως, γίνονται αποδεκτές εγγυητικές επιστολές που εκδίδονται από το ΕΤΑΑ - ΤΣΜΕΔΕ ή να παρέχονται με γραμμάτιο του Ταμείου Παρακαταθηκών και Δανείων με παρακατάθεση σε αυτό του αντίστοιχου χρηματικού ποσού τα αντίστοιχα έγγραφα των εγγυητικών επιστολών, αν δεν είναι διατυπωμένα στην Ελληνική, θα συνοδεύονται από επίσημη μετάφραση. Σε περίπτωση προσφορών ενώσεων οικονομικών φορέων ή κοινοπραξιών, οι εγγυητικές επιστολές περιλαμβάνουν και τον όρο ότι καλύπτουν τις υποχρεώσεις όλων των μελών της ένωσης ή της κοινοπραξίας. Το ποσό των εγγυητικών επιστολών θα δίδεται σε ευρώ (€).

3. Εγγύηση Συμμετοχής

α. Κάθε προσφορά συνοδεύεται υποχρεωτικά από εγγύηση συμμετοχής υπέρ του συμμετέχοντος, ποσοστού 5% επί της συνολικά προϋπολογισθείσας αξίας ή της αναλογικά προϋπολογισθείσας δαπάνης των υλικών για τα οποία υποβάλλουν προσφορά (χωρίς να υπολογίζεται ο αναλογούν ΦΠΑ).

β. Η εγγυητική επιστολή συμμετοχής επιστρέφεται :

(1) Στους συμμετέχοντες υποψήφιους πλειοδότες των οποίων τα δικαιολογητικά συμμετοχής τους στον ηλεκτρονικό πλειοδοτικό διαγωνισμό δεν έγιναν αποδεκτά.

(2) Στον πλειοδότη με την προσκόμιση της εγγυητικής επιστολής καλής εκτέλεσης στον Φορέα του ΓΕ με τον οποίο θα συνάψει σύμβαση.

(3) Στους λοιπούς συμμετέχοντες μετά την έκδοση της απόφασης κατακύρωσης.

γ. Η εγγύηση συμμετοχής καταπίπτει υπέρ μετοχικών ταμείων, εάν ο προσφέρων αποσύρει την προσφορά του κατά την διάρκεια ισχύος αυτής, παρέχει ψευδή στοιχεία ή πληροφορίες, δεν προσκομίσει εγκαίρως τα προβλεπόμενα στα έγγραφα της σύμβασης δικαιολογητικά ή δεν προσέλθει εγκαίρως για υπογραφή της σύμβασης.

#### 4. Εγγύηση Καλής Εκτέλεσης:

α. Για την καλή εκτέλεση των όρων της σύμβασης, ο πλειοδότης υποχρεούται να καταθέσει έως την υπογραφή της, εγγυητική επιστολή που θα καλύπτει ποσό ίσο με ποσοστό τέσσερα τοις εκατό 4% επί της συμβατικής αξίας του αντικειμένου που κατακυρώθηκε, χωρίς να συμπεριλαμβάνεται τυχόν αναλογούν ΦΠΑ.

β. Ο χρόνος ισχύος της εγγυητικής καλής εκτέλεσης πρέπει να είναι μεγαλύτερος από το συμβατικό χρόνο παραλαβής των αξιοποιούμενων υλικών, για το διάστημα που ορίζεται στους όρους της σύμβασης.

γ. Η εγγύηση καλής εκτέλεσης της σύμβασης καλύπτει συνολικά και χωρίς διακρίσεις την εφαρμογή όλων των όρων της σύμβασης και κάθε απαίτηση του Φορέα υπογραφής της σύμβασης, έναντι του πλειοδότη.

δ. Η ανωτέρω εγγυητική επιστολή επιστρέφεται στον πλειοδότη μετά την οριστική ποσοτική και ποιοτική παραλαβή του συνόλου του συμβατικού αντικειμένου, την εκπλήρωση των συμβατικών του υποχρεώσεων και την εκκαθάριση τυχόν απαιτήσεων μεταξύ των συμβαλλομένων. Η εγγυητική επιστολή καλής εκτέλεσης καταπίπτει υπέρ του Μετοχικού Ταμείου του Κλάδου που υπέγραψε την σύμβαση στην περίπτωση παράβασης των όρων της σύμβασης όπως αυτή ειδικότερα ορίζει.

ε. Οι εγγυητικές επιστολές πρέπει να προβλέπουν ότι, σε περίπτωση κατάπτωσης τους, το οφειλόμενο ποσό υπόκειται στο εκάστοτε ισχύον πάγιο τέλος χαρτοσήμου.

5. Ότι αφορά τις εγγυητικές επιστολές, ισχύουν τα διαλαμβανόμενα στις εν ισχύ οικείες διατάξεις του Ν. 2513/97 (Α' 139 «Περί εγγυητικών επιστολών»).

6. Οι εγγυητικές επιστολές πρέπει να είναι συμπληρωμένες σύμφωνα με τις Προσθήκες «1/Α» και «2/Α» Γενικών Όρων. Διαφορετική διατύπωση της εγγυητικής επιστολής, λόγω χρήσης τυποποιημένων εντύπων από τα πιστωτικά ιδρύματα, δεν καθιστά την εγγύηση απαράδεκτη.

7. Σε περίπτωση μετάθεσης ή παράτασης του συμβατικού χρόνου εκτέλεσης του συμβατικού αντικειμένου, ο πλειοδότης θα πρέπει να παρατείνει αναλόγως το χρόνο ισχύος της εγγυητικής επιστολής καλής εκτέλεσης ή να υποβάλει νέα, οπότε επιστρέφεται η αρχική. Ο κατά τα ανωτέρω παρατεινόμενος χρόνος ισχύος της εγγυητικής επιστολής θα είναι μεγαλύτερος κατά ένα (1) τουλάχιστον μήνα από τη νέα ημερομηνία εκτέλεσης του συμβατικού αντικειμένου.

#### Άρθρο 14<sup>ο</sup>

#### Πληρωμή - Κατάθεση Αντιτίμου

Η κατάθεση - καταβολή ολόκληρου του αντιτίμου της αξίας των κατακυρωθέντων πλέον αξιοποιούμενων υλικών και του αναλογούντος ΦΠΑ, γίνεται με μέριμνα του πλειοδότη, εντός επτά (7) ημερολογιακών ημερών, σύμφωνα με τους όρους της σύμβασης.



## Άρθρο 15°

Παράδοση - Παραλαβή Ηλεκτρονικά Αξιοποιούμενων Υλικών

1. Καμία παράδοση κατακυρωθέντος στον πλειοδότη του υλικού δεν ενεργείται, πριν την έκδοση σχετικής εγκριτικής διαταγής από το ΓΕΣ ή τους παρ' αυτό εξουσιοδοτημένους, με την οποία πιστοποιείται η πληρωμή - καταβολή ολόκληρου του αντιτίμου της αξίας των υλικών.

2. Η παράδοση του υλικού ενεργείται στον τόπο εναπόθεσης των αξιοποιούμενων υλικών κατά το χρόνο παράδοσης και στη συσκευασία που ήδη βρίσκονται («AS IS WHERE IS»), από συλλογικό όργανο της Υπηρεσίας - Επιτροπή Παράδοσης που συγκροτήθηκε για το σκοπό αυτό με σχετική διαταγή του Φορέα υπογραφής της σύμβασης, παρουσία του αρμόδιου διαχειριστή της αποθήκης και του ιδίου του αγοραστή ή του νομίμως εξουσιοδοτημένου εκπροσώπου αυτού, συντασσόμενου και υπογεγραμμένου σχετικού πρωτοκόλλου, από όλους τους παραπάνω εμπλεκόμενους στη διαδικασία παράδοσης.

3. Το ΓΕΕΘΑ δεν αναλαμβάνει καμία ευθύνη για τυχόν αμφισβητήσεις χειρόμενες μετά την κατακύρωση του διαγωνισμού για κρυμμένα ή μη, ελαττώματα, υλικών, καθόσον οι υποψήφιοι πλειοδότες αγοραστής, μπορούν ελεύθερα πριν το διαγωνισμό, να ελέγξουν και να διαπιστώσουν την ποιοτική, ποσοτική και γενικά την όλη κατάσταση των αξιοποιούμενων υλικών.

4. Η παραλαβή του αξιοποιούμενου υλικού ενεργείται εντός του συμβεβλημένου, με τη σχετική σύμβαση, χρονικού διαστήματος και ύστερα από ζύγιση ή μέτρηση, σύμφωνα με τη μονάδα μέτρησης κάθε υλικού, όπως προκύπτει από την κατακυρωτική απόφαση (ενδεικτικά κιλό ή τεμάχιο ή λίτρο κλπ).

5. Ο πλειοδότης των συμβεβλημένων πλέον αξιοποιούμενων υλικών υποχρεούται να παραλαμβάνει τα κατακυρωμένα σε αυτόν υλικά, εντός των παρακάτω προθεσμιών, αρχομένων από της επομένης της ημερομηνίας έκδοσης της σχετικής εγκριτικής διαταγής παράδοσης, η οποία εκδίδεται μετά την πληρωμή του αντιτίμου της αξίας των υλικών και οι οποίες (προθεσμίες) καθορίζονται ως εξής:

- α. Βάρος μέχρι 60 τον. μέχρι 20 ημερών (εργάσιμες ημέρες).
- β. Βάρος από 61 τον. έως 100 τον. εντός 40 ημερών (εργάσιμες ημέρες).
- γ. Βάρος από 101 έως 300 τον. εντός 60 ημερών (εργάσιμες ημέρες).
- δ. Βάρος από 301 έως 500 τον. εντός 80 ημερών (εργάσιμες ημέρες).
- ε. Βάρος από 501 τον. και άνω εντός 120 ημερών (εργάσιμες ημέρες).

6. Ομοίως, ο πλειοδότης οχημάτων, μηχανημάτων και δίκυκλων υποχρεώνεται να παραλαμβάνει αυτά όπως παρακάτω:

- α. Τεμάχιο από 1 μέχρι 20 εντός 30 ημερών (εργάσιμες ημέρες).

- β. Τεμάχια 21 μέχρι 50 εντός 60 ημερών (εργάσιμες ημέρες).
- γ. Τεμάχια 51 και άνω εντός 90 ημερών (εργάσιμες ημέρες).

7. Σε ότι αφορά στη ζύγιση των υλικών, παρουσία όλων των στην παρ. 2 αναφερομένων, ενεργείται σε δημόσια ή ιδιωτική αυτόματη γεφυροπλάστιγγα, η ακρίβεια της οποίας είναι πιστοποιημένη, τα δε έξοδα της ζύγισης βαρύνουν τον πλειοδότη. Εάν ζητηθεί από την επιτροπή, η ζύγιση επαναλαμβάνεται και σε δεύτερη πλάστιγγα, που ορίζει η επιτροπή με έξοδα του πλειοδότη.

8. Όταν τα υλικά είναι συσκευασμένα σε μικτό βάρος, παραδίδονται στον πλειοδότη στην ποσότητα που ήθελε βρεθεί τελικά με ζύγιση ή μέτρηση, μαζί με τα υλικά συσκευασίας τους.

9. Ο πλειοδότης υποχρεούται να παραλάβει την ποσότητα που θα βρεθεί τελικά, έστω και αν αυτή είναι μικρότερη και μέχρι ποσοστού 20% από την ποσότητα που κατακυρώθηκε στο όνομα αυτού.

10. Σε περίπτωση που η ποσότητα των αξιοποιούμενων υλικών κατά το στάδιο της παραλαβής, βρεθεί επί πλέον από αυτή που κατακυρώθηκε, ο πλειοδότης δύναται να παραλάβει την επί πλέον ποσότητα μέχρι και ποσοστού +20%, καταβάλλοντας την επί πλέον αξία.

11. Η καταβολή της αξίας του αντιτίμου της επί πλέον ποσότητας πρέπει να γίνει από τον πλειοδότη εφ' άπαξ και εντός δέκα (10) εργασίμων ημερών από την παραλαβή.

12. Η επιστροφή της αξίας μη παραληφθέντος υλικού που καταβλήθηκε από τον πλειοδότη, ενεργείται από τον Φορέα υπογραφής της σύμβασης μέσω της αρμόδιας οικονομικής υπηρεσίας του ΓΕ, μόνο αν προκύψει έλλειμμα κατά την παράδοση, αιτιολογούμενη κανονικά στο πρακτικό της αρμόδιας Επιτροπής για την παράδοση του αξιοποιούμενου υλικού.

13. Ο πλειοδότης με δική του μέριμνα, πρέπει να προβαίνει σε όλες τις απαραίτητες ενέργειες για τη συσκευασία και τη μεταφορά του υλικού που του κατακυρώθηκε καθώς επίσης είναι υποχρεωμένος για τη μεταφορά τυχόν σκουπιδιών (άδεια κιβώτια - παλέτες κ.λ.π.), που θα προκύψουν κατά το στάδιο της παραλαβής, με δικά του έξοδα.

14. Η φόρτωση και μεταφορά των αξιοποιούμενων υλικών κατά τη διαδικασία της παραλαβής, γίνεται αποκλειστικά με μέριμνα του πλειοδότη, με μέσα και προσωπικό δικό του (Ex Works) ή άλλου οικονομικού φορέα με τον οποίο ο πλειοδότης έχει συμβληθεί για το έργο της παραλαβής των υλικών.

15. Η φόρτωση των αξιοποιούμενων υλικών θα γίνεται μόνο τις εργάσιμες ημέρες και ώρες. Δεν θα γίνεται φόρτωση των υλικών κατά τις ημέρες Σάββατο, Κυριακή και τις επίσημες αργίες.

16. Ο πλειοδότης πριν από την παραλαβή των υλικών επικοινωνεί με την αρμόδια Επιτροπή παραλαβής και αποστέλλει εγγράφως χρονοδιάγραμμα για τη παραλαβή των υλικών, στοιχεία προσωπικού αυτού ή τρίτου οικονομικού φορέα

που πρόκειται να εμπλακεί στην μεταφορά (δελτίο αστυνομικής ταυτότητας ή διαβατήριο κάθε ατόμου), αντίγραφο του σχετικού μεταξύ τους συμφωνητικού, στοιχεία των οχημάτων (φορτηγών ή ειδικών οχημάτων) που πρόκειται να χρησιμοποιηθούν (τύπος, μάρκα, αριθμός κυκλοφορίας).

17. Καθ' όλη τη διάρκεια της διαδικασίας παραλαβής των αξιοποιούμενων υλικών, η Υπηρεσία πέραν των εμπλεκόμενων αρμοδίων οργάνων αυτής, ως αυτά αναφέρονται στην παρ. 2 παρόντος άρθρου, καμία άλλη εμπλοκή δεν έχει σε αυτή.

18. Ο πλειοδότης των υλικών υποχρεούται να παραλαμβάνει τα κατακυρωμένα σε αυτόν υλικά, εντός των προθεσμιών της κατακυρωτικής διαταγής και των ειδικών όρων της σύμβασης.

19. Κατά την αξιοποίηση υλικών κατά τεμάχιο, σε περίπτωση που αυτά είναι μικρού αριθμού και όγκου, ο χρόνος παραδόσεως θα καθορίζεται ανεξάρτητα από τις ανωτέρω προθεσμίες, ανάλογα με τις ανάγκες της Υπηρεσίας.

20. Για τις επιπλέον των κατακυρωμένων ποσότητες, τις οποίες υποχρεώνεται να παραλάβει ο πλειοδότης, αυτές θα πρέπει να έχουν παραληφθεί εντός τριάντα (30) εργασίμων ημερών.

21. Το υπόψη υλικό κατά το διδόμενο από την υπηρεσία χαρακτηρισμό, εκποιούνται προς διάλυση, στην πραγματική κατάσταση που βρίσκονται.

22. Κατά τη διάρκεια της διαγωνιστικής διαδικασίας και της παράδοσης των αξιοποιούμενων υλικών, σε ότι αφορά στις επισκέψεις ενδιαφερόμενων οικονομικών φορέων και την είσοδο και έξοδο προσωπικού και οχημάτων του πλειοδότη στους χώρους εναποθήκευσης των υλικών αντίστοιχα, με μέριμνα της αναδόχου αρχής και της εμπλεκόμενης Μονάδας τηρούνται πιστά τα καθοριζόμενα στους οικείους Κανονισμούς και διαταγές Ασφαλείας της Υπηρεσίας.

23. Με το πέρας - ολοκλήρωση της διαδικασίας παράδοσης παραλαβής των αξιοποιούμενων υλικών, με μέριμνα της αρμόδιας Επιτροπής υποβάλλονται στον Φορέα υπογραφής της σύμβασης το σχετικό Πρωτόκολλο παράδοσης, τα ζυγολόγια και λοιπά δικαιολογητικά για την τελική εκκαθάρισή της.

#### Άρθρο 16°

#### Λοιπές Υποχρεώσεις Πλειοδοτών

1. Οι πλειοδότες αγοραστές είναι προσωπικά υπεύθυνοι για κάθε ατύχημα, το οποίο τυχόν συμβεί στο προσωπικό ευθύνης τους κατά τη διάρκεια εκτέλεσης εργασιών μετακίνησης των αξιοποιούμενων υλικών ή τεμαχισμού ορισμένων από αυτά στο χώρο εναποθήκευσης τους.

2. Οι πλειοδότες αγοραστές είναι προσωπικά υπεύθυνοι για κάθε ζημία που θα προκληθεί στις εγκαταστάσεις των ΕΔ, κατά τη διάρκεια παράδοσης των αξιοποιούμενων υλικών, με υπαιτιότητα δική τους ή του προσωπικού ευθύνης τους και οφείλουν στην άμεση αποκατάσταση της με έξοδα δικά τους.

## Άρθρο 17°

Κήρυξη Πλειοδότη Εκπτώτου - Επιβαλλόμενες Κυρώσεις - Ποινικές Ρήτρες

1. Η μη τήρηση από τους πλειοδότες των συμβατικών όρων προβλεπόμενων προθεσμιών των παρόντων Γενικών Όρων για την μη προσέλευση για υπογραφή της σύμβασης, της εκπρόθεσμης ή μη πληρωμής του αντιτίμου της αξίας των κατακυρωθέντων προς αξιοποίηση υλικών και της εκπρόθεσμης αρχικής παραλαβής του υλικού χωρίς την υποβολή εγκαίρως του αιτήματος παράτασης ή της λήξης του παραταθέντος χρόνου παραλαβής αντίστοιχα, συνεπάγεται την κήρυξη του πλειοδότη έκπτωτου κατόπιν γνωμοδότησης - εισήγησης αρμοδίου οργάνου, με απόφαση του ΓΕΕΘΑ και με ποινή παρακράτησης σε ποσοστό 100% επί του καταβληθέντος ποσού της αντίστοιχης εγγυητικής επιστολής.

2. Ο πλειοδότης δεν κηρύσσεται έκπτωτος από την κατακύρωση ή την ανάθεση ή από τη σύμβαση, εφόσον:

α. Η σύμβαση δεν υπογράφηκε ή τα προς αξιοποίηση υλικά δεν παραδόθηκαν στον πλειοδότη με ευθύνη της Υπηρεσίας.

β. Συντρέχουν λόγοι ανωτέρας βίας.

3. Εκτός από τις κυρώσεις που προβλέπονται στους παρόντες όρους, ο πλειοδότης ευθύνεται και για κάθε ζημία που τυχόν θα προκύψει εις βάρος της Υπηρεσίας από τη μη εκτέλεση ή την κακή εκτέλεση της σύμβασης.

4. Η Υπηρεσία διατηρεί το δικαίωμα να κατακυρώσει το υλικό για το οποίο ο πρώτος πλειοδότης κηρύχθηκε έκπτωτος στον αμέσως επόμενο πλειοδότη απ' ευθείας και χωρίς άλλο διαγωνισμό εφόσον η προσφορά αυτού κρίνεται συμφέρουσα για την Υπηρεσία.

5. Η Υπηρεσία μπορεί να αποδεχθεί εκπρόθεσμη παραλαβή πλην όμως επιβάλλει πρόστιμα, τα οποία υπολογίζονται βάσει ορισθέντος ποσοστού επί της συμβεβλημένης αξίας των υλικών (ΣΑΥ) που δεν παραλήφθηκαν εμπρόθεσμα και καθορίζονται ως εξής:

α. Για καθυστέρηση από 1 - 20 ημέρες, πρόστιμο 0,5% X (ΣΑΥ).

β. Για καθυστέρηση από 21 - 40 ημέρες, πρόστιμο 1,20% X (ΣΑΥ).

γ. Για καθυστέρηση από 41 - 60 ημέρες, πρόστιμο 2% X (ΣΑΥ).

δ. Για καθυστέρηση από 61 - 80 ημέρες, πρόστιμο 3% X (ΣΑΥ).

ε. Για καθυστέρηση από 81 - 100 ημέρες, πρόστιμο 4% X (ΣΑΥ).

στ. Μετά την παρέλευση 100 ημερών το επιβαλλόμενο πρόστιμο ανέρχεται σε 0,05% X (ΣΑΥ) για κάθε επί πλέον ημέρα.

6. Η καταβολή της αξίας των προστίμων θα γίνεται με κατάθεση με μέριμνα του πλειοδότη κατά τα ισχύοντα στο άρθρο 14 παρόντων όρων, εντός δέκα (10) ημερολογιακών ημερών από την ημερομηνία κοινοποίησης της επιβολής τους.

7. Σε περίπτωση ένωσης οικονομικών φορέων, το πρόστιμο επιβάλλεται αναλόγως σε όλα τα μέλη της ένωσης.

8. Ως εκπρόθεσμες ημέρες υπολογίζονται οι ημερολογιακές ημέρες.

Άρθρο 18<sup>ο</sup>  
Ανωτέρα βία

1. Δεν επιβάλλονται κυρώσεις στον οικονομικό φορέα, αλλά χορηγείται κατά την κρίση του Φορέα υπογραφής της σύμβασης παράταση των συμβατικών προθεσμιών παράδοσης - παραλαβής των αξιοποιούμενων υλικών εφόσον διαπιστωθεί υπαιτιότητα της Υπηρεσίας ή ανωτέρα βία εξαιτίας της οποίας προκαλείται αδυναμία εκτέλεσης των συμβατικών υποχρεώσεων μέσα στο συμβατικό χρόνο.

2. Η απόδειξη της ανωτέρας βίας βαρύνει τον πλειοδότη, ο οποίος μέσα σε είκοσι (20) ημέρες από τότε που συνέβησαν τα περιστατικά της ανωτέρας βίας οφείλει να αναφέρει αυτά εγγράφως στην Υπηρεσία προσκομίζοντας τα απαραίτητα αποδεικτικά στοιχεία.

3. Ως περιπτώσεις ανωτέρας βίας αναφέρονται ενδεικτικά οι παρακάτω:

α. Γενική ή μερική απεργία που συνεπάγεται τη διακοπή των εργασιών του καταστήματος ή του εργοστασίου του οικονομικού φορέα.

β. Γενική ή μερική πυρκαγιά στο κατάστημα ή στο εργοστάσιο του οικονομικού φορέα.

γ. Πλημμύρα.

δ. Σεισμός.

ε. Διακοπή παροχής του ηλεκτρικού ρεύματος στον οικονομικό φορέα ή τους υπεργολάβους ή τους συνεργάτες του ή βλάβη των μηχανημάτων αυτών, που πιστοποιείται από αρμόδιο όργανο του Φορέα υπογραφής της σύμβασης στη βάση επηρεασμού εκτέλεσης της σύμβασης.

στ. Εμπορικός αποκλεισμός μεταφορών (διεθνούς δικτύου).

ζ. Εμπορικός αποκλεισμός εισαγωγής (EMBARGO).

η. Τρομοκρατική Ενέργεια.

θ. Η μερική/ολική επιστράτευση ή ο πόλεμος.

Άρθρο 19<sup>ο</sup>  
Ανάκληση Υλικού μετά την Κατακύρωση

1. Το ΓΕΕΘΑ, κατόπιν εισήγησης του ΓΕΣ, διατηρεί το δικαίωμα όπως αποσύρει μέρος ή ολόκληρη την ποσότητα υλικού που κατακυρώθηκε, στις περιπτώσεις που χρειάστηκε να καλύψει πραγματικές υπηρεσιακές ανάγκες που δημιουργήθηκαν ή υπήρχαν προ της παραλαβής του υλικού και κατά το χρονικό διάστημα που βρίσκεται ακόμη υπό τον έλεγχο της Στρατιωτικής Υπηρεσίας.

2. Στις περιπτώσεις απόσυρσης υλικού, η Στρατιωτική Υπηρεσία υποχρεούται να επιστρέψει μόνο το ποσό του εκπλειστηριάσματος του αποσυρόμενου υλικού και το οποίο δεν μπορεί να υπερβεί το ποσό το οποίο εισέπραξε η Υπηρεσία. Σε περίπτωση που το αποσυρόμενο υλικό είναι μέρος του συνόλου, τότε το αρμόδιο όργανο του Φορέα υπογραφής της σύμβασης εκτιμά την αξία του και επιστρέφεται το αναλογούν ποσό. Τα παραπάνω ισχύουν και σε περίπτωση μη ανεύρεσης του υλικού.

Άρθρο 20<sup>ο</sup>  
Συμμόρφωση προς Νόμους, Απαγορεύσεις, Περιορισμούς

1. Θα πρέπει να γνωρίζουν οι συμμετέχοντες στους ηλεκτρονικούς πλειοδοτικούς διαγωνισμούς αξιοποιήσεων ότι είναι πιθανό να υπάρχουν νόμοι, κανονισμοί, Υπουργικές Αποφάσεις ή απαγορεύσεις σχετικά με την αγορά, εξαγωγή, μεταφορά ή μεταπώληση κλπ του προσφερόμενου προς πώληση υλικού.

2. Οι συμμετέχοντες αναλαμβάνουν πλήρως και αποκλειστικά την ευθύνη για τη συμμόρφωση προς το ανωτέρω θεσμικό πλαίσιο.

Άρθρο 21<sup>ο</sup>  
Λοιποί Όροι

1. Οι παρόντες όροι ισχύουν για όλους τους δημόσιους ηλεκτρονικούς πλειοδοτικούς διαγωνισμούς με σκοπό την αξιοποίηση των πεπαλαιωμένων, ακατάλληλων, άχρηστων και πλεοναζόντων υλικών και των λοιπών υλικών των ΕΔ που διεξάγονται από το ΓΕΕΘΑ.

2. Όλοι οι όροι που περιέχονται στη Διακήρυξη πλειοδοτικού ηλεκτρονικού διαγωνισμού είναι υποχρεωτικοί για τους συμμετέχοντες σ' αυτόν οικονομικούς φορείς. Η μη τήρησή τους καθιστά απαράδεκτη την προσφορά τους και τους αποκλείει από οποιαδήποτε αξιολόγηση.

3. Το ΓΕΕΘΑ δια μέσου του ΓΕΣ μπορεί να υποχρεωθεί να γνωστοποιήσει ορισμένες πληροφορίες ή/και έγγραφα σχετικά με τις προσφορές στο Ελληνικό Κοινοβούλιο στα πλαίσια των εξουσιών και δικαιωμάτων του τελευταίου ή κατά τις επιβαλλόμενες από τον νόμο λειτουργίες των στελεχών του ενώπιον δικαστηρίων κατά τη διάρκεια δικαστικών διαδικασιών ή σε οποιαδήποτε διοικητική αρχή ή οργανισμό σε σχέση με την εκπλήρωση των θεσπισμένων υποχρεώσεων του, καθώς επίσης και σε Κυβερνητικές Αρχές άλλων χωρών για υλικά που υπόκεινται σε παρακολούθηση τελικού χρήστη, π.χ. Excess Defense Articles (EDA), Military Assistance Program (MAP) κ.λ.π., τα οποία πρόκειται να εκποιηθούν αυτούσια ή

ως πρώτη ύλη. Η υπογραφή σύμβασης με πλειοδότη για υλικό που υπόκειται σε διαδικασίες ελέγχου του Τελικού Χρήστη (End User Monitoring and Third Party Transfer) λαμβάνει χώρα μετά την λήψη έγκρισης από την αρμόδια Κυβερνητική Αρχή της Χώρας προέλευσης των υλικών.

4. Το προσωπικό του πλειοδότη πρέπει να είναι ασφαλισμένο κατά κινδύνων από ατυχήματα, με δαπάνες και με μέριμνα αυτού και η ασφάλεια πρέπει να καλύπτει κάθε αστική ευθύνη.

5. Επίσης ο πλειοδότης ευθύνεται για κάθε βλάβη, ζημιά ή απώλεια που τυχόν θα προξενήσει αυτός ή το Προσωπικό του στις εγκαταστάσεις, οχήματα μηχανήματα ή υλικά των Μονάδων - Υπηρεσιών των ΕΔ, κατά τις εργασίες της παραλαβής.

6. Ο πλειοδότης αναλαμβάνει την υποχρέωση να προβεί σε όλες τις απαιτούμενες ενέργειες σύμφωνα με την ισχύουσα νομοθεσία της χώρας εγκατάστασής του και της Ελλάδας για την εξασφάλιση των απαραίτητων αδειών εξαγωγής όλων των υλικών που τυχόν θα απαιτηθούν μετά την κατακύρωση.

7. Αποκλείεται στον πλειοδότη το δικαίωμα να εκχωρήσει, στο σύνολο του ή μερικά από τα δικαιώματα και τις υποχρεώσεις, που απορρέουν από τους Γενικούς και Ειδικούς όρους του διαγωνισμού, την κατακυρωτική διαταγή και τη συναφθείσα βάσει αυτής σύμβασης σε τρίτο.

#### Άρθρο 22<sup>ο</sup>

#### Εμπιστευτικότητα

1. Ο πλειοδότης, καθ' όλη τη διάρκεια εκτέλεσης της σύμβασης οφείλει να τηρεί απόρρητες οποιασδήποτε φύσης και είδους πληροφορίες που περιέρχονται σε αυτόν, τυχαία ή ένεκα της εκτέλεσης αυτής.

2. Η υποχρέωση αυτή καταλαμβάνει και το κάθε φύσης προσωπικό του. Ο πλειοδότης δεν δικαιούται να χρησιμοποιήσει κάποιες από τις εν λόγω πληροφορίες για σκοπό άλλον από τον αναγκαίο για την εκτέλεση των συμβατικών του υποχρεώσεων και να γνωστοποιεί κάποιες από τις εν λόγω πληροφορίες σε οποιονδήποτε άλλον τρίτο φυσικό ή νομικό πρόσωπο, εκτός όσων βρίσκονται σε άμεση ή έμμεση επαγγελματική εξάρτηση από τον πλειοδότη κατά την εκτέλεση της σύμβασης. Η αποκάλυψη πληροφοριών σε οποιονδήποτε τρίτο πρόσωπο θα πρέπει να γίνεται εμπιστευτικά και μόνο στο βαθμό που αυτό είναι αναγκαίο, για την εκτέλεση των συμβατικών του υποχρεώσεων.

3. Ο πλειοδότης δεν δύναται να προβαίνει σε δημόσιες δηλώσεις χωρίς την προηγούμενη συναίνεση της Υπηρεσίας, ούτε να συμμετέχει σε δραστηριότητες ασυμβίβαστες με τις υποχρεώσεις του απέναντι στην Υπηρεσία, ενώ δε δεσμεύει αυτή με κανένα τρόπο, χωρίς την προηγούμενη γραπτή της συναίνεση.

4. Οι προαναφερόμενοι όροι περί εμπιστευτικότητας δεσμεύουν τον πλειοδότη και μετά την ολοκλήρωση του έργου του εις το διηνεκές.

Άρθρο 23<sup>ο</sup>  
Ενστάσεις

1. Στους συμμετέχοντες στο διαγωνισμό παρέχεται η δυνατότητα άσκησης ενστάσεων κατά των πράξεων ή παραλείψεων της Διοίκησης που αφορούν τη διαδικασία του διαγωνισμού, δηλαδή στη νομιμότητα και κανονικότητα αυτού.
2. Οι ενστάσεις υποβάλλονται στην Επιτροπή Ενστάσεων και μόνο από τους νόμιμα συμμετέχοντες, μέχρι και τρεις (3) εργάσιμες ημέρες μετά την κοινοποίηση σε αυτούς Πρακτικών ή/και Αποφάσεων που αφορούν την διενέργεια του διαγωνισμού.
3. Επί των ενστάσεων γνωμοδοτεί η επιτροπή ενστάσεων της Υπηρεσίας και επί της εισήγησης αυτού εκδίδει οριστική απόφαση ο Α/ΓΕΕΘΑ.
4. Η ως άνω απόφαση είναι αμετάκλητη και γίνεται ανεπιφύλακτα αποδεκτή από τον οικονομικό φορέα που την προκάλεσε και χωρίς τη δυνατότητα περαιτέρω άλλης αξίωσης.

Άρθρο 24<sup>ο</sup>  
Λοιποί Γενικοί Όροι

Για την σύνταξη και παρακολούθηση των συμβάσεων εξουσιοδοτείται το ΓΕΣ.

Άρθρο 25<sup>ο</sup>  
Αποκλεισμός από Ηλεκτρονικούς Πλειοδοτικούς Διαγωνισμούς

Ο πλειοδότης που θα κηρυχθεί έκπτωτος τρεις (3) φορές κατά τη συμμετοχή του σε ηλεκτρονικό πλειοδοτικό διαγωνισμό, αλλά και κατά την εκτέλεση των όρων συναφθείσας σύμβασης για την παραλαβή ποσότητας αξιοποιούμενων υλικών των ΕΔ που του έχουν κατακυρωθεί, δύναται με απόφαση του ΓΕΕΘΑ, να αποκλεισθεί από τη συμμετοχή του σε αντίστοιχη διαγωνιστική διαδικασία για ένα (1) έτος. Για το λόγο αυτό τηρείται βάση δεδομένων μέσω της εφαρμογής.

Ακριβές Αντίγραφο

Αντιναύαρχος Φραγκίσκος Λελούδας ΠΝ  
Υπαρχηγός ΓΕΕΘΑ

Σμχος (Ε) Εμμανουήλ Αλεξάνδρου  
Τμηματάρχης Γ1/4

ΠΡΟΣΘΗΚΕΣ

- «1» Υπόδειγμα Εγγυητικής Επιστολής Συμμετοχής
- «2» Υπόδειγμα Εγγυητικής Επιστολής Καλής Εκτέλεσης
- «3» Δικαιολογητικά Κατακύρωσης



ΓΕΝΙΚΟ ΕΠΙΤΕΛΕΙΟ ΕΘΝΙΚΗΣ ΑΜΥΝΑΣ  
Γ' ΚΛΑΔΟΣ (ΥΠΟΣΤΗΡΙΞΗ)  
ΔΙΕΥΘΥΝΣΗ Γ1 (ΥΠΟΣΤΗΡΙΞΗ ΔΜ)  
ΤΜΗΜΑ 4 (ΑΞΙΟΠΟΙΗΣΗ ΥΛΙΚΩΝ ΕΔ)  
29 Δεκ 23

ΠΡΟΣΘΗΚΗ «1» ΣΤΟ  
ΠΑΡΑΡΤΗΜΑ «Α» ΣΤΟ  
Φ.608/303429/Σ.7246

ΥΠΟΔΕΙΓΜΑ  
ΕΓΓΥΗΤΙΚΗΣ ΕΠΙΣΤΟΛΗΣ ΣΥΜΜΕΤΟΧΗΣ

Εκδότης (Πλήρης επωνυμία Πιστωτικού Ιδρύματος)

Ημερομηνία έκδοσης: .....

Προς: ΓΕΕΘΑ/ΚΛΑΔΟΣ Γ' / ΔΙΕΥΘΥΝΣΗ Γ1/ ΤΜΗΜΑ 4, Στρατόπεδο  
«ΠΑΠΑΓΟΥ», Μεσογείων 227 - 231, ΤΚ 15561, Χολαργός Τηλέφωνο: 2106573141  
- 3142.

Εγγύηση μας υπ' αριθμ. .... ποσού ..... ευρώ.

Έχουμε την τιμή να σας γνωρίσουμε ότι εγγυόμαστε με την παρούσα επιστολή  
ανέκκλητα και ανεπιφύλακτα παραιτούμενοι του δικαιώματος της διαιρέσεως και  
διζήσεως μέχρι του ποσού των ευρώ ..... υπέρ του

(i) [σε περίπτωση φυσικού προσώπου]: (ονοματεπώνυμο, πατρώνυμο).....  
.....ΑΦΜ:.....  
(διεύθυνση) ....., ή

(ii) [σε περίπτωση νομικού προσώπου]: (πλήρη επωνυμία).....  
.....ΑΦΜ:.....  
(διεύθυνση) ..... ή

(iii) [σε περίπτωση ένωσης :] των φυσικών / νομικών προσώπων  
α) (πλήρη επωνυμία) .....,  
ΑΦΜ: ..... (διεύθυνση) .....  
β) (πλήρη επωνυμία) .....,  
ΑΦΜ: ..... (διεύθυνση) .....  
γ) (πλήρη επωνυμία) .....,  
ΑΦΜ: ..... (διεύθυνση) .....<sup>1</sup>.

ατομικά και για κάθε μία από αυτές και ως αλληλέγγυα και εις ολόκληρο υπόχρεων  
μεταξύ τους, εκ της ιδιότητάς τους ως μελών της ένωσης, για τη συμμετοχή  
του/της/τους στο διενεργούμενο διαγωνισμό σας της **08/23** Διακήρυξης για την  
Αξιοποίηση Υλικών των Ενόπλων Δυνάμεων, για τα υλικά με αύξοντα αριθμό  
..... του Παραρτήματος «Γ» αυτής.

<sup>1</sup> Συμπληρώνεται από τα μέλη της ένωσης.

Η παρούσα εγγύηση καλύπτει μόνο τις από τη συμμετοχή στην ανωτέρω απορρέουσες υποχρεώσεις του/της (υπέρ ου η εγγύηση) καθ' όλο το χρόνο ισχύος της. Το παραπάνω ποσό τηρείται στη διάθεσή σας και θα καταβληθεί ολικά ή μερικά χωρίς καμία από μέρους μας αντίρρηση, αμφισβήτηση ή ένσταση και χωρίς να ερευνηθεί το βάσιμο ή μη της απαίτησής σας μέσα σε 3 ημέρες<sup>2</sup> από την απλή έγγραφη ειδοποίησή σας.

Η παρούσα ισχύει μέχρις ότου αυτή μας επιστραφεί ή μέχρις ότου λάβουμε έγγραφη δήλωσή σας ότι μπορούμε να θεωρήσουμε την Τράπεζα μας απαλλαγμένη από κάθε σχετική υποχρέωση εγγυοδοσίας μας.

Σε περίπτωση κατάπτωσης της εγγύησης, το ποσό της κατάπτωσης υπόκειται στο εκάστοτε ισχύον πάγιο τέλος χαρτοσήμου.

Αποδεχόμαστε να παρατείνουμε την ισχύ της εγγύησης ύστερα από έγγραφο της Υπηρεσίας σας, στο οποίο επισυνάπτεται η συναίνεση του υπέρ ου για την παράταση της προσφοράς, σύμφωνα με το άρθρο 7 των Γενικών Όρων της Διακήρυξης, με την προϋπόθεση ότι το σχετικό αίτημά σας θα μας υποβληθεί πριν από την ημερομηνία λήξης της.

Βεβαιώνουμε υπεύθυνα ότι το ποσό των εγγυητικών επιστολών που έχουν δοθεί, συνυπολογίζοντας και το ποσό της παρούσας, δεν υπερβαίνει το όριο των εγγυήσεων που έχουμε το δικαίωμα να εκδίδουμε<sup>3</sup>.

(Εξουσιοδοτημένη Υπογραφή)

Αντιπρόεδρος (Ι) Γεώργιος Κυριάκου  
Επιτελάρχης ΓΕΕΘΑ

Ακριβές Αντίγραφο

Σμχος (Ε) Εμμανουήλ Αλεξάνδρου  
Τμηματάρχης Γ1/4

<sup>2</sup> Να οριστεί ο χρόνος σύμφωνα με τις κείμενες διατάξεις.

<sup>3</sup> Ο καθορισμός ανωτάτου ορίου έκδοσης των εγγυητικών επιστολών από τις τράπεζες που λειτουργούν στην Ελλάδα θεσμοθετήθηκε με την υπ' αριθ. 2028691/4534/03.08.1995 (Β' 740/ 28.08.1995) απόφαση του Υπουργού Οικονομικών, με την οποία και κατέστη υποχρεωτική και η αναγραφή της σχετικής υπεύθυνης δήλωσης στην εγγυητική επιστολή.

540765

ΓΕΝΙΚΟ ΕΠΙΤΕΛΕΙΟ ΕΘΝΙΚΗΣ ΑΜΥΝΑΣ  
Γ' ΚΛΑΔΟΣ (ΥΠΟΣΤΗΡΙΞΗ)  
ΔΙΕΥΘΥΝΣΗ Γ1 (ΥΠΟΣΤΗΡΙΞΗ ΔΜ)  
ΤΜΗΜΑ 4 (ΑΞΙΟΠΟΙΗΣΗ ΥΛΙΚΩΝ ΕΔ)  
29 Δεκ 23

ΠΡΟΣΘΗΚΗ «2» ΣΤΟ  
ΠΑΡΑΡΤΗΜΑ «Α» ΣΤΟ  
Φ.608/303429/Σ.7246

ΥΠΟΔΕΙΓΜΑ  
ΕΓΓΥΗΤΙΚΗΣ ΕΠΙΣΤΟΛΗΣ ΚΑΛΗΣ ΕΚΤΕΛΕΣΗΣ

Εκδότης (Πλήρης επωνυμία Πιστωτικού Ιδρύματος)

Ημερομηνία έκδοσης: .....

Προς: ΦΟΡΕΑ ΥΠΟΓΡΑΦΗΣ ΣΥΜΒΑΣΗΣ (ΓΕΣ)

Εγγύηση μας υπ' αριθμ. .... ποσού ..... ευρώ.

Έχουμε την τιμή να σας γνωρίσουμε ότι εγγυόμαστε με την παρούσα επιστολή ανέκκλητα και ανεπιφύλακτα παραιτούμενοι του δικαιώματος της διαιρέσεως και διζήσεως μέχρι του ποσού των ευρώ ..... υπέρ του

(i) [σε περίπτωση φυσικού προσώπου]: (ονοματεπώνυμο, πατρώνυμο).....  
.....ΑΦΜ:.....  
(διεύθυνση) ....., ή

(ii) [σε περίπτωση νομικού προσώπου]: (πλήρη επωνυμία).....  
.....ΑΦΜ:.....  
(διεύθυνση) ..... ή

(iii) [σε περίπτωση ένωσης :] των φυσικών / νομικών προσώπων  
α) (πλήρη επωνυμία) .....  
ΑΦΜ: ..... (διεύθυνση) .....  
β) (πλήρη επωνυμία) .....  
ΑΦΜ: ..... (διεύθυνση) .....  
γ) (πλήρη επωνυμία) .....  
ΑΦΜ: ..... (διεύθυνση) .....<sup>1</sup>.

ατομικά και για κάθε μία από αυτές και ως αλληλέγγυα και εις ολόκληρο υπόχρεων μεταξύ τους, εκ της ιδιότητάς τους ως μελών της ένωσης, για την καλή εκτέλεση της υπ αριθμ. .... σύμβασης, σύμφωνα με την **08/23** Διακήρυξης του ΓΕΕΘΑ/Γ1. Το παραπάνω ποσό τηρείται στη διάθεσή σας και θα καταβληθεί ολικά ή μερικά χωρίς καμία από μέρους μας αντίρρηση, αμφισβήτηση ή ένσταση και χωρίς να ερευνηθεί το βάσιμο ή μη της απαίτησής σας μέσα σε 3 ημέρες<sup>2</sup> από την απλή έγγραφη ειδοποίησή σας.

<sup>1</sup> Συμπληρώνεται από τα μέλη της ένωσης.

<sup>2</sup> Να ορισθεί ο χρόνος σύμφωνα με τις κείμενες διατάξεις.

Η παρούσα ισχύει μέχρις ότου αυτή μας επιστραφεί ή μέχρις ότου λάβουμε έγγραφη δήλωσή σας ότι μπορούμε να θεωρήσουμε την Τράπεζα μας απαλλαγμένη από κάθε σχετική υποχρέωση εγγυοδοσίας μας.

Σε περίπτωση κατάπτωσης της εγγύησης, το ποσό της κατάπτωσης υπόκειται στο εκάστοτε ισχύον πάγιο τέλος χαρτοσήμου.

Βεβαιώνουμε υπεύθυνα ότι το ποσό των εγγυητικών επιστολών που έχουν δοθεί, συνυπολογίζοντας και το ποσό της παρούσας, δεν υπερβαίνει το όριο των εγγυήσεων που έχουμε το δικαίωμα να εκδίδουμε<sup>3</sup>.

(Εξουσιοδοτημένη Υπογραφή)

Αντιπρόεδρος (Ι) Γεώργιος Κυριάκου  
Επιτελάρχης ΓΕΕΘΑ

Ακριβές Αντίγραφο

Σμχος (Ε) Εμμανουήλ Αλεξάνδρου  
Τμηματάρχης Γ1/4

---

<sup>3</sup> Ο καθορισμός ανωτάτου ορίου έκδοσης των εγγυητικών επιστολών από τις τράπεζες που λειτουργούν στην Ελλάδα θεσμοθετήθηκε με την υπ'αριθ. 2028691/4534/03.08.1995 (Β' 740/ 28.08.1995) απόφαση του Υπουργού Οικονομικών, με την οποία και κατέστη υποχρεωτική και η αναγραφή της σχετικής υπεύθυνης δήλωσης στην εγγυητική επιστολή.

# 540765

ΓΕΝΙΚΟ ΕΠΙΤΕΛΕΙΟ ΕΘΝΙΚΗΣ ΑΜΥΝΑΣ  
Γ' ΚΛΑΔΟΣ (ΥΠΟΣΤΗΡΙΞΗ)  
ΔΙΕΥΘΥΝΣΗ Γ1 (ΥΠΟΣΤΗΡΙΞΗ ΔΜ)  
ΤΜΗΜΑ 4 (ΑΞΙΟΠΟΙΗΣΗ ΥΛΙΚΩΝ ΕΔ)  
29 Δεκ 23

ΠΡΟΣΘΗΚΗ «3» ΣΤΟ  
ΠΑΡΑΡΤΗΜΑ «Α» ΣΤΟ  
Φ.608/303429/Σ.7246

## ΔΙΚΑΙΟΛΟΓΗΤΙΚΑ ΚΑΤΑΚΥΡΩΣΗΣ

1. Πριν την έκδοση της Κατακυρωτικής Απόφασης ενημερώνεται ο προσωρινός ανάδοχος για την προσκόμιση των δικαιολογητικών κατακύρωσης. Τα δικαιολογητικά που απαιτείται να προσκομισθούν είναι τα παρακάτω :

- α. Γενικό Πιστοποιητικό/βεβαίωση του οικείου Επιμελητηρίου.
- β. Αποδεικτικό φορολογικής ενημερότητας της αρμόδιας ΔΟΥ.
- γ. Αποδεικτικό ασφαλιστικής ενημερότητας ΕΦΚΑ ή άλλου αρμοδίου ασφαλιστικού φορέα.

2. Πλέον των παραπάνω, ανάλογα με την φύση των υλικών που πρόκειται να κατακυρωθούν, απαιτούνται να προσκομισθούν τα δικαιολογητικά που αναγράφονται στους Ειδικούς Όρους (Άρθρο 3 στο Παράρτημα «Β»).

Ακριβές Αντίγραφο

Αντιπύραρχος (Ι) Γεώργιος Κυριάκου  
Επιτελάρχης ΓΕΕΘΑ

Σμχος (Ε) Εμμανουήλ Αλεξάνδρου  
Τμηματάρχης Γ1/4

# 540765

ΓΕΝΙΚΟ ΕΠΙΤΕΛΕΙΟ ΕΘΝΙΚΗΣ ΑΜΥΝΑΣ  
Γ' ΚΛΑΔΟΣ (ΥΠΟΣΤΗΡΙΞΗ)  
ΔΙΕΥΘΥΝΣΗ Γ1 (ΥΠΟΣΤΗΡΙΞΗ ΔΜ)  
ΤΜΗΜΑ 4 (ΑΞΙΟΠΟΙΗΣΗ ΥΛΙΚΩΝ ΕΔ)  
29 Δεκ 23

ΠΑΡΑΡΤΗΜΑ «Β» ΣΤΟ  
Φ.608/303429/Σ.7246

**ΕΙΔΙΚΟΙ ΟΡΟΙ**  
**ΓΙΑ ΤΗΝ ΑΞΙΟΠΟΙΗΣΗ 87 «ΑΧΡΗΣΤΩΝ» ΑΡΜΑΤΩΝ Μ - ΣΕΙΡΑΣ ΩΣ Α' ΥΛΗ**  
**ΜΕ ΗΛΕΚΤΡΟΝΙΚΟ ΠΛΕΙΟΔΟΤΙΚΟ ΔΙΑΓΩΝΙΣΜΟ ΜΕΣΩ ΤΟΥ ΓΕΕΘΑ**

Άρθρο 1  
Αντικείμενο Αξιοποίησης

1. Αφορά στη διαδικασία αξιοποίησης ογδόντα επτά (87) «άχρηστων» αρμάτων Μ - Σειράς ως **Α' Ύλη** από διάφορα είδη μετάλλων συνολικού βάρους 4.002 τόνων, τα οποία βρίσκονται στο 304 ΠΕΒ. Η υπόψη διαδικασία θα περιλαμβάνει τις παρακάτω φάσεις έργου:

α. Αποστρατικοποίηση ογδόντα επτά (87) αρμάτων Μ - Σειράς, εξοπλισμένα με όπλο 105mm, τα οποία ζυγίζουν περίπου 46 τόνους/τεμάχιο, με ερπύστριες και κινητήρα, βάσει του εγχειριδίου για τις διαδικασίες Αποστρατικοποίησης, σύμφωνα με τις οδηγίες του ΓΑΣ/Ε (ODC) «Manual for Defense Demilitarization: Procedural Guidance» Number 4160.28, Volume 3/June 7, 2011 από το USA Department of Defense (DoD), όπως περιγράφονται στο κεφάλαιο «7». CATEGORY VII. TANKS AND MILITARY VEHICLES, της Προσθήκης «2» του παρόντος.

β. Διαχείριση των Α' υλών που θα προκύψουν από την αποστρατικοποίηση.

2. Ρητά καθορίζεται ότι όλο το σύνολο του υλικού που θα προκύψει κατά τη διάρκεια της αποστρατικοποίησης θα αξιοποιηθεί **ως Α' ύλη (διάφορα είδη μετάλλων)**.

3. Η διασφάλιση υλοποίησης των προβλέψεων της πρώτης φάσης (παρ. 1α του παρόντος άρθρου), βαρύνει αποκλειστικά τον ΑΝΑΔΟΧΟ και θα διενεργηθεί υπό την εποπτεία της Στρατιωτικής Υπηρεσίας, μέσω της Επιτροπής Παρακολούθησης και Παραλαβής των εργασιών.

4. Όπου γίνεται αναφορά σε:

α. «Φορέας Υπογραφής της Σύμβασης» (ΦΥΣ), νοείται η ΑΣΔΥΣ/ΔΕΣΥ.

β. Επιτροπή Παρακολούθησης και Παραλαβής των Εργασιών, νοείται η Επιτροπή που θα συγκροτηθεί με μέριμνα της ΑΣΔΥΣ/ΔΙΣΕ, η οποία είναι υπεύθυνη για τη σύνταξη πρωτοκόλλου ολοκλήρωσης εργασιών αποστρατικοποίησης των υπόψη ογδόντα επτά (87) αρμάτων Μ - Σειράς.

Άρθρο 2Σχετικά Έγγραφα - Βοηθήματα - Δηλώσεις - Πιστοποιητικά

1. Για την αξιοποίηση των υπόψη αρμάτων απαρτιζόμενα από διάφορα είδη μετάλλων (Α΄ Ύλη), λαμβάνεται υπόψη η κάτωθι σχετική νομοθεσία:

α. ISO 9001:2015 «Valid Quality Management Systems Requirements Certification, or Equivalent».

β. Ν.Δ 721/70 «Περί Οικονομικής Μερίμνης και Λογιστικού των Ενόπλων Δυνάμεων» (Α΄ 251).

γ. Π.Δ 17/96 «Μέτρα για βελτίωση ασφάλειας και υγείας εργαζομένων σύμφωνα με οδηγίες της ΕΟΚ» (Α΄ 11).

δ. Π.Δ 338/01 «Προστασία της υγείας και ασφαλείας των εργαζομένων κατά την εργασία από κινδύνους οφειλόμενους σε χημικούς παράγοντες» (Α΄ 227).

ε. Ν.3850/10 «Κώδικας νόμων για την υγεία και την ασφάλεια των εργαζομένων» (Α΄ 84).

στ. Εγχειρίδιο για τις διαδικασίες αποστρατικοποίησης, σύμφωνα με τις οδηγίες του ΓΑΣ/Ε (ODC) «Manual for Defense Demilitarization: Procedural Guidance» Number 4160.28, Volume 3/June 7, 2011 από το USA Department of Defense (DoD), όπως περιγράφονται στο κεφάλαιο «7» CATEGORY VII TANKS AND MILITARY VEHICLES.

ζ. Φ.608/292148/Σ.5395/7 Σεπ 20 «Έγκριση έκδοσης Γενικού Κανονισμού Αξιοποίησης Κινητών Περιουσιακών Στοιχείων του Υπουργείου Εθνικής Άμυνας» (Β΄3760).

η. Ν. 4819/21 «Ολοκληρωμένο πλαίσιο για τη διαχείριση των αποβλήτων - Ενσωμάτωση των Οδηγιών 2018/851 και 2018/852 του Ευρωπαϊκού Κοινοβουλίου και του Συμβουλίου της 30ής Μαΐου 2018 για την τροποποίηση της Οδηγίας 2008/98/ΕΚ περί αποβλήτων και της Οδηγίας 94/62/ΕΚ περί συσκευασιών και απορριμμάτων συσκευασιών, πλαίσιο οργάνωσης του Ελληνικού Οργανισμού Ανακύκλωσης, διατάξεις για τα πλαστικά προϊόντα και την προστασία του φυσικού περιβάλλοντος, χωροταξικές - πολεοδομικές, ενεργειακές και συναφείς επείγουσες ρυθμίσεις» (Α΄129)

2. Πέρα από τα δικαιολογητικά που προβλέπονται στους Γενικούς Όρους της Διακήρυξης, οι υποψήφιοι Πλειοδότες πρέπει απαραίτητως και επί ποινή αποκλεισμού να προσκομίσουν τα ακόλουθα:

α. Βεβαίωση από την Υπηρεσία (384 ΛΕΣ) ότι, επισκέφθηκαν τον υπόψη χώρο και έλαβαν γνώση όλων των γενικών και ειδικών απαιτήσεων των εργασιών αποστρατικοποίησης των 87 αρμάτων Μ - Σειράς, οι οποίες θα λάβουν χώρα εντός του Στρατοπέδου (καθορισμός χώρου από το 304 ΠΕΒ).

β. Υπεύθυνη δήλωση του ν.1599/86, σύμφωνα με την οποία ο συμμετέχων υποχρεούται να τηρεί τις υποχρεώσεις στους τομείς του περιβαλλοντικού, κοινωνικοασφαλιστικού και εργατικού δικαίου, που έχουν θεσπιστεί με το δίκαιο της Ένωσης, το εθνικό δίκαιο, συλλογικές συμβάσεις ή διεθνείς διατάξεις περιβαλλοντικού, κοινωνικοασφαλιστικού και εργατικού δικαίου.

γ. Υπεύθυνη δήλωση του ν.1599/86, σύμφωνα με την οποία ο συμμετέχων θα δηλώνει ρητά ότι αποδέχεται πλήρως και αναντίρρητα όλους τους ειδικούς όρους του παρόντος.

δ. Χρονοδιάγραμμα εκτελέσεως εργασιών.

### Άρθρο 3

#### Δικαιολογητικά Κατακύρωσης

1. Με την κοινοποίηση της απόφασης προσωρινών αναδόχων, ο ανάδοχος θα πρέπει επίσης να προσκομίσει τα παρακάτω δικαιολογητικά:

α. Έντυπο Πιστοποίησης εφαρμογής συστήματος διαχείρισης για την ποιότητα (ISO 9001:2015) για πεδίο εφαρμογής συναφές με το αντικείμενο του έργου.

β. Έντυπο Πιστοποίησης εφαρμογής συστήματος Περιβαλλοντικής Διαχείρισης (ISO 14001:2015) συναφές με το αντικείμενο του έργου.

γ. Έντυπο Πιστοποίησης εφαρμογής συστήματος Διαχείρισης της Υγείας και Ασφάλειας στην εργασία (OHSAS 18001:2007 ή νεότερου) συναφές με το αντικείμενο του έργου.

δ. Αποδεικτικό καταχώρισης εγκατάστασης στο Ηλεκτρονικό Μητρώο Αποβλήτων (ΗΜΑ).

ε. Ασφαλιστήριο συμβόλαιο 100.000€ για τη συλλογή και τη μεταφορά **μη επικίνδυνων αποβλήτων**, σύμφωνα με το άρθρο **52 του ν.4819/21**.

στ. Άδεια λειτουργίας μονάδας αποθήκευσης, διαλογής και μηχανικής επεξεργασίας για ανακύκλωση άχρηστων μεταλλικών αντικειμένων (μη επικίνδυνων).

ζ. Απόφαση έγκρισης περιβαλλοντικών όρων (ΑΕΠΟ) ή Πρότυπες Περιβαλλοντικές Δεσμεύσεις (ΠΠΔ) για τη δραστηριότητα αποθήκευσης, διαλογής και μηχανικής επεξεργασίας μεταλλικών και μη μεταλλικών ανακυκλώσιμων υλικών και ανακύκλωσης αποβλήτων ειδών ηλεκτρικού και ηλεκτρονικού εξοπλισμού (ΑΗΗΕ).

η. Υπεύθυνη δήλωση του ν.1599/86, σύμφωνα με την οποία ο ανάδοχος θα δηλώνει ρητά ότι αποδέχεται πλήρως τον τρόπο παραλαβής των αρμάτων (προκύπτουσες Α΄ Ύλες), σύμφωνα με τα καθοριζόμενα στην παρ. 4 του άρθρου 6 των ειδικών όρων του παρόντος.



θ. Οποιοδήποτε στοιχείο αποδεικνύει ή/και πιστοποιεί την πρότερη εμπειρία του σε συναφείς με το θέμα εργασίες, καθώς και την ικανότητά του να ανταποκριθεί στις προδιαγεγραμμένες απαιτήσεις.

2. Για τα δικαιολογητικά των υποπαραγράφων 1δ, ε, στ και ζ, του παρόντος άρθρου, δύναται να προσκομισθούν από τον προσωρινό ΑΝΑΔΟΧΟ, συμφωνητικά συνεργασίας με εταιρείες που δραστηριοποιούνται στην ανακύκλωση μεταλλικών απορριμμάτων σε ότι αφορά στη διαχείριση Α΄ Υλών (μετάλλων) που θα προκύψουν μετά την αποστρατικοποίηση των αρμάτων.

#### Άρθρο 4 Κατάσταση των Υλικών

1. Η ακριβής κατανόηση της τρέχουσας κατάστασης των αρμάτων μάχης είναι σημαντική για την αξιολόγηση και την εκτίμηση των σχετικών κινδύνων, κόστους, εσόδων, παροχών και χρονοδιαγραμμάτων.

2. Το έτος κατασκευής των αρμάτων μάχης δεν καθίσταται εφικτό να προσδιοριστεί. Τα άρματα μάχης δεν μπορούν να κινηθούν, ενώ από αυτά έχει αφαιρεθεί μεγάλος αριθμός εξαρτημάτων - συγκροτημάτων.

3. Οι υποψήφιοι ΑΝΑΔΟΧΟΙ πρέπει να αποδεχθούν την ποιοτική κατάσταση στην οποία βρίσκονται τα 87 άρματα μάχης Μ - Σειράς. Οι αξιώσεις εγγύησης, οι αποκλίσεις ή οι εκθέσεις ανεπάρκειας δεν θα γίνονται αποδεκτές από τους υποψήφιους ΑΝΑΔΟΧΟΥΣ ανά πάσα στιγμή πριν ή μετά την ανάθεση της σύμβασης.

4. Η ΥΠΗΡΕΣΙΑ έχει την υποχρέωση να επιτρέψει την επίσκεψη των υποψήφιων ΑΝΑΔΟΧΩΝ στο χώρο στάθμευσης - εναποθήκευσης των 87 αρμάτων μάχης Μ - Σειράς στο 304 ΠΕΒ, όπως καθορίζεται στη Διακήρυξη.

5. **Τα 87 άρματα μάχης Μ - Σειράς δίδονται για αξιοποίηση με μοναδικό σκοπό την ανάκτηση των διαφόρων ειδών μετάλλων (Α΄ Υλών) που θα προκύψουν για ανακύκλωση.** Όλα τα απάρτια - συγκροτήματα - υποσυγκροτήματα των υπόψη αρμάτων, απαιτείται να αποστρατικοποιηθούν αποκλειστικά και μόνο, όπως ρητώς προβλέπεται στο Εγχειρίδιο για τις διαδικασίες Αποστρατικοποίησης σύμφωνα με τις οδηγίες του ΓΑΣ/Ε (ODC) «Manual for Defense Demilitarization: Procedural Guidance» Number 4160.28, Volume 3/June 7, 2011 από το USA Department of Defense (DoD), όπως περιγράφονται στο κεφάλαιο «7» CATEGORY VII TANKS AND MILITARY VEHICLES.

#### Άρθρο 5 Εναποθήκευση των προς Αξιοποίηση Αρμάτων Μάχης ως Α΄ Υλες

Τα 87 άρματα μάχης Μ - Σειράς βρίσκονται εναποθηκευμένα σε υπαίθριο χώρο του 304 ΠΕΒ, στο Βελεστίνο Βόλου (Θεσσαλία).

Άρθρο 6  
Παράδοση Αξιοποιούμενων Υλικών

1. Η παραλαβή των αρμάτων μάχης που διατίθενται για αξιοποίηση (προκύπτουσες Α΄ Ύλες), μετά την ολοκλήρωση της αποστρατικοποίησής τους, θα πραγματοποιείται με μεταφορικά μέσα και δαπάνη του ΑΝΑΔΟΧΟΥ.

2. Καμία παράδοση υλικών δεν ενεργείται προ της υπογραφής και εκτέλεσης της σύμβασης κατά τις διατάξεις των παρόντων άρθρων.

3. Η παράδοση των υλικών ενεργείται στον τόπο εναπόθεσης των αξιοποιούμενων υλικών, κατά το χρόνο παράδοσης και στην κατάσταση που ήδη βρίσκονται («as is where is»), από όργανο της Υπηρεσίας - Επιτροπή Παράδοσης που συγκροτείται για τον σκοπό αυτό, παρουσία του αρμόδιου διαχειριστή του 384 ΛΕΣ/3<sup>η</sup> ΔΑ και του ιδίου του ΑΝΑΔΟΧΟΥ ή του νομίμως εξουσιοδοτημένου εκπροσώπου αυτού, συντασσόμενου και υπογεγραμμένου σχετικού πρωτοκόλλου, από όλους τους παραπάνω εμπλεκόμενους στη διαδικασία παράδοσης.

4. Η παράδοση των Α΄ Υλών των αρμάτων μάχης της Προσθήκης «1/Β», ενεργείται είτε με την αποδοχή από μέρος του ΑΝΑΔΟΧΟΥ του συνολικού βάρους των Α΄ Υλών των αρμάτων του Παραρτήματος «Γ», είτε με μέτρηση και ζύγιση σε κατάλληλη γεφυροπλάστιγγα με μέριμνα και έξοδα του ΑΝΑΔΟΧΟΥ, σύμφωνα με την κατακυρωτική διαταγή. Εφόσον ο ΑΝΑΔΟΧΟΣ αποδεχθεί τη δεύτερη περίπτωση παράδοσης, απαιτείται με μέριμνά του, η εκδήλωση των παρακάτω ενεργειών:

α. Ζύγιση των Α΄ Υλών των αρμάτων, παρουσία της αρμόδιας επιτροπής του 384 ΛΕΣ, αμέσως μετά την παραλαβή τους από το στρατόπεδο αποθήκευσης (304 ΠΕΒ), σε δημόσια ή ιδιωτική αυτόματη γεφυροπλάστιγγα, η ακρίβεια της οποίας είναι πιστοποιημένη, τα δε έξοδα της ζύγισης βαρύνουν τον ΑΝΑΔΟΧΟ. Εάν ζητηθεί από την επιτροπή, η ζύγιση επαναλαμβάνεται και σε δεύτερη πλάστιγγα, που ορίζει η επιτροπή με έξοδα του ΑΝΑΔΟΧΟΥ.

β. Παραλαβή της ποσότητας βάρους που θα βρεθεί τελικά, έστω και αν αυτή είναι μικρότερη και μέχρι ποσοστού 20% από την ποσότητα που κατακυρώθηκε στο όνομα αυτού. Η επιστροφή της αξίας μη παραληφθέντος υλικού που καταβλήθηκε από τον πλειοδότη, ενεργείται από τον Φορέα υπογραφής της σύμβασης μέσω της αρμόδιας οικονομικής υπηρεσίας του ΓΕ, μόνο αν προκύψει έλλειμμα κατά την παράδοση, αιτιολογούμενη κανονικά στο πρακτικό της αρμόδιας Επιτροπής για την παράδοση του αξιοποιούμενου υλικού.

γ. Σε περίπτωση που το βάρος των υπόψη Α΄ Υλών των αρμάτων κατά το στάδιο της παραλαβής, βρεθεί επί πλέον από αυτό που κατακυρώθηκε, παραλαβή της επί πλέον ποσότητας μέχρι και ποσοστού 20%, καταβάλλοντας την επί πλέον αξία.

δ. Καταβολή της αξίας του αντιτίμου της επί πλέον ποσότητας εφ' άπαξ και εντός επτά (7) ημερολογιακών ημερών από την παραλαβή.

5. Ο ΑΝΑΔΟΧΟΣ με δική του μέριμνα, πρέπει να προβαίνει σε όλες τις απαραίτητες ενέργειες για τη μεταφορά των Α΄ Υλών των αρμάτων, μετά την ολοκλήρωση της αποστρατικοποίησής τους και την υπογραφή των σχετικών πρωτοκόλλων. Η Στρατιωτική Υπηρεσία δεν θα ενεργεί για κανένα λόγο, ως σύνδεσμος μεταξύ του ΑΝΑΔΟΧΟΥ και του μεταφορέα, ούτε θα προτείνει συγκεκριμένο μεταφορέα. Οι εργασίες αποστρατικοποίησης και η φόρτωση θα γίνονται τις εργάσιμες ημέρες και ώρες της ΥΠΗΡΕΣΙΑΣ και κατόπιν έγγραφης ενημέρωσης από τον ΑΝΑΔΟΧΟ. Δύναται να πραγματοποιούνται οι υπόψη εργασίες και κατά τις ημέρες Σάββατο - Κυριακή και αργίες ή τις μη εργάσιμες ώρες της Υπηρεσίας, **μόνο** κατόπιν έγγραφης ενημέρωσης - συνεννόησης του ΑΝΑΔΟΧΟΥ με την Υπηρεσία και τη Διοίκηση του Στρατοπέδου.

#### Άρθρο 7

#### Υποχρεώσεις του Αναδόχου

1. Ο ΑΝΑΔΟΧΟΣ υποχρεούται να λάβει υπόψη του ότι τα προς αξιοποίηση άρματα μάχης Μ - Σειράς καθώς και τυχόν υλικά που περιέχουν, **δεν επιτρέπεται σε καμία περίπτωση να χρησιμοποιηθούν και πάλι από τον ίδιο ή από τρίτους ως πολεμικό υλικό ή για στρατιωτικούς σκοπούς**, αυτούσιο ή μετασκευαζόμενο. Σε αντίθετη περίπτωση, τυχόν αξιοποίηση των υπόψη αρμάτων - υλικών για στρατιωτική χρήση ή καθιονδήποτε άλλο τρόπο, συνιστά έκνομη ενέργεια και θα επιφέρει εις βάρος του τις εκ του νόμου προβλεπόμενες συνέπειες της σχετικής νομοθεσίας περί όπλων και πυρομαχικών.

2. Ο ΑΝΑΔΟΧΟΣ υποχρεούται να συνεργάζεται με το αρμόδιο προσωπικό της Στρατιωτικής Υπηρεσίας και να συμμορφώνεται πλήρως με τις υποδείξεις που αφορούν στην υλοποίηση των εργασιών αποστρατικοποίησης.

3. Ο ΑΝΑΔΟΧΟΣ υποχρεούται, κατόπιν σχετικού αιτήματος από την Επιτροπή Παρακολούθησης και Παραλαβής των εργασιών, να παρέχει τα μέσα και να αναλάβει σχετικές ενέργειες για την αποστρατικοποίηση των υπόψη αρμάτων μάχης Μ - Σειράς.

4. Ο ΑΝΑΔΟΧΟΣ υποχρεούται να λάβει υπόψη του ότι, τα προς αξιοποίηση άρματα θα παραδοθούν στην κατάσταση που θα βρεθούν κατά τη διάρκεια επίσκεψής του στο 304 ΠΕΒ, χωρίς καμία επιπλέον απαίτηση από πλευράς του.

5. Ο ΑΝΑΔΟΧΟΣ σε κάθε περίπτωση, φέρει την πλήρη ευθύνη για την εμπρόθεσμη ολοκλήρωση των εργασιών.

6. Ο ΑΝΑΔΟΧΟΣ υποχρεούται να γνωρίζει τους κινδύνους τους οποίους συνεπάγονται για την υγεία των εργαζομένων, παράγοντες που χρησιμοποιούνται ή δημιουργούνται στους τόπους εργασίας και λαμβάνει όλα τα απαραίτητα μέτρα, για την αποτροπή του κινδύνου πρόκλησης ατυχημάτων και την ασφάλεια στο εργοτάξιο, το οποίο θα δημιουργήσει σε χώρο που θα καθοριστεί από τη Δκση του Στρατοπέδου.

7. Ο ΑΝΑΔΟΧΟΣ υποχρεούται να λαμβάνει όλα τα προσηκόντα προληπτικά μέτρα, προκειμένου να εξασφαλίζεται η απαραίτητη τήρηση των βασικών απαιτήσεων υγείας και ασφάλειας καθ' όλο το χρονικό διάστημα εκτέλεσης των

εργασιών αποστρατικοποίησης και μέχρι την ολοκλήρωσή τους, τηρώντας τις σχετικές διατάξεις της κείμενης ισχύουσας νομοθεσίας.

8. Η επιτροπή παρακολούθησης και παραλαβής των εργασιών δύναται να εκτελεί ελέγχους σε όλα τα στάδια των εργασιών αποστρατικοποίησης και σε περιπτώσεις παράβασης των όρων του παρόντος ή/και της διέπουσας νομοθεσίας, δύναται να διακόπτει τις εργασίες. Ο ΑΝΑΔΟΧΟΣ υποχρεούται με δικά του έξοδα να αποκαθιστά τις τυχόν βλάβες που θα προκαλέσει.

9. Αν η επιτροπή παραλαβής εργασιών, κρίνει ότι οι παρεχόμενες υπηρεσίες δεν ανταποκρίνονται στους όρους της σύμβασης, συντάσσει πρωτόκολλο απόρριψης, στο οποίο αναφέρει τους λόγους απόρριψης των εργασιών.

10. Ο ΑΝΑΔΟΧΟΣ υποχρεούται να ασφαλίσει το έργο της αποστρατικοποίησης των 87 αρμάτων Μ - Σειράς (εργαζομένους, επιβλέποντες και τρίτους) και φέρει αποκλειστικά και αμέριστα την ευθύνη, ποινική και αστική, για κάθε ατύχημα εργατικό ή μη, που τυχόν συμβεί στον τόπο εκτέλεσης των υπόψη εργασιών, από υπαιτιότητα του, λόγω πλημμελούς εφαρμογής των διατάξεων της εργατικής νομοθεσίας ή από αμέλεια στην εφαρμογή των απαιτούμενων μέτρων ασφαλείας. Ο ΑΝΑΔΟΧΟΣ είναι προσωπικά υπεύθυνος για κάθε ατύχημα, το οποίο πιθανόν να συμβεί στο προσωπικό του, το οποίο ασχολείται με την αποστρατικοποίηση των υπόψη αρμάτων γενικώς, το οποίο πρέπει απαραίτητα να είναι ασφαλισμένο, σύμφωνα με το νόμο.

11. Η εκτέλεση κάθε άλλης εργασίας, η οποία κρίνεται αναγκαία για την άρτια ολοκλήρωση του έργου, έστω και αν αυτή δεν αναφέρεται ρητά στο παρόν και στα λοιπά συμβατικά στοιχεία του έργου, θα εκτελείται εντός του εγκεκριμένου συμβατικού οικονομικού αντικειμένου αποκλειόμενης υπέρβασης.

12. Ο ΑΝΑΔΟΧΟΣ υποχρεούται να δηλώσει στην αρμόδια Διεύθυνση των Γενικών Επιτελείων κάθε αλλαγή διεύθυνσης με πλήρη στοιχεία.

13. Ο ΑΝΑΔΟΧΟΣ υποχρεούται να ολοκληρώσει τις εργασίες αποστρατικοποίησης και την παραλαβή των Α΄ Υλών (διάφορα είδη μετάλλων) που θα προκύψουν με το πέρας αυτών από το 304 ΠΕΒ, **σε έξι (6) μήνες από την υπογραφή της σύμβασης.**

14. Οι υπόψη διαδικασίες αποστρατικοποίησης να εκτελεσθούν σε χώρο που θα καθοριστεί από τη Δκση του Στρατοπέδου εντός του 304 ΠΕΒ.

15. Δίνεται η δυνατότητα στον ΑΝΑΔΟΧΟ να χρησιμοποιήσει υποκατασκευαστή/ες για την υλοποίηση μέρους ή του συνόλου των εργασιών της σύμβασης, αλλά η ευθύνη παραμένει στον ΑΝΑΔΟΧΟ και όχι στον/ους υποκατασκευαστή/ές.

16. Ο ΑΝΑΔΟΧΟΣ υποχρεούται κατά την εκτέλεση και μετά την ολοκλήρωση των εργασιών αποστρατικοποίησης να διατηρεί το χώρο που του παραχωρήθηκε από το 304 ΠΕΒ, πλήρως καθαρό και απαλλαγμένο από οποιοδήποτε επικίνδυνο ή ρυπογόνο για το περιβάλλον απόβλητο.

17. Ο ΑΝΑΔΟΧΟΣ υποχρεούται κατά την εκτέλεση των εργασιών αποστρατικοποίησης να λαμβάνει τα προσήκοντα μέτρα πυρασφάλειας προκειμένου να αποφευχθεί ο κίνδυνος πυρκαγιάς εντός του Στρατοπέδου.

18. Ο ΑΝΑΔΟΧΟΣ υποχρεούται να τηρεί τους κανόνες λειτουργίας που ισχύουν για το Στρατόπεδο και να συμμορφώνεται σε τυχόν υποδείξεις της Δκσης αυτού.

19. Ο ΑΝΑΔΟΧΟΣ υποχρεούται να αποδεχθεί τυχόν χρονική καθυστέρηση από το στάδιο ανάδειξης προσωρινού πλειοδότη μέχρι το στάδιο της κατακύρωσης, λόγω ειδικών διαδικασιών που πρέπει να τηρηθούν από την Στρατιωτική Υπηρεσία.

20. Υποβολή Πίνακα Χρονοδιαγράμματος του υπόψη έργου.

#### Άρθρο 8 Εκτέλεση Εργασιών

1. Η παρακολούθηση της ορθής εκτέλεσης των εργασιών αποστρατιωτικοποίησης θα γίνει από Επιτροπή που θα καθοριστεί με μέριμνα της ΑΣΔΥΣ.

2. Στην Επιτροπή Παρακολούθησης και Παραλαβής των εργασιών, όπως στην παράγραφο 1 του παρόντος άρθρου, ανατίθεται επιπρόσθετα η παρακολούθηση - εποπτεία των προβλεπόμενων εργασιών αποστρατικοποίησης από το εγχειρίδιο «Manual for Defense Demilitarization: Procedural Guidance» Number 4160.28, Volume 3/June 7, 2011 από το USA Department of Defense (DoD), όπως περιγράφονται στο κεφάλαιο «7» CATEGORY VII TANKS AND MILITARY VEHICLES.

3. Κατά τη διάρκεια της εκτέλεσης του συνόλου των εργασιών αποστρατικοποίησης, ο ΑΝΑΔΟΧΟΣ υποχρεούται να εφαρμόζει τις διατάξεις και τις εντολές του ΦΥΣ και της Επιτροπής Παρακολούθησης και Παραλαβής των εργασιών.

4. Το αντικείμενο της παρούσας αξιοποίησης περιλαμβάνει κάθε επιπλέον εργασία από τον ΑΝΑΔΟΧΟ, η οποία είναι αναγκαία για την ολοκλήρωση των εργασιών αποστρατικοποίησης, έστω κι αν δεν αναφέρονται στους Ειδικούς Όρους.

5. Εφόσον απαιτηθεί η χρήση πάσης φύσεως υλών, για την υλοποίηση των προβλέψεων της παρούσας, να εφαρμόζεται πλήρως η κείμενη περιβαλλοντική νομοθεσία.

#### Άρθρο 9 Προθεσμία Εκτέλεσης Εργασιών

1. Η προθεσμία εκτελέσεως των εργασιών αποστρατικοποίησης και της παραλαβής των Α΄ Υλών (διάφορα είδη μετάλλων) που θα προκύψουν με το πέρας αυτών από το 304 ΠΕΒ, ορίζεται **σε έξι (6) μήνες από την υπογραφή της σύμβασης.**

2. Η τροποποίηση της υπόψη προθεσμίας είναι δυνατή, κατόπιν έγγραφης συμφωνίας και των δύο μερών, μετά από γραπτό αιτιολογημένο αίτημα του ΑΝΑΔΟΧΟΥ.

#### Άρθρο 10

#### Κρατήσεις - Έσοδα - Έξοδα

Ο ΑΝΑΔΟΧΟΣ επιβαρύνεται με έξοδα μεταφορικά, φορτωτικά, εκφορτωτικά, διάλυσης, δασμούς και λοιπά έξοδα, μέχρι την ολοκλήρωση της αποστρατικοποίησης και την παραλαβή των προκυπτουσών Α΄ Υλών (διάφορα είδη μετάλλων) από το 304 ΠΕΒ.

#### Άρθρο 11

#### Λοιποί Όροι

1. Οι συμμετέχοντες στο διαγωνισμό, πρέπει να γνωρίζουν και να προσκομίζουν υποχρεωτικά τις προβλεπόμενες και απαιτούμενες κατά περίπτωση άδειες - πιστοποιήσεις (για τη διαδικασία αποστρατικοποίησης των αρμάτων και την ανακύκλωση για όσες προκύπτουσες Α΄ Υλεις απαιτούνται) και τα παραστατικά - δικαιολογητικά τα οποία πιστοποιούν τα εχέγγυα του ΑΝΑΔΟΧΟΥ.

2. Η κατάθεση - καταβολή του αντιτίμου της αξίας των κατακυρωθέντων πλέον αξιοποιούμενων Α΄ Υλών αρμάτων γίνεται με μέριμνα του ΑΝΑΔΟΧΟΥ **εφάπαξ** εντός επτά (7) ημερολογιακών ημερών από την ημερομηνία υπογραφής της σύμβασης.

3. Ο ΑΝΑΔΟΧΟΣ δεν μπορεί να ζητήσει μείωση του τιμήματος ή εξαίρεση, διαλογή ή εγκατάλειψη αζημίως ορισμένων υλικών με την αιτιολογία ότι έλαβαν χώρα αλλαγές ή αλλοιώσεις αυτών, από τη Διακήρυξη του διαγωνισμού μέχρι την παράδοσή τους.

4. Κατά τα λοιπά ισχύουν οι διατάξεις των νδ 721/70 και του Γενικού Κανονισμού για την Αξιοποίηση Κινητών Περιουσιακών Στοιχείων του ΥΠΕΘΑ.

Ακριβές Αντίγραφο

Αντιναύαρχος Φραγκίσκος Λελούδας ΠΝ  
Υπαρχηγός ΓΕΕΘΑ

Σμχος (Ε) Εμμανουήλ Αλεξάνδρου  
Τμηματάρχης Γ1/4

#### ΠΡΟΣΘΗΚΕΣ

- «1» Κατάσταση «Άχρηστων» Αρμάτων Μάχης Μ - Σειράς προς Αξιοποίηση
- «2» DoD Manual/Number 4160.28, Volume 3/June 7, 2011, Όπως Περιγράφονται στο Κεφάλαιο «7». CATEGORY VII. TANKS AND MILITARY VEHICLES

# 540765

ΓΕΝΙΚΟ ΕΠΙΤΕΛΕΙΟ ΕΘΝΙΚΗΣ ΑΜΥΝΑΣ  
Γ' ΚΛΑΔΟΣ (ΥΠΟΣΤΗΡΙΞΗ)  
ΔΙΕΥΘΥΝΣΗ Γ1 (ΥΠΟΣΤΗΡΙΞΗ ΔΜ)  
ΤΜΗΜΑ 4 (ΑΞΙΟΠΟΙΗΣΗ ΥΛΙΚΩΝ ΕΔ)  
29 Δεκ 23

ΠΡΟΣΘΗΚΗ «1» ΣΤΟ  
ΠΑΡΑΡΤΗΜΑ «Β» ΣΤΟ  
Φ.608/303429/Σ.7246

Κατάσταση  
«Άχρηστων» Αρμάτων Μάχης Μ - Σειράς προς Αξιοποίηση

<b>Α/Α</b>	<b>ΤΥΠΟΣ ΑΡΜΑΤΟΣ</b>	<b>ΑΡΙΘΜΟΣ Ε.Σ</b>	<b>ΑΡΙΘΜΟΣ ΠΛΑΙΣΙΟΥ</b>
1	M60A1	212669	10100
2	M60A1	212666	9617
3	M60A1	212678	9662
4	M60A1	212688	9837
5	M60A1	212823	9625
6	M60A1	212824	8129
7	M60A1	212825	9917
8	M60A1	212826	9893
9	M60A1	212827	8844
10	M60A1	212828	8837
11	M60A1	212829	9731
12	M60A1	212830	7698
13	M60A1	212831	9555
14	M60A1	212833	9670
15	M60A1	212835	9219
16	M60A1	212837	9828
17	M60A1	212841	9055
18	M60A1	212842	9066
19	M60A1	212844	9781
20	M60A1	212846	9934
21	M60A1	212849	9813
22	M60A1	212850	8202
23	M60A1	212852	9700
24	M60A1	212853	9229
25	M60A1	212855	9286
26	M60A1	212856	9848
27	M60A1	212858	9545
28	M60A1	212859	9536
29	M60A1	212860	9973
30	M60A1	212861	10148
31	M60A1	212862	8847
32	M60A1	212885	9933

33	M60A1	212879	9192
34	M60A1	212876	9557
35	M60A1	212580	9035
36	M60A1	212570	8852
37	M60A1	212566	9012
38	M60A1	212730	10045
39	M60A1	212733	9966
40	M60A1	212735	7677
41	M60A1	212736	8294
42	M60A1	212739	9653
43	M60A1	212752	9651
44	M60A1	212749	10169
45	M60A1	212746	9549
46	M60A1	212754	7689
47	M60A1	212766	9978
48	M60A1	212760	7700
49	M60A1	212741	9889
50	M60A1	212568	9968
51	M60A1	212706	7482
52	M60A1	212715	9865
53	M60A1	212717	9957
54	M60A1	212893	9107
55	M60A1	212531	8268
56	M60A1	212542	8648
57	M60A1	212708	7673
58	M60A1	212709	8307
59	M60A1	212707	7661
60	M60A1	212713	9655
61	M60A1	212716	9891
62	M60A1	212552	8266
63	M60A1	212573	9842
64	M60A1	212753	8854
65	M60A1	212761	8859
66	M60A1	212759	8996
67	M60A1	212756	7696
68	M60A1	212674	9740
69	M60A1	212676	9810
70	M60A1	212671	7668
71	M60A1	212822	9877
72	M60A1	212838	9608
73	M60A1	212840	9037
74	M60A1	212843	7665
75	M60A1	212857	9993
76	M60A1	212868	7650



77	M60A1	212832	9616
78	M60A1	212834	9816
79	M60A1	212731	9410
80	M60A1	212751	7682
81	M60A1	212714	9691
82	M60A1	212877	9998
83	M60A1	212869	9334
84	M60A1	212880	10159
85	M60A1	212874	9726
86	M60A1	212884	9911
87	M60A1	212757	9547
<b>ΣΥΝΟΛΟ M60A1: 87</b>			

Ακριβές Αντίγραφο

Αντιπρόεδρος (Ι) Γεώργιος Κυριάκου  
Επιτελάρχης ΓΕΕΘΑ

Σμχος (Ε) Εμμανουήλ Αλεξάνδρου  
Τμηματάρχης Γ1/4

ΓΕΝΙΚΟ ΕΠΙΤΕΛΕΙΟ ΕΘΝΙΚΗΣ ΑΜΥΝΑΣ  
Γ' ΚΛΑΔΟΣ (ΥΠΟΣΤΗΡΙΞΗ)  
ΔΙΕΥΘΥΝΣΗ Γ1 (ΥΠΟΣΤΗΡΙΞΗ ΔΜ)  
ΤΜΗΜΑ 4 (ΑΞΙΟΠΟΙΗΣΗ ΥΛΙΚΩΝ ΕΔ)  
29 Δεκ 23

ΠΡΟΣΘΗΚΗ «2» ΣΤΟ  
ΠΑΡΑΡΤΗΜΑ «B» ΣΤΟ  
Φ.608/303429/Σ.7246

## Department of Defense

# MANUAL

NUMBER 4160.28, Volume 3  
June 7, 2011

---

---

USD(AT&L)

SUBJECT: Defense Demilitarization: Procedural Guidance

References: See Enclosure 1

### 1. PURPOSE

a. Manual. This Manual is composed of several volumes, each containing its own purpose. In accordance with the authority in DoD Directive (DoDD) 5134.01 (Reference (a)) and DoDD 5134.12 (Reference (b)), this Manual implements the policy in DoD Instruction (DoDI) 4160.28 (Reference (c)), assigns responsibilities, and provides procedures for assessing demilitarization (DEMIL) requirements and performing physical DEMIL of DoD personal property.

b. Volume. This Volume:

(1) Provides procedural guidance for DEMIL of DoD personal property and related disposition prior to release from DoD control including certification and verification.

(2) Incorporates applicable portions of DoD 4160.21 - M - 1 (Reference (d)).

2. APPLICABILITY. This Volume applies to OSD, the Military Departments, the Office of the Chairman of the Joint Chiefs of Staff and the Joint Staff, the Combatant Commands, the Office of the Inspector General of the Department of Defense, the Defense Agencies, the DoD Field Activities, and all other organizational entities in the DoD (hereinafter referred to collectively as the "DoD Components").

3. DEFINITIONS. See Glossary.

4. RESPONSIBILITIES. See Enclosure 2.

5. PROCEDURES. Enclosure 3 provides procedures for the physical DEMIL of DoD personal property and Enclosure 4 provides related disposition procedures.

6. RELEASABILITY, UNLIMITED. This Volume is approved for public release and is available on the DoD Issuances Website at <http://www.dtic.mil/whs/directives>.

7. EFFECTIVE DATE. This Volume is effective upon its publication to the

TABLE OF CONTENTS

ENCLOSURE 1: REFERENCES.....	5
ENCLOSURE 2: RESPONSIBILITIES.....	7
DIRECTOR, DEFENSE LOGISTICS AGENCY (DLA).....	7
DIRECTOR, DEFENSE SECURITY COOPERATION AGENCY (DSCA).....	7
HEADS OF THE DOD COMPONENTS.....	7
ENCLOSURE 3: PHYSICAL DEMIL.....	8
INTRODUCTION .....	8
DEMIL METHOD.....	8
DEMIL PROCEDURES .....	9
RESIDUAL MATERIALS.....	9
DEMANUFACTURING OF MILITARY ELECTRONICS .....	10
CERTIFICATION OF DEMIL.....	10
APPENDIX: METHOD AND DEGREE OF DEMIL .....	13
ENCLOSURE 4: DISPOSITION .....	45
INTRODUCTION .....	45
REPORTING EXCESS PROPERTY.....	45
TYPES OF DISPOSITION.....	48
EXCHANGE AND/OR SALE OF DOD PERSONAL PROPERTY .....	49
SPECIAL PROGRAMS .....	50
MATERIAL WITHOUT A NATIONAL STOCK NUMBER (NSN).....	50
APPENDIX: PROPERTY REQUIRING SPECIAL PROCESSING .....	51
GLOSSARY .....	58
PART I. ABBREVIATIONS AND ACRONYMS .....	58
PART II. DEFINITIONS.....	59
FIGURES	
1. Sample Format of a DEMIL Certificate .....	11
2. Sample Format of a Declassification Certificate .....	12
3. Machine Gun with Tripod.....	13
4. 7.62mm Coaxial Machine Gun.....	13
5. Assault Rifle.....	14
6. Machine Gun Tripod Mount .....	15

7. Breechring and Sliding Breechblock .....	16
8. Interrupted Thread Breechblock .....	16
9. 20mm Gun .....	17
10. Artillery Tube.....	18
11. Mortar Tube .....	18
12. Hydropneumatic Recoil Mechanism.....	19
13. Nitrogen Cylinder .....	20
14. Recoil Rod .....	21
15. Hydropneumatic Equilibrator .....	21
16. Spring - Type Equilibrator .....	22
17. Concentric Recoil Mechanism - Type Cannon.....	22
18. Concentric Recoil Mechanism - Type Gun Launcher .....	23
19. 40mm Grenade Launcher, M203 .....	25
20. 40mm Automatic Grenade Launcher, Mk19 .....	26
21. Rocket Launcher .....	26
22. 5"/62 Naval Gun Mount.....	28
23. Tank, Combat, Full Tracked .....	29
24. Personnel Carriers.....	30
25. Tank Recovery Vehicles .....	30
26. Grenade Projector Mounts .....	31
27. Up - Armored Truck .....	32
28. 7.62mm Machine Gun - 40mm Grenade Launcher Helicopter Armament Subsystem ...	34
29. Single Engine Aircraft .....	34
30. Multi - Engine Aircraft .....	35
31. Attack Helicopter .....	35
32. Aircraft Pylons and Pylon Parts.....	36
33. Aviation Combined Arms Tactical Trainer .....	37
34. Rifle Marksmanship Trainer Weaponeer.....	37
35. Specialized Camouflage Netting.....	40
36. Satellite Signals Navigation Set.....	41
37. Interim Ground Station Module.....	42
38. Sample Format of a Material Documented As Safe (MDAS) Certificate .....	46
39. Sample Format of an Inert Certificate .....	47

ENCLOSURE 1

REFERENCES

- (a) DoD Directive 5134.01, "Under Secretary of Defense for Acquisition, Technology, and Logistics (USD(AT&L))," December 9, 2005
- (b) DoD Directive 5134.12, "Assistant Secretary of Defense for Logistics and Materiel Readiness (ASD(L&MR))," May 25, 2000
- (c) DoD Instruction 4160.28, "DoD Demilitarization Program," April 7, 2011
- (d) DoD 4160.21 - M - 1, "Defense Demilitarization Manual," October 21, 1991 (cancelled by Volume 1 of this Manual)
- (e) DoD 5105.38 - M, "Security Assistance Management Manual (SAMM)," October 3, 2003
- (f) DoD 4160.21 - M, "Defense Materiel Disposition Manual," August 18, 1997
- (g) DoD Directive 5160.65, "Single Manager for Conventional Ammunition (SMCA)," August 1, 2008
- (h) Sections 2576, 2576a, and 7306 of title 10, United States Code
- (i) Title 48, Code of Federal Regulations
- (j) Subpart 245.6 of Defense Federal Acquisition Regulation Supplement (DFARS), current edition
- (k) Parts 730 through 774 of title 15, Code of Federal Regulations
- (l) DoD Directive 5015.2, "DoD Records Management Program," March 6, 2000
- (m) DoD Instruction 4140.62, "Material Potentially Presenting an Explosive Hazard," November 25, 2008
- (n) DoD Instruction 5160.68, "Single Manager for Conventional Ammunition (SMCA): Responsibilities of the SMCA, the Military Services, and United States Special Operations Command (USSOCOM)," December 29, 2008
- (o) DoD 4140.1 - R, "DoD Supply Chain Materiel Management Regulation," May 23, 2003
- (p) DoD 4000.25 - 1 - M, "Military Standard Requisitioning and Issue Procedures (MILSTRIP)," April 28, 2004
- (q) DoD Instruction 2030.08, "Implementation of Trade Security Controls (TSC) for Transfers of DoD U.S. Munitions List (USML) and Commerce Control List (CCL) Personal Property to Parties Outside DoD Control," May 23, 2006
- (r) DoD Directive 4140.1, "Supply Chain Materiel Management Policy," April 22, 2004
- (s) Parts 101 and 102 of title 41 Code of Federal Regulations
- (t) DoD 4100.39 - M, "Federal Logistics Information System (FLIS) Procedures Manual Glossary and Volumes 1 - 16," current edition
- (u) DoD Instruction 5030.59, "National Geospatial - Intelligence Agency (NGA) LIMITED DISTRIBUTION Geospatial Intelligence," December 7, 2006
- (v) DoD 4715.6 - R, "Low - Level Radioactive Waste Disposal Program," January 17, 2001
- (w) Under Secretary of Defense for Acquisition, Technology, and Logistics Memorandum, "Nuclear Weapons Related Materiel (NWRM)," October 16, 2008<sup>1</sup>
- (x) DoD 5100.76 - M, "Physical Security of Sensitive Conventional Arms, Ammunition, and Explosives," August 12, 2000
- (y) Section 53 of title 26, United States Code

---

<sup>1</sup>Available at [http://www.acq.osd.mil/dpap/pdi/uid/attachments/USA001484 - 08\\_signed.pdf](http://www.acq.osd.mil/dpap/pdi/uid/attachments/USA001484 - 08_signed.pdf)

- (z) Defense Transportation Regulation 4500.9 - R, "Defense Transportation Regulation Part II Cargo Movement," current edition
- (aa) DoD 4000.25 - 2 - M, "Military Standard Transaction Reporting and Accounting Procedures (MILSTRAP)," September 19, 2001
- (ab) Part 478 of title 27, Code of Federal Regulations
- (ac) DoD 6055.09 - M, "DoD Ammunition and Explosives Safety Standards," February 29, 2008
- (ad) Joint Publication 1 - 02, "Department of Defense Dictionary of Military and Associated Terms," as amended
- (ae) Parts 120 - 130 of title 22, Code of Federal Regulations

ENCLOSURE 2

RESPONSIBILITIES

1. DIRECTOR, DEFENSE LOGISTICS AGENCY (DLA). The Director, DLA, under the authority, direction, and control of the Under Secretary of Defense for Acquisition, Technology, and Logistics (USD(AT&L)) (through the Assistant Secretary of Defense for Logistics and Materiel Readiness and in addition to the responsibilities in section 4 of this enclosure, shall:

a. Provide guidelines for the identification and DEMIL of DoD personal property to prevent its unauthorized use and the potential compromise of U.S. national security.

b. Maintain centralized DEMIL centers within the DLA Disposition Services to perform required physical DEMIL.

2. DIRECTOR, DEFENSE SECURITY COOPERATION AGENCY (DSCA). The Director, DSCA, under the authority, direction, and control of the Under Secretary of Defense for Policy, for DoD personal property provided under security assistance programs in accordance with DoD 5105.38 - M (Reference (e)), and in addition to the responsibilities in section 4 of this enclosure, shall assist Security Cooperation Organizations (SCO) in responding to issues associated with DEMIL requirements and, as necessary on a case - by - case basis, support SCO supervision of approved DEMIL performance.

3. HEADS OF THE DoD COMPONENTS. The Heads of the DoD Components shall:

a. Perform physical DEMIL of DoD personal property within their respective Component as soon as practical after the property is determined not to be required within the DoD.

b. Administer DEMIL requirements as provided for in terms and conditions of assigned contracts.



ENCLOSURE 3

PHYSICAL DEMIL

1. INTRODUCTION. This enclosure contains information on selecting the method and degree of DEMIL, performance considerations, and certification and verification requirements for DoD personal property. DLA Disposition Services sites, DoD Components, and the Military Services have the capability to perform DEMIL for select items. See DoD 4160.21 - M (Reference (f)) for the process of turning in DEMIL required items to DLA Disposition Services site. Available services for some items not normally accepted by a DLA Disposition Services site are:

a. Ammunition and Explosives (AE). (U.S. Munitions List (USML) Categories III, IV, and V). The Single Manager for Conventional Ammunition (SMCA) is responsible for DEMIL of conventional ammunition in accordance with DoDD 5160.65 (Reference (g)).

b. Aircraft (USML Category VIII). The Single Manager for each variant of aircraft is responsible for developing a DEMIL workbook with the Aerospace Maintenance and Regeneration Group. This workbook shall be created and updated in accordance with Reference (f) and Volume 2 of this Manual.

c. Vessels (USML Categories VI and XX). The Navy is responsible for disposing of warships in accordance with section 7306 of title 10, United States Code (Reference (h)), while the Maritime Administration is authorized as the disposal agent for Federal Government - owned obsolete, merchant type vessels that are equal to or greater than 1500 gross tons.

d. Classified Items. Volume 2 of this Manual contains information regarding DEMIL of classified items.

e. Contractor Inventory. DoD Components provide oversight for DEMIL and plant clearance in accordance with part 45 of title 48, Code of Federal Regulations (CFR) (Reference (i)) and subpart 245.6 of the Defense Federal Acquisition Regulation Supplement (Reference (j)).

2. DEMIL METHOD. The DEMIL method is influenced by the specific DEMIL requirement and available personnel skills, tools, and equipment that may vary among different performing organizations. Several factors influence the determination of the method of DEMIL.

a. DEMIL Code. DEMIL code requirements are identified in Table 1 of Volume 2 of this Manual.

b. Item Technical Characteristics. Material content, hazardous materials content, and physical configuration significantly influence the equipment, tools, and techniques that may be employed.

c. Qualified Personnel. Personnel performing a physical DEMIL function must be technically qualified and trained appropriately for processes and equipment use. These qualifications vary depending on the techniques and equipment used and is the responsibility of the organization to which the DEMIL personnel are employed. In addition, personnel verifying that the completed DEMIL is adequate, must be sufficiently knowledgeable of the DEMIL requirements for the material being processed to be able to verify through visual inspection that the destructive action taken is sufficient to have met the DEMIL requirement.

### 3. DEMIL PROCEDURES

a. Procedures for accomplishing physical DEMIL range from detailed, step - by - step procedures unique to a specific item (e.g., DEMIL code “F” items) to those that can be applied to a more general range of items (e.g., operation of an industrial shredder) and those that apply a general technique (e.g., torch cutting) using a standard operating procedure. General principles to aid in procedure development are:

(1) Technical data shall be demilitarized by burning, crosscut shredding, or pulping.

(2) Test equipment may contain DEMIL required components.

(3) It is preferable to DEMIL items to the level of scrap. (See section 39 in appendix to Enclosure 4 for relevant information.)

b. Development of procedures should always make use of existing documentation in procedural DEMIL plans developed in accordance with the guidelines in Volume 1 of this Manual. DEMIL plans should be requested from the applicable weapon system program manager. Also, some plans will be made available on the DoD DEMIL website at <https://demil.osd.mil>.

c. The Appendix to this enclosure provides guidance regarding the method and degree of required DEMIL of DoD personal property. The method and degree of DEMIL required and a description of key points requiring destruction are described for selected items in the USML. Each category in the Appendix of this enclosure corresponds to the same category in Enclosure 3 of Volume 2 of this Manual.

### 4. RESIDUAL MATERIALS

a. If the DEMIL actions do not reduce the item to scrap, the material remaining must be evaluated to determine if it carries additional DEMIL or Trade Security Controls (TSC) requirements. For example a DEMIL code “P” item may require further DEMIL after the classified material, information, or feature has been addressed. Similarly, a DEMIL code “F” or “G” item may require further DEMIL after the hazardous aspect has been addressed or after the energetic material has been removed, respectively.

b. If the DEMIL action is complete, the residue is still subject to export controls, in accordance with parts 730 through 774 of title 15, CFR (Reference (k)).

## 5. DEMANUFACTURING OF MILITARY ELECTRONICS

a. Demanufacturing contractors can receive usable and non - usable DEMIL and non - DEMIL required materiel. Military electronics shall be shredded or crushed, preferably to the point of pulverization.

b. Electronic equipment received at a DLA Disposition Services site that does not require DEMIL may still require TSC.

## 6. CERTIFICATION OF DEMIL

a. Certification. A certificate as shown in the sample format in Figure 1 shall be signed and dated by a DoD contracted person or a Government employee who actually performed or witnessed the DEMIL. The certificate shall be executed for all line items demilitarized. If the item is classified, it must first be declassified and certified as shown in the sample format in Figure 2.

b. Verification. The DEMIL certificate must be verified by a technically qualified DoD contracted person or a Government employee who witnessed the DEMIL of the material or inspected the residue. The individual who verifies the DEMIL should generally be at least in the next higher management or technical level to the initial certifying individual and must be a U.S. citizen.

(1) The certification and verification shall include the printed or typed name, grade, rank, or title, and activity of each signatory.

(2) Signing false DEMIL certificates constitutes a felony and may subject the individual to prosecution.

c. Contractor Sites. These sites are required to have a Government employee acting as a verifier during all DEMIL activities. To certify that DEMIL is complete, a certifier works with the Government verifier to validate DEMIL.

d. Records Retention Policy for DEMIL Certificates. DoD is responsible for managing their records and documents in accordance with DoDD 5015.2 (Reference (l)).

Figure 1. Sample Format of a DEMIL Certificate

<b>Title:</b>	<b>Certification of Demilitarization</b>
<b>Description:</b>	<p>A certification statement as shown shall be signed and dated by a DoD contracted person or a Government employee who actually performed or witnessed the DEMIL.</p> <p>The certificate shall be verified by a technically qualified DoD contracted person or a Government employee who witnessed the DEMIL of the material or inspected the residue. The individual who verifies the DEMIL should generally be at least in the next higher management or technical level to the initial certifying individual and must be a U.S. citizen.</p>
Disposal Turn - In Document:	QTY:
National Stock Number or Description:	
<b>Certification Statement:</b>	
<p>I CERTIFY THAT THE ITEMS(S) LISTED HEREON HAS/HAVE BEEN DEMILITARIZED IN ACCORDANCE WITH DoD MANUAL 4160.28, VOLUME 3, "DEFENSE DEMILITARIZATION: PROCEDURAL GUIDANCE," CATEGORY ____, PARAGRAPH ____AND/OR THE FOLLOWING APPLICABLE REGULATION:</p> <p>_____</p> <p>Signature (Certifier): _____ Date _____</p> <p>Printed Name/Grade/Rank: _____</p> <p>Title: _____</p> <p>Phone (COM/DSN/FAX): _____</p> <p>Address: _____</p> <p>_____</p> <p>=====</p> <p>Signature (Verifier): _____ Date _____</p> <p>Printed Name/Grade/Rank: _____</p> <p>Title: _____</p> <p>Phone (COM/DSN/FAX): _____</p> <p>Address: _____</p> <p>_____</p>	
<b>Reference:</b>	DoD Manual 4160.28, Volume 3, "Defense Demilitarization: Procedural Guidance," current edition

Figure 2. Sample Format of a Declassification Certificate

<b>Title:</b>	<b>Certificate of Declassification</b>	
<b>Description:</b>	All items that have been classified in the interest of national security regardless of use, purpose, or end item application require DEMIL. Classified material shall be declassified and demilitarized prior to transfer to a DLA Disposition Services site Certification of declassification shall be annotated on the turn - in document.	
Disposal Turn - In Document:		QTY:
National Stock Number or Description:		
<b>Certification Statement:</b>		
I CERTIFY THE ITEM(S) HEREON HAS BEEN DECLASSIFIED / SANITIZED AND TO THE BEST OF MY KNOWLEDGE AND BELIEF CONTAIN NO SENSITIVE DATA/MARKINGS.		
Signature: _____ Date _____		
Printed Name/Grade/Rank: _____		
Title: _____		
Phone (COM/DSN/FAX): _____		
Address: _____ _____		
<b>Reference:</b>	DoD Manual 4160.28, Volume 3, "Demilitarization Procedural Guidance," current edition	

Appendix  
Method and Degree of DEMIL

APPENDIX TO ENCLOSURE 3METHOD AND DEGREE OF DEMIL1. CATEGORY I. FIREARMS, CLOSE ASSAULT WEAPONS, AND COMBAT SHOTGUNS

a. DEMIL Code "D" Items. The preferred method of DEMIL for items assigned code "D" is smelting. An alternate DEMIL method is torch cutting, utilizing a cutting tip displacing 1/2 inch of metal at a minimum. All cuts shall completely sever the item, in accordance with instructions applicable to the items being demilitarized, as shown in the examples in Figures 3, 4, and 5. Shearing, crushing, deep water dumping, or smelting may be utilized when such methods of DEMIL are deemed cost effective or practicable and when authorized by the appropriate authority or the DoD DEMIL Program Manager (DDPM).

Figure 3. Machine Gun with Tripod

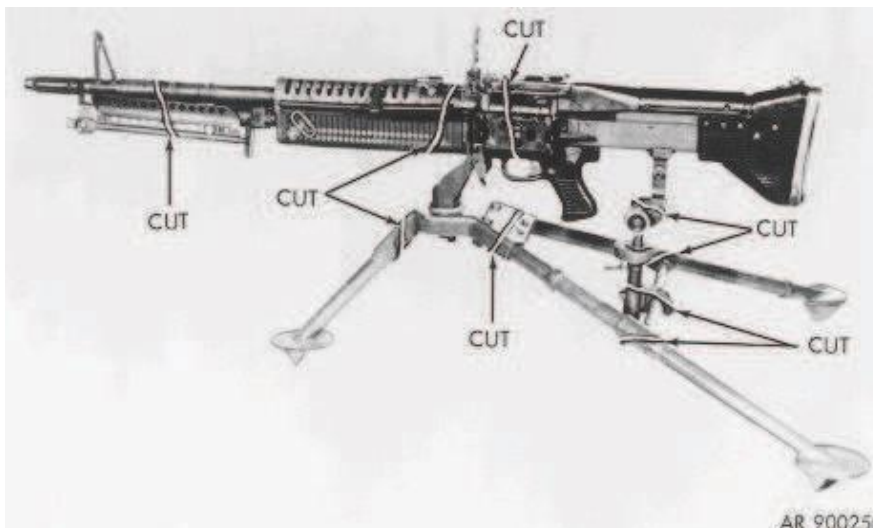


Figure 4. 7.62mm Coaxial Machine Gun

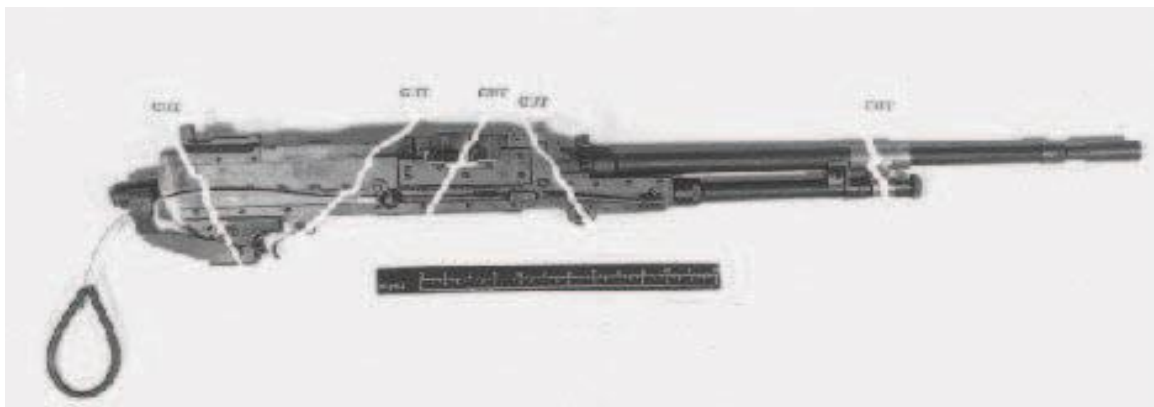
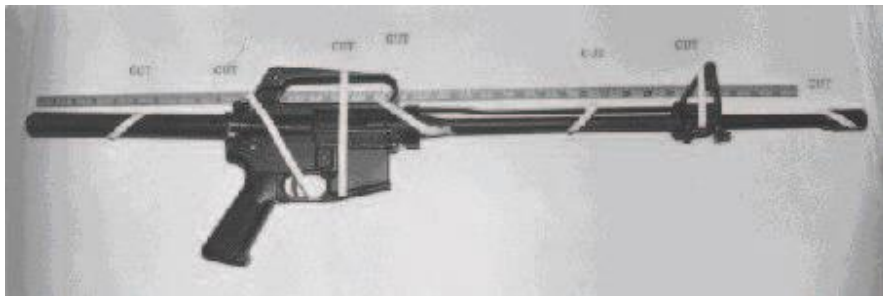


Figure 5. Assault Rifle



(1) Machine Guns. Machine guns shall be demilitarized by smelting, or by torch cutting utilizing a cutting tip that displaces 1/2 inch of metal at a minimum, or by shearing the receiver in a minimum of two places, or by crushing in a hydraulic or similar type press. Figures 3 through 5 illustrate the proper method of cutting a machine gun. The barrel shall be torch cut, sheared, or crushed in the chamber area and in two or more places to the extent necessary to prevent restoration to a useable condition. If shearing or crushing methods are used, the trunnion blocks and side frames must be completely cut through, broken, or distorted to preclude restoration to a usable condition.

(2) Receivers. Receivers shall be demilitarized by smelting; or by rotary shredding; or by shearing; or by torch cutting in a minimum of two places completely through the receiver as shown in Figures 4 and 5, utilizing a cutting tip that displaces 1/2 inch of metal at a minimum; or by crushing in a hydraulic or similar type press to preclude restoration to a usable condition.

(3) Bolts and Barrels. Bolts and barrels shall be demilitarized by smelting or torch cutting utilizing a cutting tip that minimally displaces 1/2 inch of metal, or crushed to the extent necessary to preclude restoration to a usable condition. Barrels shall be demilitarized by cutting (rotary shredding, shearing, or torching utilizing a cutting tip that displaces at least 1/2 inch of metal). At least three cuts shall be made with at least one cut through the chamber area. All barrels shall have a torch cut along the length of the barrel at the chamber end. The chamber cut shall be at least one wall thickness of the barrel and shall cut through the entire length of the chamber. Cuts shall be made completely through the barrel. Bolts shall be demilitarized by cutting (shear or torch) in a minimum of two places. A torch - cutting tip that displaces at least 1/2 inch of metal shall be used and cuts shall be made completely through the bolt.

(4) Accessories. Accessories, including silencers, suppressors, mufflers, rifle scopes and military telescopic and optical sights including those designed for night sighting and viewing, and gun mounts (including bipods and tripods), shall be demilitarized by smelting, breaking, crushing, or cutting in a manner that precludes restoration to a usable condition, in accordance with instructions applicable to the items being demilitarized as shown in Figures 3 and 6.

(5) Other Metallic Parts. Other metallic parts, except what is considered common hardware, shall be demilitarized by cutting, crushing, or smelting. All other DEMIL - required

small arms and light weapons (SA/LW) components not listed in paragraph 1.a. and not already authorized for local DEMIL shall be processed in accordance with Volume 2 of this Manual.

Figure 6. Machine Gun Tripod Mount



b. DEMIL Code “C” Key Point Items. Some examples of key points include, but are not limited to, attachment points, fittings, moveable joints, lenses, and infrared (IR) sources. All DEMIL code “C” items shall have the DEMIL required key points removed or destroyed in place. These key points themselves are assigned or treated as DEMIL code “D” items.

c. DEMIL Code “B” Items. Mutilation (MUT) to the point of scrap worldwide to ensure items are unfit for their intended purpose by cutting, tearing, scratching, crushing, breaking, punching, shearing, burning, neutralizing, etc.

## 2. CATEGORY II. GUNS AND ARMAMENT

a. DEMIL Code “D” Items. All DEMIL code “D” items shall be destroyed by cutting, burning, breaking, crushing, etc., as appropriate to preclude restoration for further use as an item or for identification and association of related parts. It is preferable to DEMIL all items to the level of scrap.

(1) Breechings, Breech Chambers, Breech Couplings, Breechblocks, Breech Housings, Breechyokes, Breechplugs, and Firing Mechanisms. These items shall be cut through with the breechblock in the closed position (as shown in Figure 7) and through the firing mechanism (as

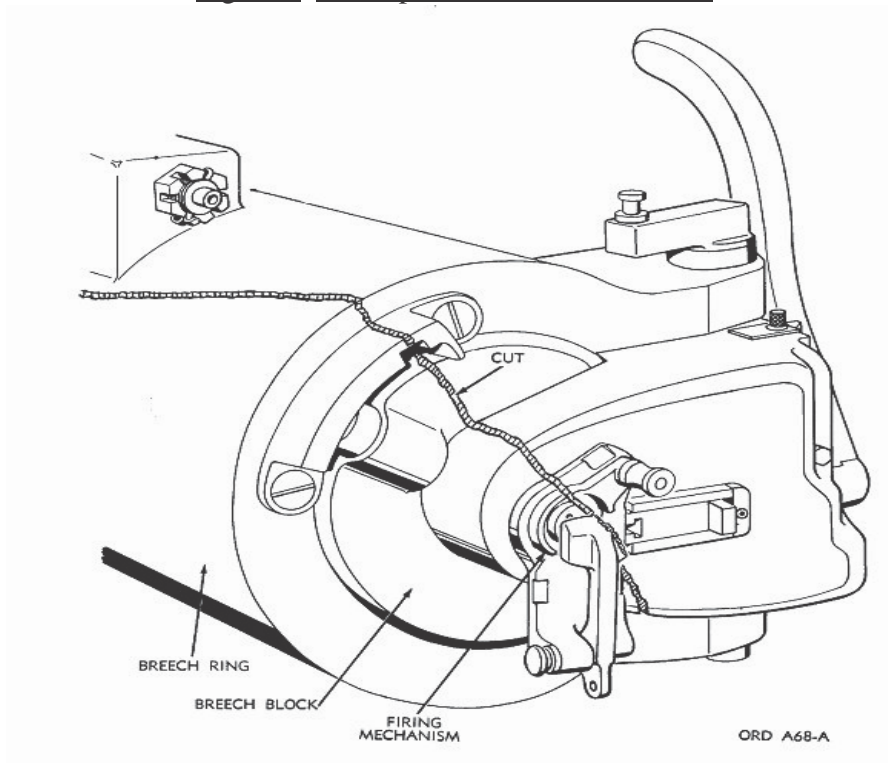


shown in Figure 8). Equivalent cutting of the breechring, breech chambers, breechblock, and firing mechanism as separate items is acceptable.

Figure 7. Breechring and Sliding Breechblock



Figure 8. Interrupted Thread Breechblock



(2) 20mm Guns. 20mm guns shall be demilitarized by torch cutting utilizing a cutting tip that displaces 1/2 inch of metal at a minimum, as shown in Figure 9:

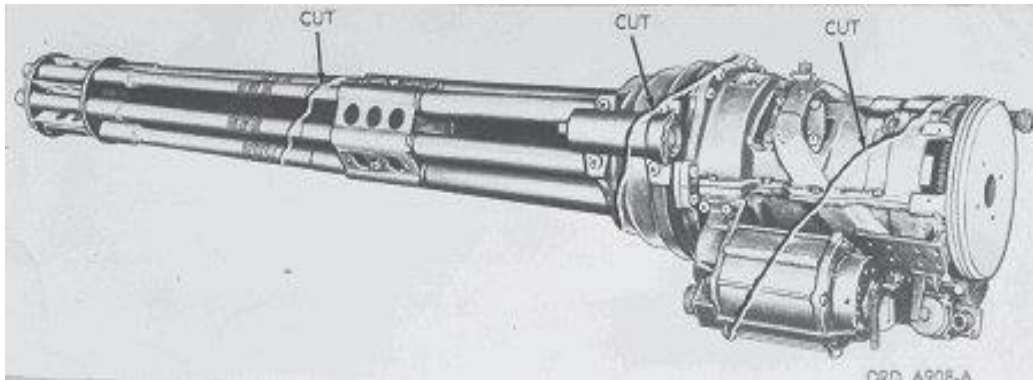
(a) Cut through the body of the receiver to the rear of the cradle with the bolt assembly remaining in the weapon if furnished with the assembly.

(b) Cut through the heavy portion of the barrel, the gas operating system, and recoil spring.

(c) Torch the chamber opening in the barrel and forward portion of the bolt, if assembled in weapons, sufficiently to create a metal puddle.

(d) Cut, shear, or crush the 20mm feeder.

Figure 9. 20mm Gun



(3) Receivers (30mm guns). Receivers shall be cut into three sections by cutting through the barrel support section, with a second cut through the slideways.

(4) Receiver Casings. Receiver casings shall be cut completely through the casing body assembly near the rammer tray.

(5) Barrels (Guns and Howitzer). Barrels shall be cut into two pieces, the cut being made as near the point of origin of the rifling as possible but not more than one - third of the barrel length from the breech face of the tube as shown in Figure 10. Combat vehicle artillery shall be cut just in front of the mantelet or shield.

(6) Trunnions, Trunnion Bearings, and Trunnion Bearing Caps (not disassembled). Trunnions, trunnion bearings, and trunnion bearing caps (not disassembled) shall be cut completely through diagonally.

(7) Mortars. Mortars shall be cut by torch or crushed as shown in Figure 11.

Figure 10. Artillery Tube

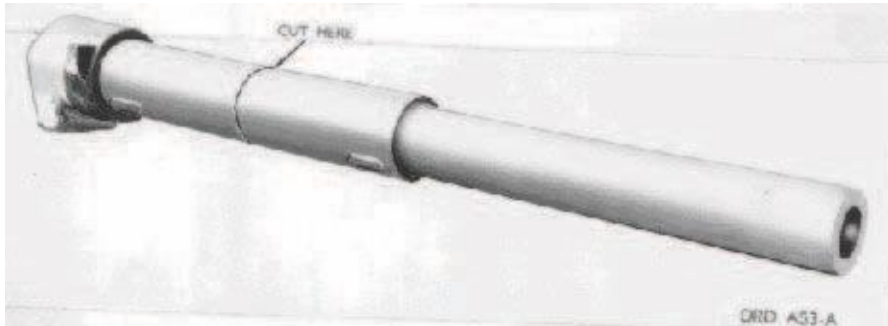
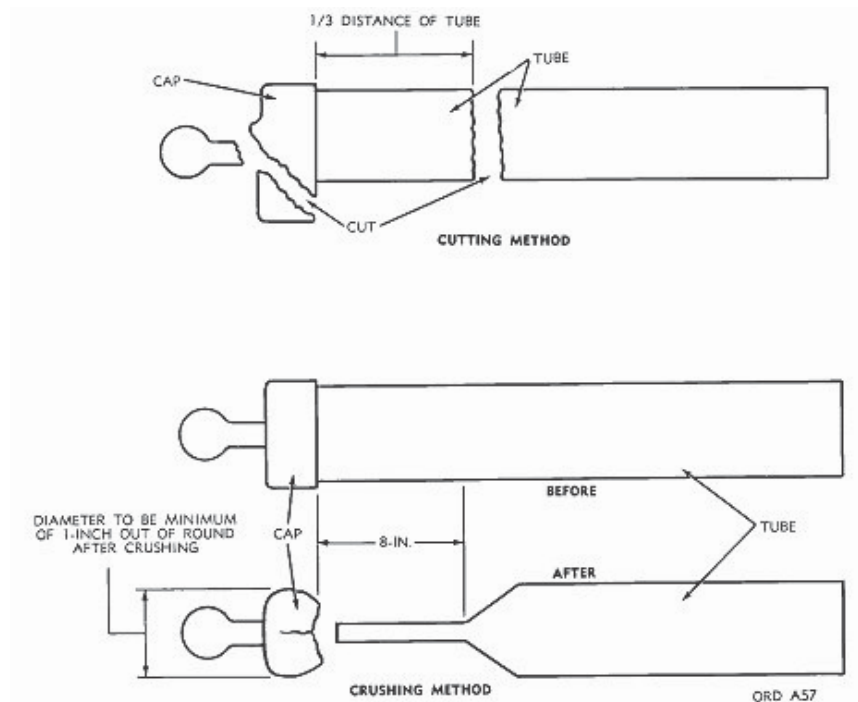


Figure 11. Mortar Tube



(a) When the cutting method is used, the tube shall be cut into two pieces, the cut being made one - third of the length of the tube from the cap end. The cap shall be cut into three pieces, the cut being made diagonally through the cap.

(b) When the crushing method is used, the mortar tube shall be crushed so that the inner surfaces of the tube touch for a distance of 8 inches, extending from the base cap end toward the muzzle end of the tube. The base cap shall be crushed until the largest diameter of the cap is out of round by a minimum of 1 inch.

(8) Military Flame Thrower Mechanisms. Military flame thrower mechanisms shall be cut, crushed, or broken.

(9) Hydropneumatic Recoil and Equilibrator Mechanisms

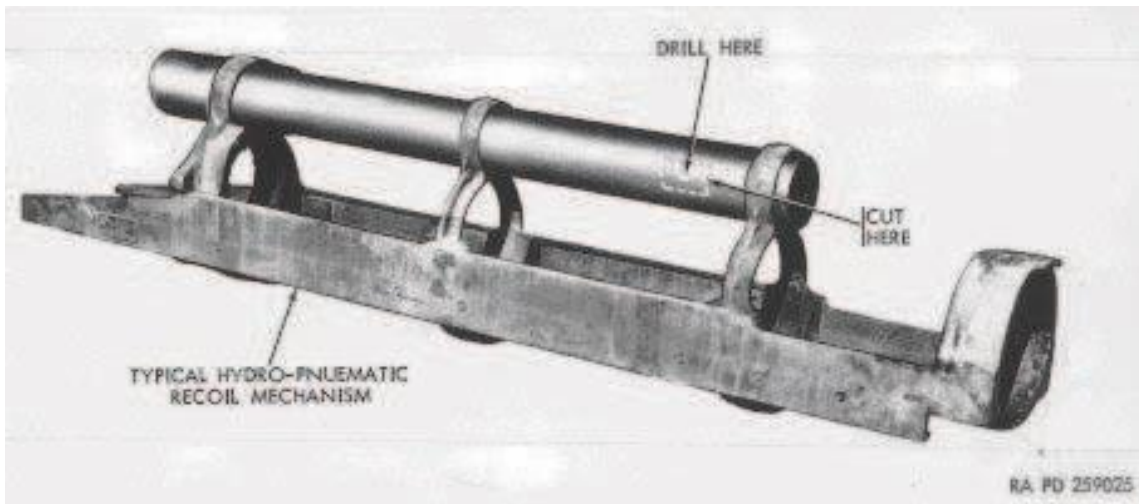
(a) DEMIL of recoil mechanisms and equilibrators must be accomplished by qualified personnel only.

(b) Prior to release of hydropneumatic recoil or equilibrator mechanisms (which in a broad sense includes counter - recoil (recuperator) mechanisms) to a disposal activity, reserve oil shall be drained and nitrogen pressure released by technically qualified personnel in accordance with instructions in the pertinent technical manuals.

(c) Oil and nitrogen release valves and drain plugs shall be left open during cutting operations.

(d) If the nitrogen pressure cannot be released due to a faulty valve, a 1/8 - inch hole shall be drilled by technically qualified personnel in the wall of the nitrogen cylinder 6 inches from the nitrogen end, as shown in Figure 12, to release the pressure.

Figure 12. Hydropneumatic Recoil Mechanism



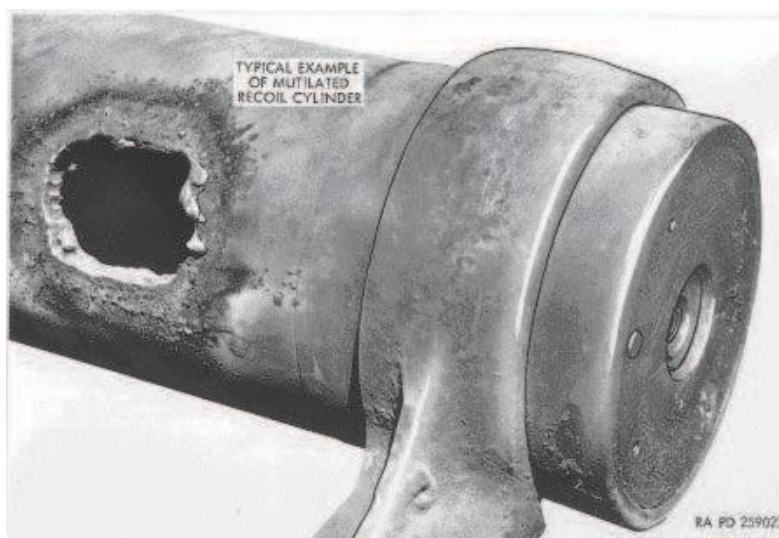
(e) Extreme caution should be exercised while drilling the hole in the nitrogen cylinder wall. A suitable safety shield should be used to protect personnel from the drill shavings that are expelled from the hole when the drill bit enters the nitrogen cylinder. Protection should also be provided for eyes, face, arms, and hands of personnel performing the operation.

(f) To prevent a possible internal buildup of oxygen and acetylene in the nitrogen cylinder during cutting operations, a 1/2 - inch hole shall be drilled 6 inches from the end of the

nitrogen cylinder as shown in Figure 12. To perform this operation on the 155mm, 175mm, and 8 - inch howitzer mechanisms, a section of the cover or housing must be cut away.

(g) Enlarge the 1/2 - inch hole with a gas - cutting torch by removing a section of at least 2 square inches from the nitrogen or recuperator cylinder as shown in Figures 12 and 13. If qualified explosives personnel are available, a satisfactory hole can be made by the use of shaped charge instead of drilling and cutting with a torch.

Figure 13. Nitrogen Cylinder



(h) The recoil rod and counter - recoil rod, if present, shall be cut completely through and flush with the recoil and counter - recoil cylinder as shown in Figure 14. Hydropneumatic equilibrators such as those on the 155mm and 175mm guns and 8 - inch howitzers shall be cut as shown in Figure 15.

(10) Hydrospring Recoil and Equilibrator Cylinder

(a) Drain the oil from the hydrospring recoil cylinders. On hydrospring cylinders, cut through the cylinder lengthwise, such that the cut is 4 inches or more in length and of sufficient depth to cut through at least two coils of the spring as shown in Figure 16. Concentric - type recoil mechanisms shall be cut through the cradle in the most accessible area, the cut to be of sufficient length and depth to cut at least two coils of the spring as shown in Figure 17.

(b) Hydrospring recoil and equilibrator mechanisms contain springs under high pressure; therefore, extreme caution must be exercised. DEMIL must be performed by technically qualified personnel only. No attempt should be made to cut the cylinder in two pieces without prior release of spring tension.

# 540765

*DoDM 4160.28 - M - V3, June 7, 2011*

Figure 14. Recoil Rod

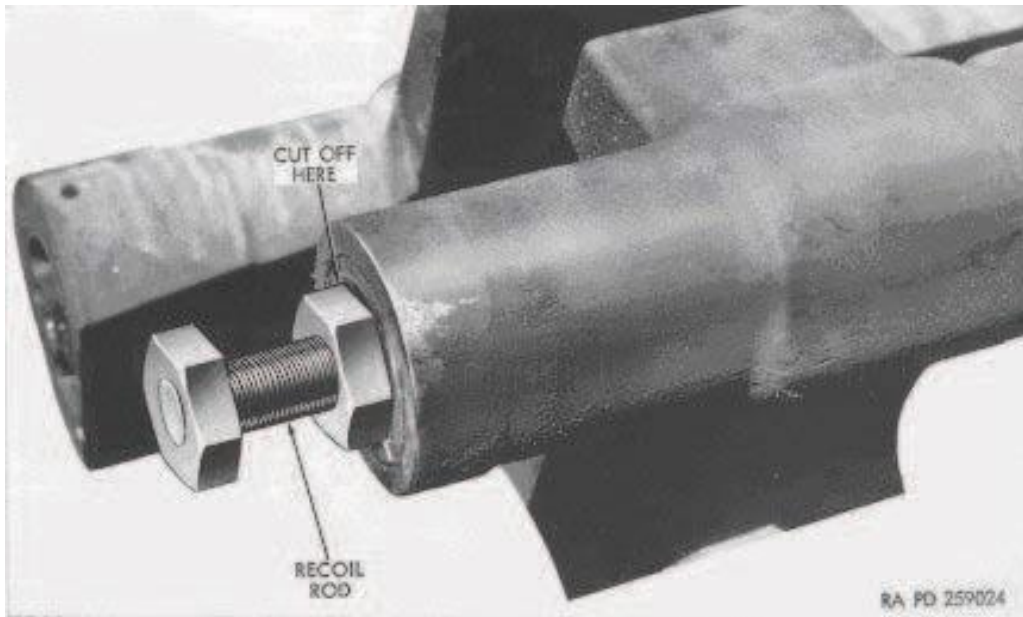


Figure 15. Hydropneumatic Equilibrator

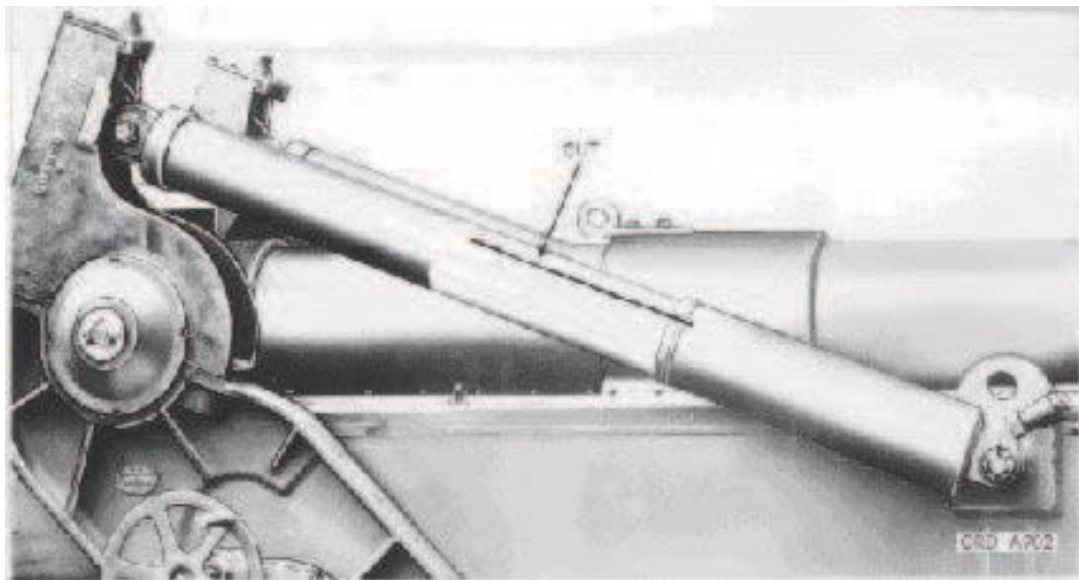


Figure 16. Spring - Type Equilibrator

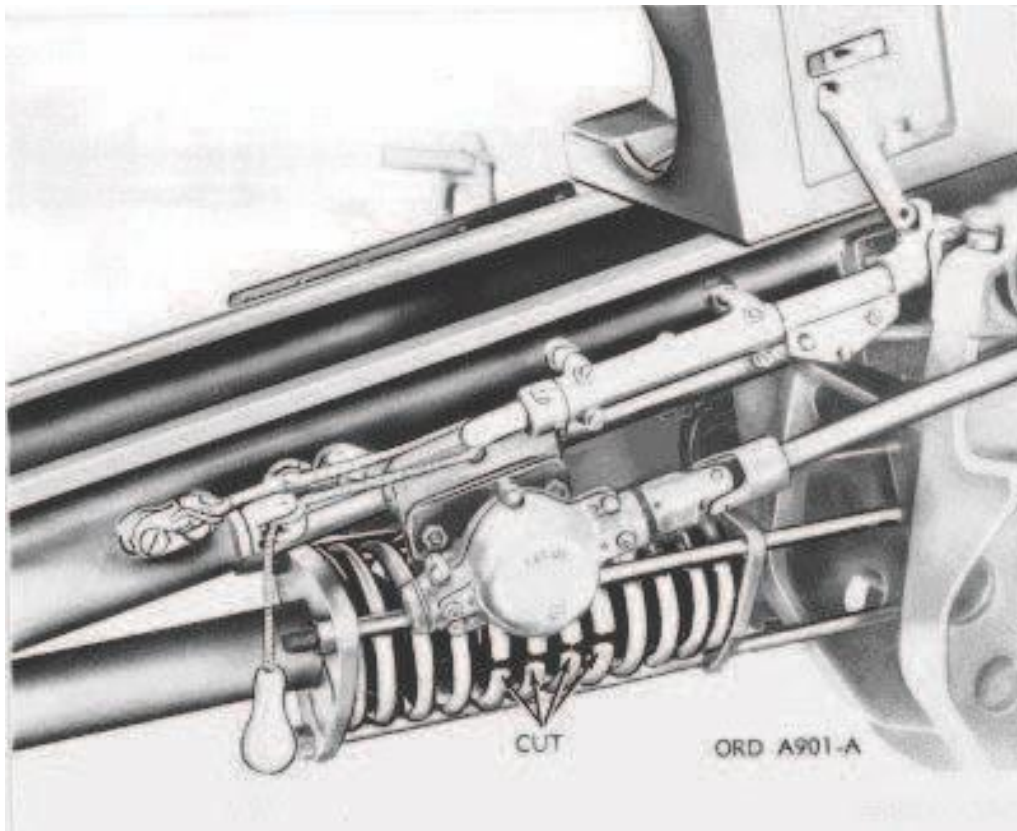
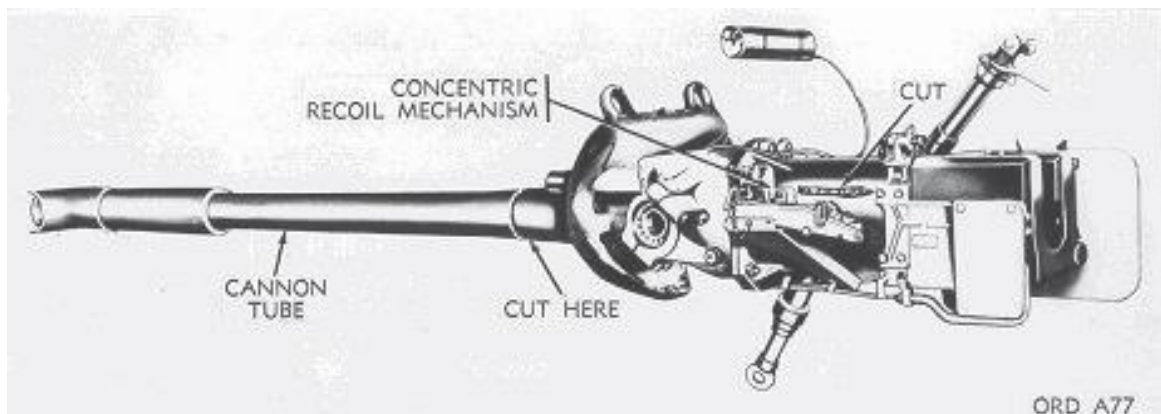


Figure 17. Concentric Recoil Mechanism - Type Cannon



(c) In the case of the 40mm automatic gun, the procedures are:  
 1. Remove the two drain plugs near the front of the recoil cylinder(s) and drain the recoil oil.

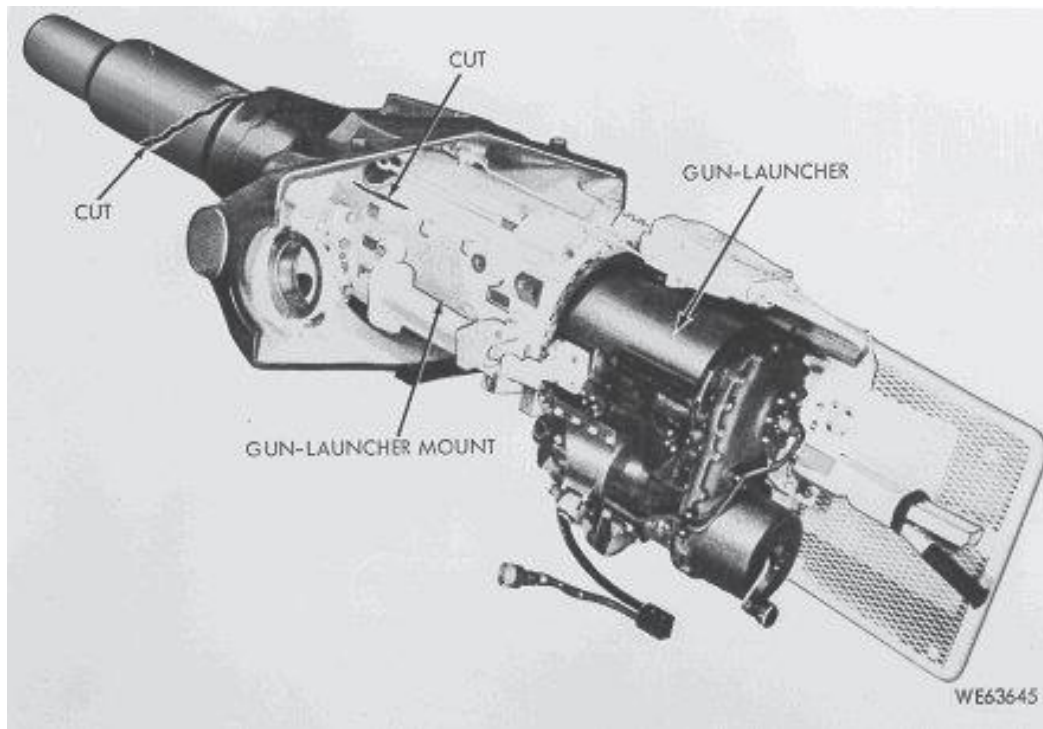
2. At a point just behind the recoil cylinder attaching bracket, cut completely through the tube of the casing body assembly, recoil cylinder(s), and barrel assembly(s) (if a barrel is installed on the gun).

3. Open the top cover(s) and cut longitudinally through the top portion of the breechring(s) and breechblock(s).

4. At a point between the front and rear loader guides, cut completely through the breech casing body(s) and tray(s).

(11) Spring - Type Equilibrators. Spring - type equilibrators such as the type used on the 105mm howitzers of the M2 - series shall be cut through both inner and outer spring as shown in Figure 18.

Figure 18. Concentric Recoil Mechanism - Type Gun Launcher



(12) Top Carriages, Bottom Carriages, Mounts, and Outriggers. Top carriages, bottom carriages, mounts, and outriggers shall be cut through below the trunnion bearings.

(13) Turret Rings. Turret rings shall be cut in half utilizing a cutting tip that displaces 1/2 inch of metal at a minimum.

b. DEMIL Code "C" Key Point Items. Some example of key points include, but are not limited to, tubes and gun barrels, muzzle brakes, flame hidere, launching rails, receivers,



breechblocks, breech chambers, breech couplings, breechings, breech housings, breechyokes, breechplugs, trunnion blocks, firing mechanisms, feeder mechanisms, release mechanisms, equilibrators, recoil mechanisms, recuperator mechanisms, torpedo tube muzzle and breechdoors, turret rings, flame thrower operating mechanisms, gun mounts, and carriages (see paragraph 2.a. for more examples of key points). All DEMIL code "C" items shall have the DEMIL required key points removed or destroyed in place. These key points themselves are assigned or treated as DEMIL code "D" items.

c. DEMIL Code "F" Items. See Enclosure 5 of Volume 2 of this Manual regarding the method to obtain special instructions.

d. DEMIL Code "B" Items. MUT to the point of scrap worldwide to ensure items are unfit for their intended purpose by cutting, tearing, scratching, crushing, breaking, punching, shearing, burning, neutralizing, etc.

### 3. CATEGORY III. AMMUNITION/ORDNANCE

a. DEMIL Code "D" Items. All DEMIL code "D" items shall be destroyed by cutting, burning, breaking, crushing, etc., as appropriate to preclude restoration for further use as an item or for identification and association of related parts. It is preferable to DEMIL all items to the level of scrap.

(1) Inert Loaded Ammunition, Projectiles, and Similar Items of all Types Loaded with Inert Filler to Simulate a Service Item. Remove the fuse and/or spotting charge, where applicable, and burn or detonate. Remove the rotating band from artillery projectiles and open the closure of the projectile body to expose the inert filler. On items without rotating bands, open the body closure to expose the inert filler and damage the closure surface to prevent reloading or resealing. For inert loaded items (concrete, sand, plaster), a potential explosive safety hazard exists when the internal filler is not exposed or unconfined during burning, melting, or cutting. Heat generated from a DEMIL process can cause the filler, moisture, and air to expand and burst sealed casings. For this reason, disposal activities shall not accept inert loaded items unless the internal filler is exposed and unconfined. The internal filler may be exposed by removal of the fuze well from the cavity, removal of base plates, or by puncturing or drilling holes in the bomb casing.

(2) Ammunition And Components That Have Been Fired or Expended, Range Residue, and Other Non - Explosive Items. All items shall be rendered free of energetic materials prior to accomplishment of DEMIL. Range residue shall be processed in accordance with Reference (f) and DoDI 4140.62 (Reference (m)) after all required DEMIL is accomplished.

(3) Artillery and/or Mortar Ammunition Components and Similar Items of All Types. Remove the rotating band and deform fuze cavity threads or score or deform bourrelet or gas check band. Score practice round projectile with a torch, displacing a minimum of 1 cubic inch of metal or shear into two pieces. Deform fin assembly threads and fin blades.

(4) Other Non - Explosive Filled Items. Cut, crush, or process through a deactivation furnace. Burn or cut cartridge case lines and propelling charge bags. Cut, burn, or crush aircraft and ground signal cases. Crush or detonate piezoelectric elements.

b. DEMIL Code “C” Key Point Items. All DEMIL code “C” items shall have the DEMIL required key points removed or destroyed in place. These key points themselves are assigned or treated as DEMIL code “D” items.

c. DEMIL Code “G” Items. The SMCA is responsible for DEMIL and disposal for conventional ammunition in accordance with Reference (g) and DoDI 5160.68 (Reference (n)). Technical instructions shall be furnished by the Military Services having overall knowledge and responsibility for disposal of the material.

d. DEMIL Code “B” Items. MUT to the point of scrap worldwide to ensure items are unfit for their intended purpose by cutting, tearing, scratching, crushing, breaking, punching, shearing, burning, neutralizing, etc.

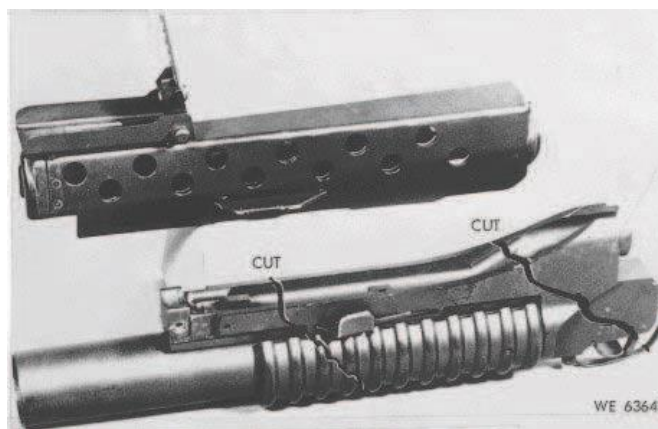
#### 4. CATEGORY IV. LAUNCH VEHICLES, GUIDED MISSILES, BALLISTIC MISSILES, ROCKETS, TORPEDOES, BOMBS, AND MINES

a. DEMIL Code “D” Items. All DEMIL code “D” items shall be destroyed by cutting, burning, breaking, crushing, etc., as appropriate to preclude restoration for further use as an item or for identification and association of related parts. It is preferable to DEMIL all items to the level of scrap.

##### (1) Grenade Launchers

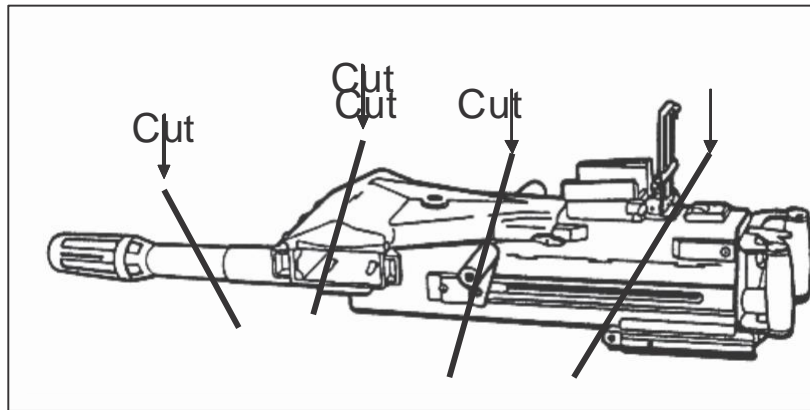
(a) The preferred method of destruction for extruded and cast aluminum construction items is crushing. Alternatively, cut as shown in Figure 19.

Figure 19. 40mm Grenade Launcher, M203



20: (b) In the case of automatic grenade launchers, make four cuts as shown in Figure

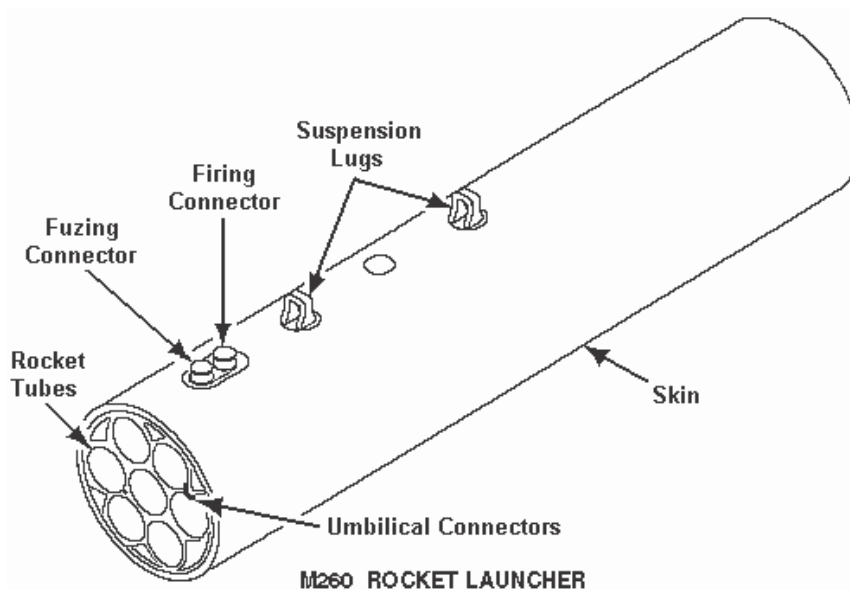
Figure 20. 40mm Automatic Grenade Launcher, Mk19



1. Just behind the suppressor.
2. Where the barrel and receiver connect.
3. Middle of receiver.
4. Where the rear sight and receiver connect.

(2) Rocket Launchers (Figure 21). Rocket launchers, including rails, shall be cut, crushed, or broken to render them inoperable and beyond restoration.

Figure 21. Rocket Launcher



(3) Torpedo Tubes

(a) The breechring shall be removed by cutting or sawing from the torpedo tube barrel. The point of cut in the barrel shall be approximately 6 to 12 inches forward from the face of the breechring. Remove the rotating breechlocking ring and cut in half.

(b) All muzzle and breechdoors shall be cut into two pieces of approximately equal sizes.

b. DEMIL Code "C" Key Point Items. All DEMIL code "C" items shall have the DEMIL required key points removed or destroyed in place. These key points themselves are assigned or treated as DEMIL code "D" items.

c. DEMIL Code "G" Items. The SMCA is responsible for DEMIL and disposal for conventional ammunition in accordance with References (g) and (n).

d. DEMIL Code "B" Items. MUT to the point of scrap worldwide to ensure items are unfit for their intended purpose by cutting, tearing, scratching, crushing, breaking, punching, shearing, burning, neutralizing, etc.

5. CATEGORY V. EXPLOSIVES AND ENERGETIC MATERIALS, PROPELLANTS, INCENDIARY AGENTS, AND THEIR CONSTITUENTS.

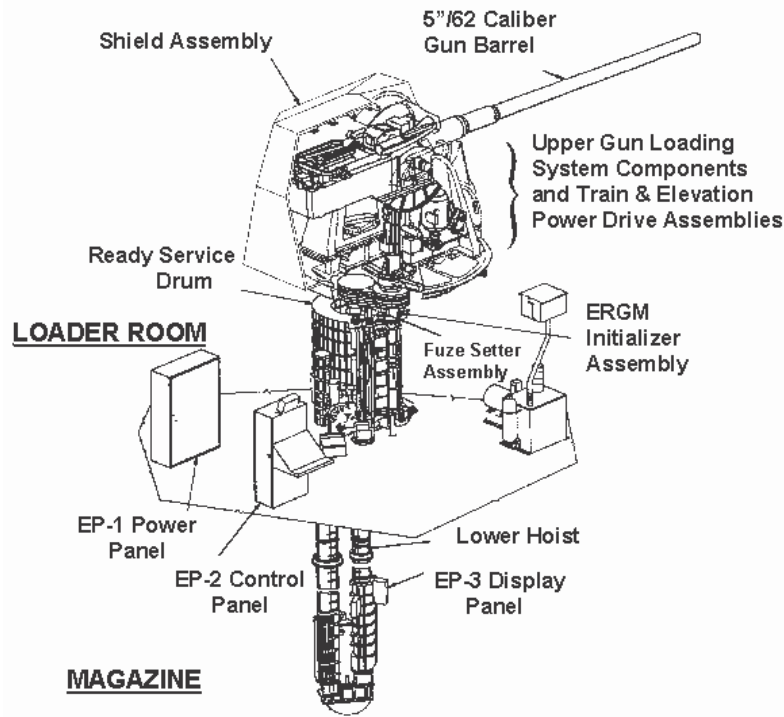
a. DEMIL Code "D" Items. Technical data shall be demilitarized by burning, crosscut shredding, or pulping.

b. DEMIL Code "G" Items. The SMCA is responsible for DEMIL and disposal for conventional ammunition in accordance with References (g) and (n). Technical instructions shall be furnished by the Military Services having overall knowledge and responsibility for disposal of the material.

6. CATEGORY VI. VESSELS OF WAR AND SPECIAL NAVAL EQUIPMENT. Warships and special naval equipment shall be demilitarized as prescribed by the appropriate Naval Sea Systems Command or other procuring Military Service and/or Defense Agency. See Enclosure 4 for procedures for special processing of these items.

a. DEMIL Code "D" Items. Navy gun mounts, Navy gun turrets, and other armored items, as shown in Figure 22, shall have the armor cut into at least four approximately equal sized pieces to destroy integrity and turret rings cut in two places. All DEMIL code "D" items shall be destroyed by cutting, burning, breaking, crushing, etc., as appropriate to preclude restoration for further use as an item or for identification and association of related parts. It is preferable to DEMIL all items to the level of scrap.

Figure 22. 5"/62 Naval Gun Mount



b. DEMIL Code “C” Key Point Items. Armament, hulls (warships only), applicable items designated in other categories in this appendix, and other items designated by the Naval Sea Systems Command or other procuring Military Service and/or Defense Agency. All DEMIL code “C” items shall have the DEMIL required key points removed or destroyed in place. These key points themselves are assigned or treated as DEMIL code “D” items.

c. DEMIL Code “F” Items. See Enclosure 5 of Volume 2 of this Manual regarding the method to obtain special instructions.

d. DEMIL Code “B” Items. MUT to the point of scrap worldwide to ensure items are unfit for their intended purpose by cutting, tearing, scratching, crushing, breaking, punching, shearing, burning, neutralizing, etc.

## 7. CATEGORY VII. TANKS AND MILITARY VEHICLES

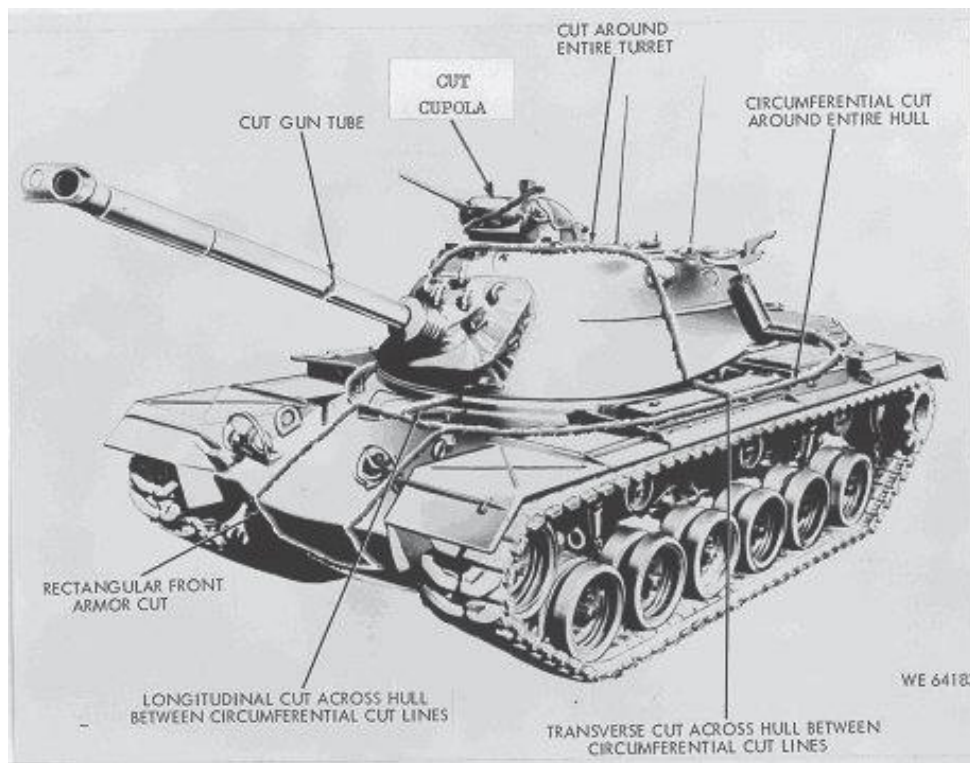
a. DEMIL Code “D” Items. All DEMIL code “D” items shall be destroyed by cutting, burning, breaking, crushing, etc., as appropriate to preclude restoration for further use as an item or for identification and association of related parts. It is preferable to DEMIL all items to the level of scrap.

(1) Armament. Armament shall be demilitarized as prescribed for Categories I and II in sections 1 and 2 of this enclosure, respectively. DEMIL of the main armament (such as gun, howitzer, mortar, or rocket launcher) on combat vehicles may be accomplished on the vehicles or after removal from the vehicles.

(2) All Hinge - Mounted Items. All hinge - mounted items (such as doors, ramps, or hatches) shall be removed from the vehicle prior to cutting the hull.

(3) Turrets and/or Cupolas. Turrets and/or cupolas shall be cut into two sections as shown in Figure 23 and removed prior to cutting the hull.

Figure 23. Tank, Combat, Full Tracked



#### (4) Hulls and Chassis

(a) The top section of the hull on all vehicles shall be cut into four sections without affecting the suspension, as shown in Figures 23 through 25. To accomplish the hull cuts, a complete circumferential cut shall be made at or just above the track or wheel level and cuts shall be made across the top of the hull from the front center to the rear center (longitudinal) and from the left side center to the right side center (transverse).

Figure 24. Personnel Carriers

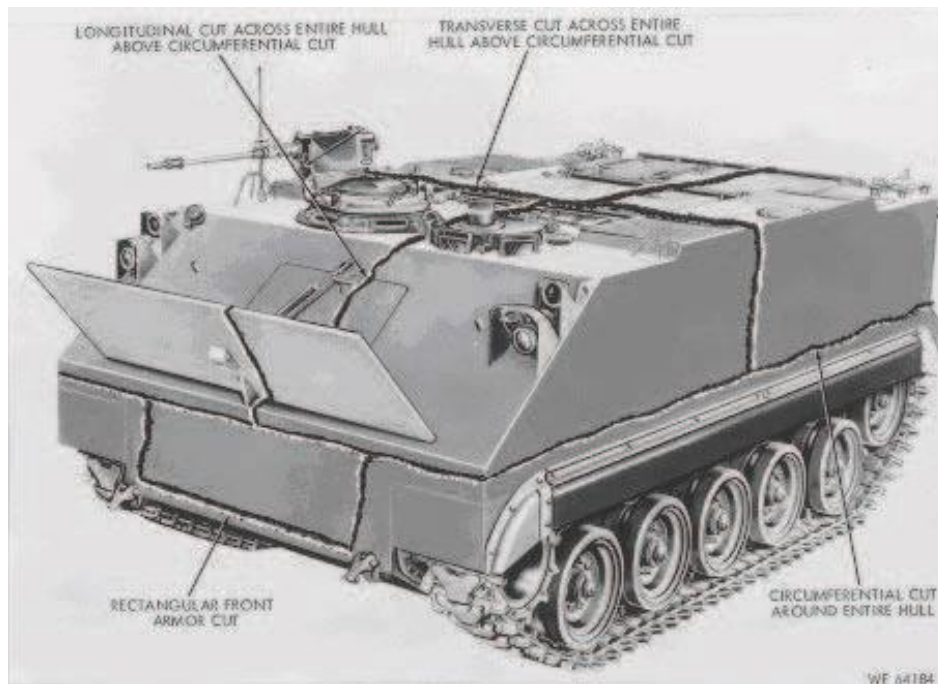
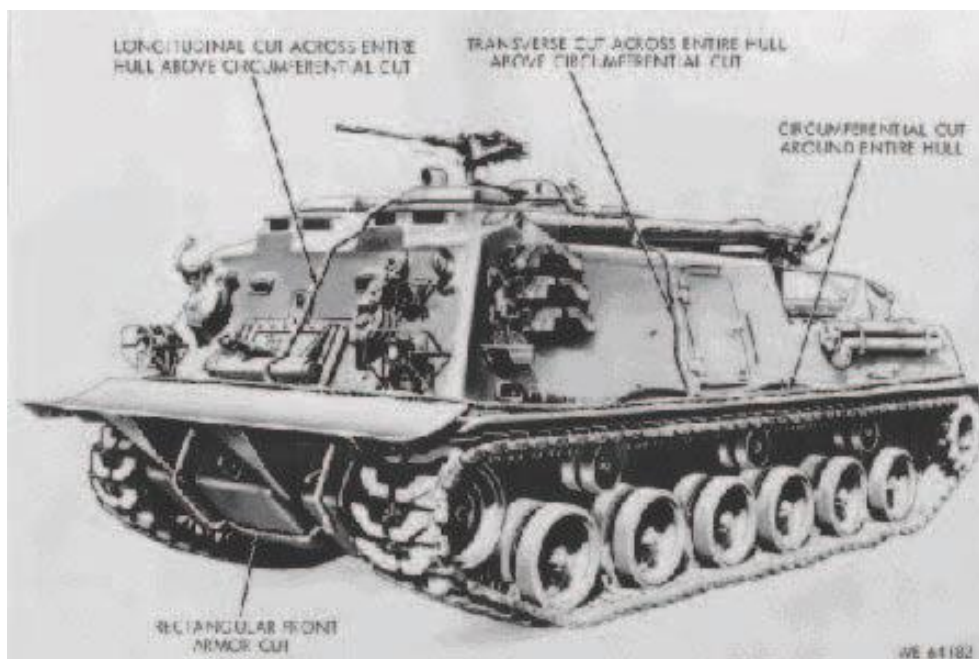


Figure 25. Tank Recovery Vehicles



(b) A rectangular section of the hull front armor plate, starting at the circumferential cut and extending to the floor line, shall be removed. The width of the section shall be determined by making the widest cut possible without affecting the suspension.

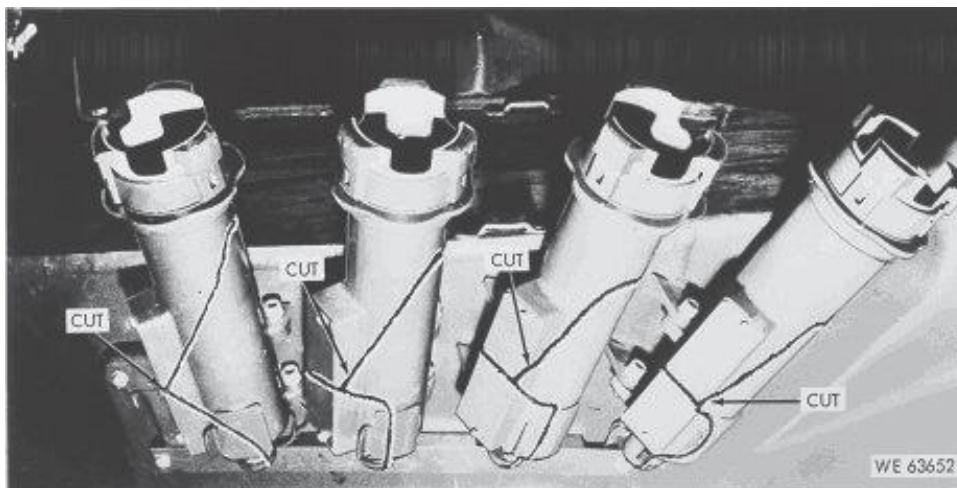
(c) The bottom section, including the chassis, shall be cut into four sections.

(5) Turret Rings. Turret rings shall be cut in half utilizing a cutting tip that displaces 1/2 inch of metal at a minimum.

(6) Hard Targets. See the Appendix to Enclosure 4 for procedures for special processing.

(7) Grenade Projector Mounts. Grenade projector mounts, as used in the M551 armored reconnaissance airborne vehicle, shall be demilitarized by cutting to destroy the firing solenoid (Figure 26).

Figure 26. Grenade Projector Mounts



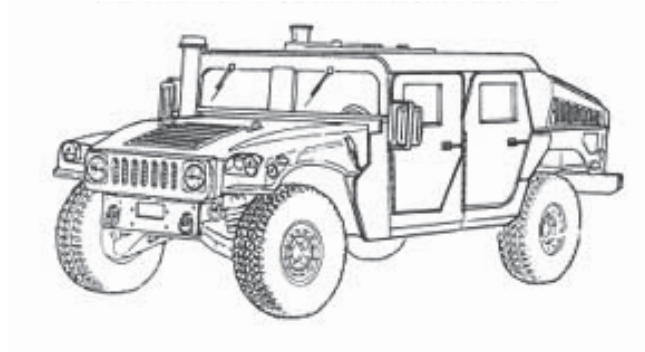
(8) Military Type Armed and Armored Vehicles. Military type armed and armored vehicles (i.e., integrated as opposed to being attached) shall be destroyed completely, paying attention to the key points (as described in paragraph 7.b), including turbochargers and superchargers, if installed. Armor shall be cut into 14 - 16 inch pieces. Armament shall be demilitarized as prescribed for Categories I and II. DEMIL of the main armament on combat vehicles may be accomplished on the vehicles or after removal from the vehicles.

b. DEMIL Code "C" Key Point Items (Figure 27). Some example of key points for vehicles, self-propelled guns, howitzers, mortars, military railway trains, and combat engineer vehicles include, but are not limited to, up-armor kits, AE, weapons, weapon fittings and/or mounts and special reinforcements for those mountings, communications equipment, ballistic glass, wiring and/or cable harnesses and assemblies, engines specifically designed, modified, or configured for the item, transmissions, deep water fording equipment (if installed), pneumatic tire casings of a kind designed to be bullet-proof or to run when deflated, tire inflation pressure control systems (operated from inside a moving vehicle), areas of armored protection for vital parts, (e.g., fuel tanks or vehicle cabs), identification plates, radioactive components, and other electronics. All



DEMIL code “C” items shall have the DEMIL required key points removed or destroyed in place. These key points themselves are assigned or treated as DEMIL code “D” items.

Figure 27. Up - Armored Truck



c. DEMIL Code “E” Items. See existing instructions or request guidance using the DoD DEMIL Program Office contact information provided on the DoD DEMIL website at <https://demil.osd.mil>.

d. DEMIL Code “B” Items. MUT to the point of scrap worldwide to ensure items are unfit for their intended purpose by cutting, tearing, scratching, crushing, breaking, punching, shearing, burning, neutralizing, etc.

## 8. CATEGORY VIII. AIRCRAFT AND ASSOCIATED EQUIPMENT

a. DEMIL Code “D” Items. Armament (Figure 28) shall be demilitarized as specified for Categories I, II, and IV. All DEMIL code “D” items shall be destroyed by cutting, burning, breaking, crushing, etc., as appropriate to preclude restoration for further use as an item or for identification and association of related parts. It is preferable to DEMIL all items to the level of scrap.

b. DEMIL Code “C” Key Point Items. All DEMIL code “C” items shall have the DEMIL required key points removed or destroyed in place. These key points themselves are assigned or treated as DEMIL code “D” items.

### (1) Military Aircraft

(a) Aircraft (Figure 29 and Figure 30) that are specifically designed for military purposes shall be demilitarized as follows: at a minimum, cut or break completely through at least one lobe of the fuselage trifurcated horizontal and vertical stabilizer spar attachment fittings, on both the right and the left hand sides of the stabilizer carry - through spar assemblies. This demarcation of the prescribed DEMIL procedures is to ensure the aircraft is rendered unfit for flight. Cut or break completely through at least one lobe of the stabilizer bifurcated spar attachment fittings, on both the right and the left hand sides of the horizontal and vertical stabilizer wing carry - through spar assemblies. The area where the wing attaches and becomes a

part of the fuselage structure shall be mutilated in a manner that completely severs the wing spar and makes the aircraft unfit for flight. The empennage (tail assembly) shall be destroyed by mutilating the horizontal and vertical stabilizer attaching fittings area in such a manner as to make it unfit for flight. The fuselage shall be destroyed by severing an area (normally at the production break) between the wing and empennage. As an option, the airframe and fuselage may be destroyed by crushing, shredding or smelting. Some example of key points include, but are not limited to: aircraft fuselage, tail assembly, wing spar, armor, radomes, armament and armament provisions, missile ablative shell, impact detectors and circuitry, and missile guidance systems.

(b) Helicopters (Figure 31) specifically designed for military purposes shall be demilitarized by crushing, shredding, or smelting the entire airframe and fuselage, ensuring that the transmission mounts and supporting structural beams, engine deck in area of mounts, wing attaching mounts and support beam structure, and fuselage to tail boom attaching mounts and tail rotor gear box mounts have been destroyed. Notations in Figure 32 identify key points for DEMIL that need to be removed or destroyed.

## (2) Engines

(a) Turbojet, Turboprop, and Turbofan Engines. Remove the turbine wheel and shaft assembly from the engine and cut a segment of turbine wheel bucket spines containing two or more “fir trees.” Sever the shaft at the wheel end bearing point. For multistage turbines, only the shaft and last stage turbine wheel need to be demilitarized. In cases where it is not economically practicable or feasible to remove the turbine wheel and shaft assembly from the engine, gain access to them by removing or cutting a hole in the shroud.

(b) Ramjet, Pulsejet, and Scramjet Engines. Some examples of key points include, but are not limited to, ignition system, fuel system (including the variable area nozzles and/or fuel spray systems), and engine mounting fittings.

(c) Rocket Engines. Some examples of key points include, but are not limited to, thrust chamber, turbine pump, balanced material orifices, gas generator (when used) and engine mounting fittings.

(3) Non - Expansive Balloons. Specific instructions and technical guidance for DEMIL shall be furnished by the Commander, Naval Air Systems Command, 47123 Buse Road, Building 2272 Suite 540, Patuxent River, MD 20670, upon request.

c. DEMIL Code “G” Items. Pylons and ejector/release racks shall be demilitarized as shown in Figure 32. Technical instructions shall be furnished by the Military Services having overall knowledge and responsibility for disposal of the material.

d. DEMIL Code “B” Items. MUT to the point of scrap worldwide to ensure items are unfit for their intended purpose by cutting, tearing, scratching, crushing, breaking, punching, shearing, burning, neutralizing, etc.

Figure 28. 7.62mm Machine Gun - 40mm Grenade Launcher Helicopter Armament Subsystem

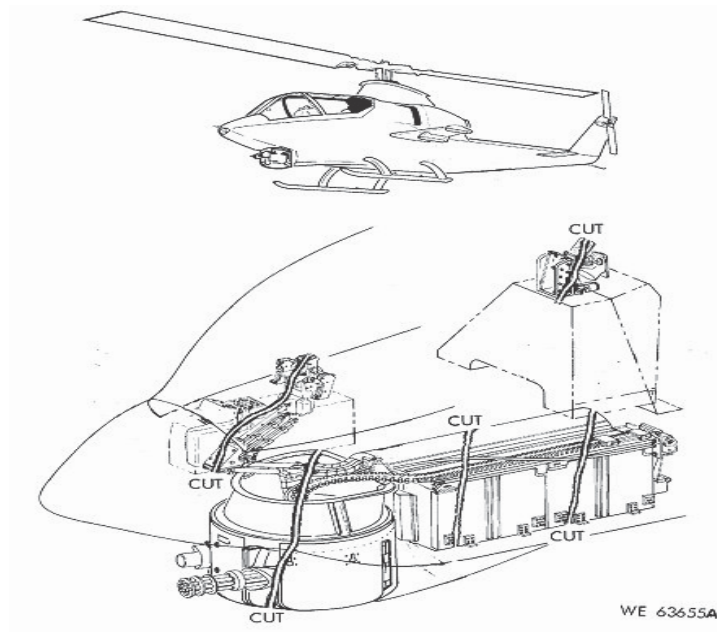


Figure 29. Single Engine Aircraft

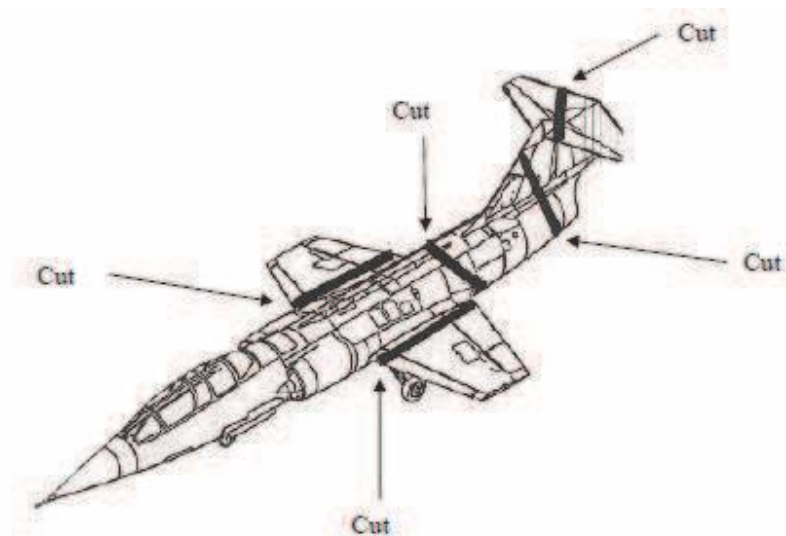


Figure 30. Multi - Engine Aircraft

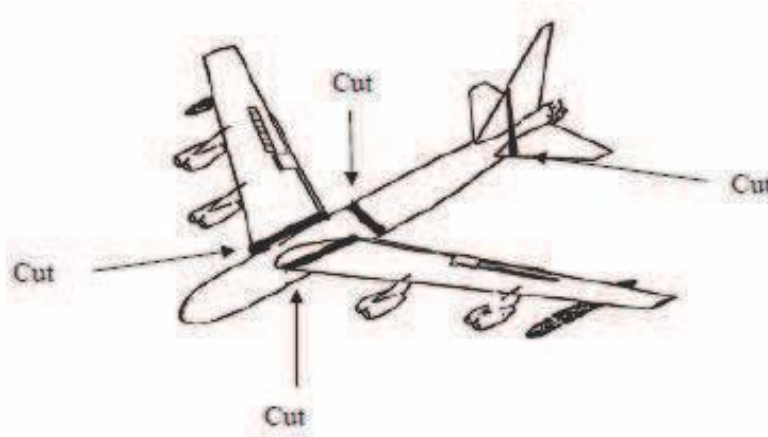


Figure 31. Attack Helicopter

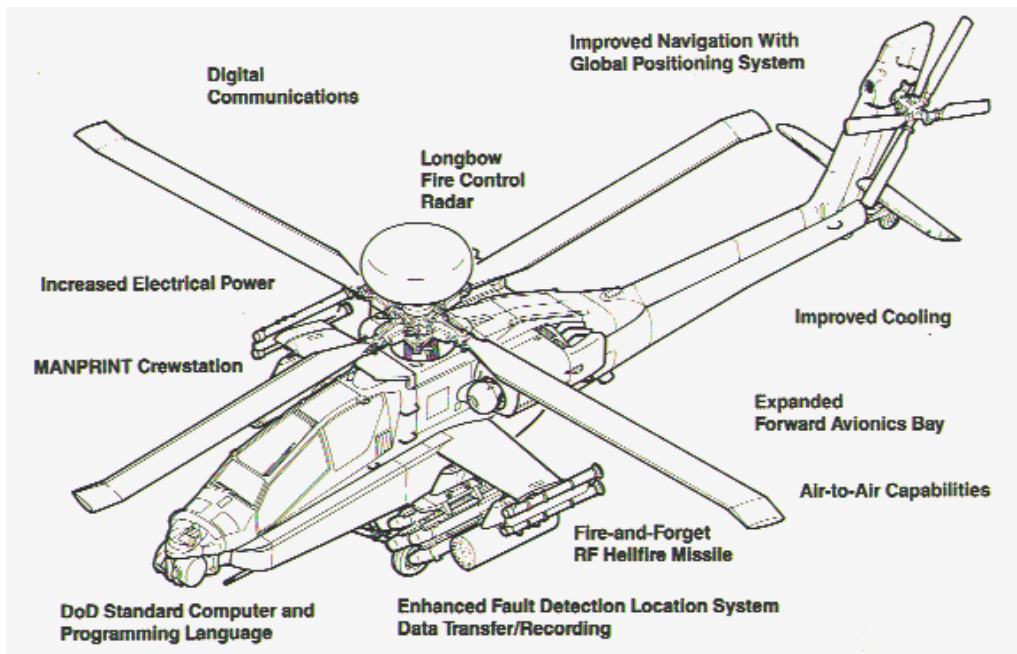
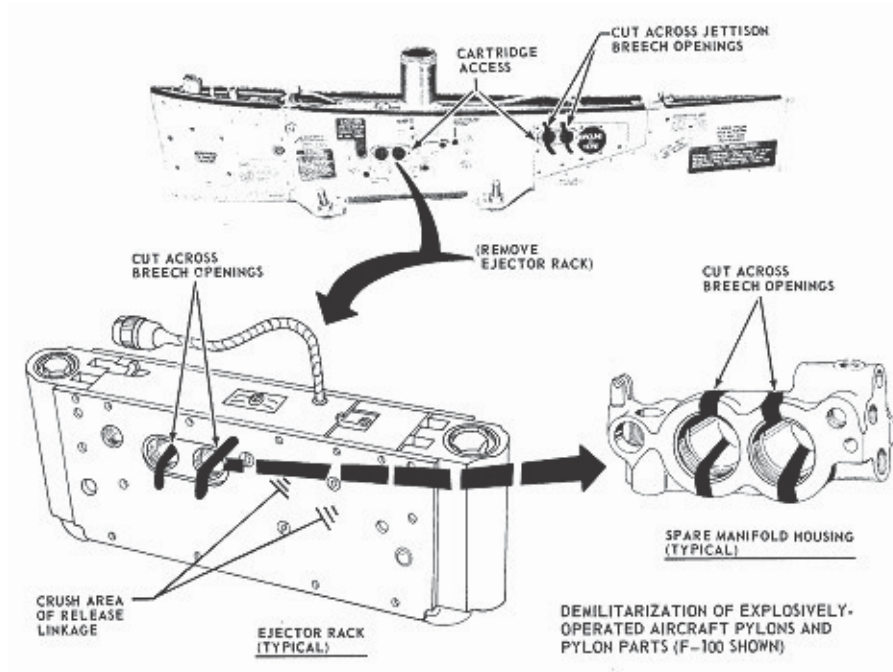


Figure 32. Aircraft Pylons and Pylon Parts



## 9. CATEGORY IX. MILITARY TRAINING EQUIPMENT AND TRAINING

a. DEMIL Code "D" Items. All DEMIL code "D" items shall be destroyed by cutting, burning, breaking, crushing, etc., as appropriate to preclude restoration for further use as an item or for identification and association of related parts. It is preferable to DEMIL all items to the level of scrap.

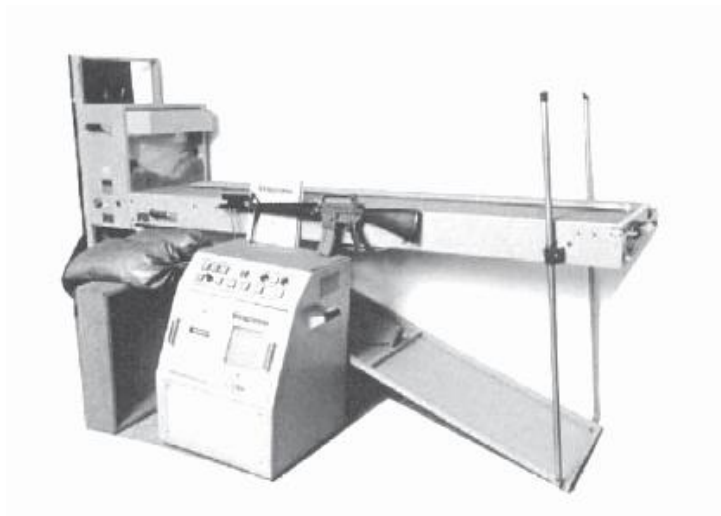
b. DEMIL Code "C" Key Point Items. DEMIL - required property from other categories of this appendix that are contained in training equipment are key points of the training equipment and require DEMIL. In Figure 33, the helmet and vision device and in Figure 34, the M16A1/A2, the recoil assembly and cable, the display console, and the remote control box are all key point items that fall under other categories in this appendix. All DEMIL code "C" items shall have the DEMIL required key points removed or destroyed in place. These key points themselves are assigned or treated as DEMIL code "D" items.

c. DEMIL Code "B" Items. MUT to the point of scrap worldwide to ensure items are unfit for their intended purpose by cutting, tearing, scratching, crushing, breaking, punching, shearing, burning, neutralizing, etc.

Figure 33. Aviation Combined Arms Tactical Trainer



Figure 34. Rifle Marksmanship Trainer Weaponeer



#### 10. CATEGORY X. PROTECTIVE PERSONNEL EQUIPMENT AND SHELTERS

a. DEMIL Code "D" Items. All DEMIL code "D" items shall be destroyed by cutting, burning, breaking, crushing, etc., as appropriate to preclude restoration for further use as an item or for identification and association of related parts. It is preferable to DEMIL all items to the level of scrap.

b. DEMIL Code “C” Key Point Items. All DEMIL code “C” items shall have the DEMIL required key points removed or destroyed in place. These key points themselves are assigned or treated as DEMIL code “D” items.

c. DEMIL Code “E” Items. See existing instructions or request guidance using the DoD DEMIL Program Office contact information provided on the DoD DEMIL website at <https://demil.osd.mil>.

d. DEMIL Code “F” Items. See Enclosure 5 of Volume 2 of this Manual regarding the method to obtain special instructions.

e. DEMIL Code “B” Items. MUT to the point of scrap worldwide to ensure items are unfit for their intended purpose by cutting, tearing, scratching, crushing, breaking, punching, shearing, burning, neutralizing, etc.

## 11. CATEGORY XI. MILITARY ELECTRONICS

### a. DEMIL Code “D” Items

(1) All DEMIL code “D” items shall be destroyed by cutting, burning, breaking, crushing, etc., as appropriate to preclude restoration for further use as an item or for identification and association of related parts. It is preferable to DEMIL all items to the level of scrap. Demanufacturing of military electronics shall be accomplished as described in paragraph 3 of Enclosure 3 of this Volume.

(2) Items that incorporate a TEMPEST application and are specifically designed for military use, shall be completely destroyed to preclude restoration as an item for its original function (this includes both entire end items and individual components, as applicable). If the TEMPEST application is to a commercially available item, the turn - in activity shall sanitize the equipment of all classified and/or sensitive data and software prior to turn - in to the disposal activity. The turn - in document shall be annotated that the item has TEMPEST application and has been sanitized prior to turn - in. These items shall then be considered Commerce Control List Items (CCLI) and incorporate all appropriate controls.

b. DEMIL Code “C” Key Point Items. All DEMIL code “C” items shall have the DEMIL required key points removed or destroyed in place. These key points themselves are assigned or treated as DEMIL code “D” items. Demanufacturing of military electronics shall be accomplished as described in paragraph 3 of Enclosure 3 of this Volume.

c. DEMIL Code “F” Items. See Enclosure 5 of Volume 2 of this Manual regarding the method to obtain special instructions.

d. DEMIL Code “B” Items. MUT to the point of scrap worldwide to ensure items are unfit for their intended purpose by cutting, tearing, scratching, crushing, breaking, punching, shearing,

burning, neutralizing, etc. Demanufacturing of military electronics shall be accomplished as described in paragraph 3 of Enclosure 3 of this Volume.

12. CATEGORY XII. FIRE CONTROL, RANGE FINDER, OPTICAL AND GUIDANCE, AND CONTROL EQUIPMENT. Any electronic components within this category shall be processed as in Category XI.

a. DEMIL Code “D” Items. Ensure that all lens or other optical components are completely destroyed. All DEMIL code “D” items shall be destroyed by cutting, burning, breaking, crushing, etc., as appropriate to preclude restoration for further use as an item or for identification and association of related parts. It is preferable to DEMIL all items to the level of scrap.

b. DEMIL Code “C” Key Point Items. Cutting, crushing, breaking, or melting IR nightsighting and viewing equipment to the degree required to preclude repair or restoration to original intended use. Personnel engaged in DEMIL of this material should be aware of possible presence of self - luminous radioactive sights and coatings on certain optics. DEMIL shall be performed only in accordance with procedures approved by local safety personnel. All DEMIL code “C” items shall have the DEMIL required key points removed or destroyed in place. These key points themselves are assigned or treated as DEMIL code “D” items.

c. DEMIL Code “B” Items. MUT to the point of scrap worldwide to ensure items are unfit for their intended purpose by cutting, tearing, scratching, crushing, breaking, punching, shearing, burning, neutralizing, etc.

13. CATEGORY XIII. AUXILIARY MILITARY EQUIPMENT

a. DEMIL Code “D” Items. All DEMIL code “D” items shall be destroyed by cutting, burning, breaking, crushing, etc., as appropriate to preclude restoration for further use as an item or for identification and association of related parts. It is preferable to DEMIL all items to the level of scrap.

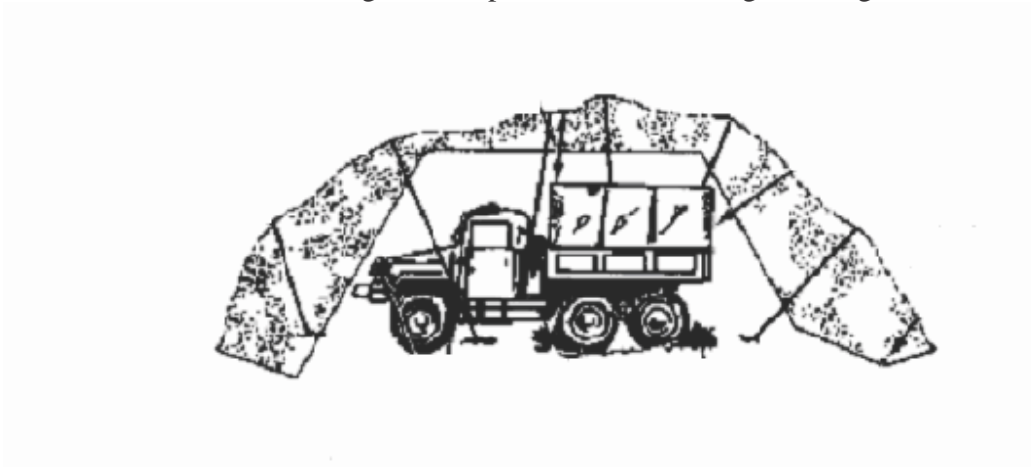
(1) Armor Modules (Ceramic and/or Composite) and Armored Brackets

- (a) Break the armor module external fabric and internal material into smaller pieces.
- (b) After completing this preliminary crushing, separate the armor module metal components and dispose of the metal components as scrap.
- (c) Process remaining armor module into unrecognizable rubble and/or particles.

(2) Specialized Camouflage Netting. Specialized camouflage netting as shown in Figure 35 shall be demilitarized by cutting into pieces no bigger than 4 x 4 inches, shredding, burning, or by burying in a Government - approved landfill.



Figure 35. Specialized Camouflage Netting



b. DEMIL Code “C” Key Point Items. All DEMIL code “C” items shall have the DEMIL required key points removed or destroyed in place. These key points themselves are assigned or treated as DEMIL code “D” items.

c. DEMIL Code “G” Items. Technical instructions shall be furnished by the Military Services having overall knowledge and responsibility for disposal of the material.

d. DEMIL Code “F” Items. See Enclosure 5 of Volume 2 of this Manual regarding the method to obtain special instructions.

e. DEMIL Code “B” Items. MUT to the point of scrap worldwide to ensure items are unfit for their intended purpose by cutting, tearing, scratching, crushing, breaking, punching, shearing, burning, neutralizing, etc.

#### 14. CATEGORY XIV. TOXICOLOGICAL AGENTS, INCLUDING CHEMICAL AGENTS, BIOLOGICAL AGENTS, AND ASSOCIATED EQUIPMENT

a. DEMIL Code “D” Items. M8 and M9 Chemical defense paper DEMIL may be accomplished by methods such as shredding, incineration, or burying in a landfill. All DEMIL code “D” items shall be destroyed by cutting, burning, breaking, crushing, etc., as appropriate to preclude restoration for further use as an item or for identification and association of related parts. It is preferable to DEMIL all items to the level of scrap.

b. DEMIL Code “C” Key Point Items. All DEMIL code “C” items shall have the DEMIL required key points removed or destroyed in place. These key points themselves are assigned or treated as DEMIL code “D” items.

c. DEMIL Code “G” Items. Disposal of chemical weapons and materials is accomplished by the U.S. Army Chemical Materials Agency (CMA). (See <http://www.cma.army.mil> for additional information related to the CMA). Disposal of chemical, biological, radiological, and

nuclear - defense equipment throughout the DoD is accomplished by the Joint Equipment Assessment Program (JEAP). (See <http://www.jpeocbd.osd.mil/packs/Default.aspx?pg=60> for additional information related to the JEAP).

d. DEMIL Code “F” Items. See Enclosure 5 of Volume 2 of this Manual regarding the method to obtain special instructions.

e. DEMIL Code “B” Items. MUT to the point of scrap worldwide to ensure items are unfit for their intended purpose by cutting, tearing, scratching, crushing, breaking, punching, shearing, burning, neutralizing, etc.

## 15. CATEGORY XV. SPACECRAFT SYSTEMS AND ASSOCIATED EQUIPMENT

a. DEMIL Code “D” Items. All DEMIL code “D” items such as shown in Figure 36 shall be destroyed by cutting, burning, breaking, crushing, etc., as appropriate to preclude restoration for further use or for identification and association of related parts.

b. DEMIL Code “C” Key Point Items. All DEMIL code “C” items shall have the DEMIL required key points removed or destroyed in place. These key points themselves are assigned or treated as DEMIL code “D” items. These may include many of the key points identified in Figure 37.

c. DEMIL Code “B” Items. MUT to the point of scrap worldwide to ensure items are unfit for their intended purpose by cutting, tearing, scratching, crushing, breaking, punching, shearing, burning, neutralizing, etc.

Figure 36. Satellite Signals Navigation Set

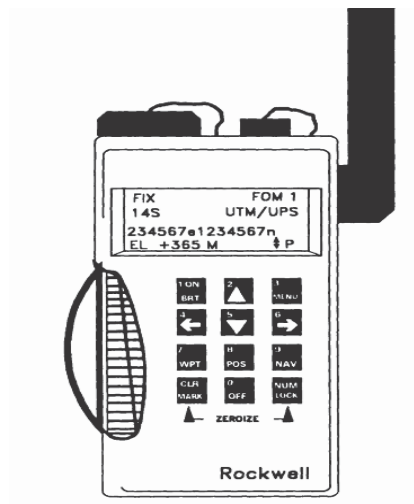
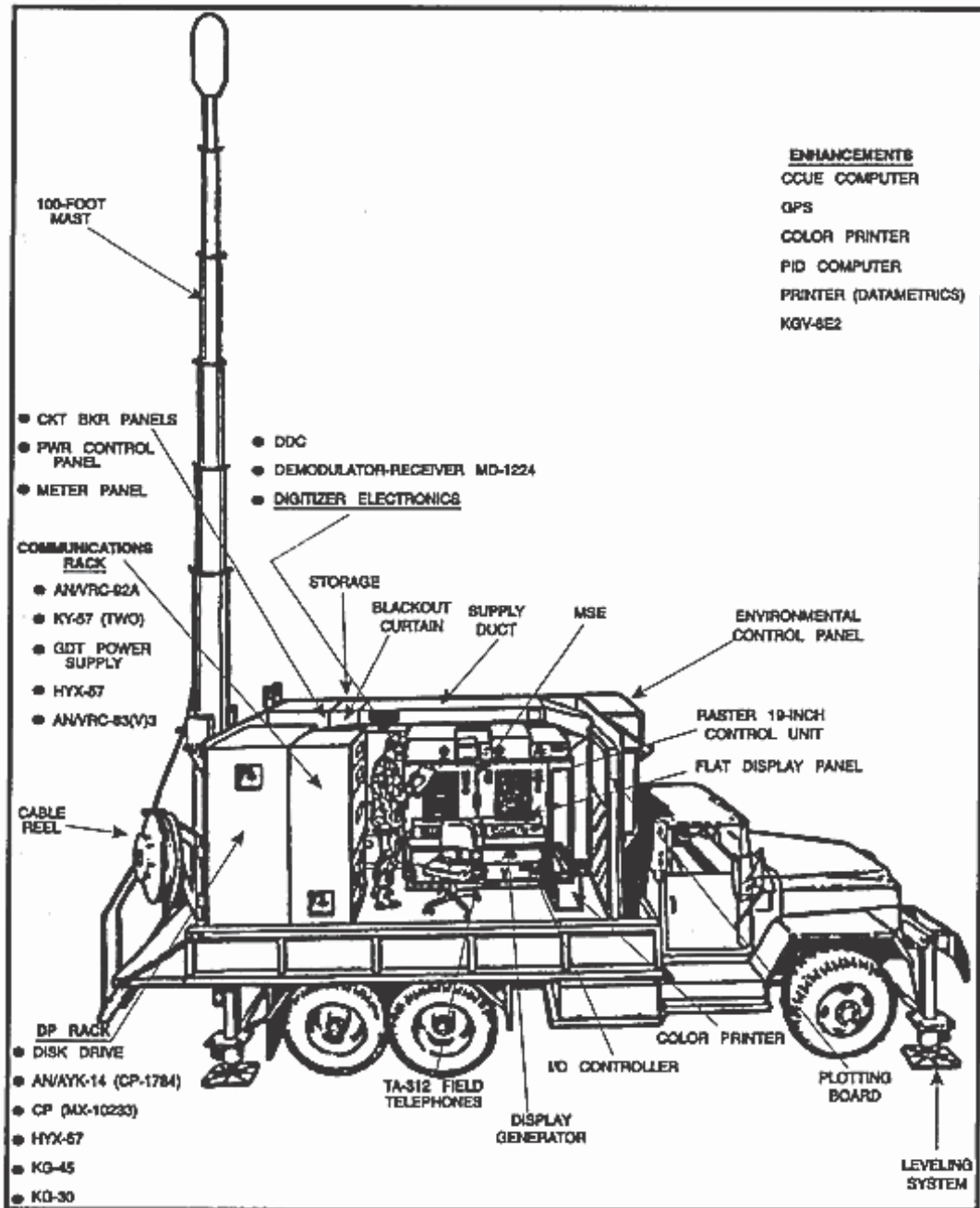


Figure 37. Interim Ground Station Module



16. CATEGORY XVI. NUCLEAR WEAPONS, DESIGN AND TESTING RELATED ITEMS

a. DEMIL Code "D" Items. All DEMIL code "D" items shall be destroyed by cutting, burning, breaking, crushing, etc., as appropriate to preclude restoration for further use as an item

or for identification and association of related parts. It is preferable to DEMIL all items to the level of scrap.

b. DEMIL Code “C” Key Point Items. All DEMIL code “C” items shall have the DEMIL required key points removed or destroyed in place. These key points themselves are assigned or treated as DEMIL code “D” items.

c. DEMIL Code “F” Items. See Enclosure 5 of Volume 2 of this Manual regarding the method to obtain special instructions.

d. DEMIL Code “B” Items. MUT to the point of scrap worldwide to ensure items are unfit for their intended purpose by cutting, tearing, scratching, crushing, breaking, punching, shearing, burning, neutralizing, etc.

17. CATEGORY XVII. CLASSIFIED ARTICLES, TECHNICAL DATA AND DEFENSE SERVICES NOT OTHERWISE ENUMERATED. See Enclosure 5 of Volume 2 of this Manual for information related to DEMIL code “P” items.

#### 18. CATEGORY XVIII. DIRECTED ENERGY WEAPONS

a. DEMIL Code “D” Items. All DEMIL code “D” items shall be destroyed by cutting, burning, breaking, crushing, etc., as appropriate to preclude restoration for further use as an item or for identification and association of related parts. It is preferable to DEMIL all items to the level of scrap.

b. DEMIL Code “C” Key Point Items. All DEMIL code “C” items shall have the DEMIL required key points removed or destroyed in place. These key points themselves are assigned or treated as DEMIL code “D” items.

c. DEMIL Code “B” Items. MUT to the point of scrap worldwide to ensure items are unfit for their intended purpose by cutting, tearing, scratching, crushing, breaking, punching, shearing, burning, neutralizing, etc.

19. CATEGORY XIX. This category does not currently have any items assigned to it by the Department of State (DoS) and is designated as reserved.

#### 20. CATEGORY XX. SUBMERSIBLE VESSELS, OCEANOGRAPHIC AND ASSOCIATED EQUIPMENT

a. DEMIL Code “D” Items. All DEMIL code “D” items shall be destroyed by cutting, burning, breaking, crushing, etc., as appropriate to preclude restoration for further use as an item

or for identification and association of related parts. It is preferable to DEMIL all items to the level of scrap.

b. DEMIL Code “C” Key Point Items. All DEMIL code “C” items shall have the DEMIL required key points removed or destroyed in place. These key points themselves are assigned or treated as DEMIL code “D” items.

c. DEMIL Code “B” Items. MUT to the point of scrap worldwide to ensure items are unfit for their intended purpose by cutting, tearing, scratching, crushing, breaking, punching, shearing, burning, neutralizing, etc.

21. CATEGORY XXI. MISCELLANEOUS ARTICLES. See Table 23 of Volume 2 of this Manual for information related to this category.

ENCLOSURE 4DISPOSITION

1. INTRODUCTION. DEMIL requirements are accomplished in conjunction with disposition decisions. (See the appendix to this enclosure for types of property that have special processing considerations). More information on turn - in procedures as well as disposition requirements is specified in Reference (f).

2. REPORTING EXCESS PROPERTY

a. Materiel Excess Property Identification and Screening. Property needs to be positively identified using resources such as property accountability records, Federal Logistics Information System Web Inquiry (WebFLIS), and Federal Logistics Data (FEDLOG). (See DoD 4140.1 - R (Reference (o)) and DoD 4000.25 - 1 - M (Reference (p)) for materiel returns.) In addition, internal Military Department screening must be accomplished before an excess determination can be made.

b. Property DLA Disposition Services Does Not Physically Accept. DLA Disposition Services does not accept:

(1) DEMIL code "G" items unless certified as material documented as safe (MDAS) per the sample format in Figure 38.

(2) Items without an inert certificate as shown in the sample format in Figure 39. These items include, but are not limited to:

- (a) Small Arms and Light Weapons (complete weapon)
- (b) Barrel assembly and upper receiver
- (c) Ammunition pouches/ outer tactical vests/individual load - bearing equipment/modular lightweight load carrying equipment (MOLLE)
- (d) Ammunition magazines and clips
- (e) Bandoleers and ammunition belts

(3) DEMIL code "P" items without DEMIL and declassification certificates per Figures 1 and 2.

Figure 38. Sample Format of a Material Documented As Safe (MDAS) Certificate

<b>Title:</b>	<b>Material Documented As Safe (MDAS) Certificate</b>
<b>Requirements:</b>	The explosives safety status of material potentially presenting an explosive hazard (MPPEH) shall be determined by one of two methods: (a) 100 - percent visual inspection and an independent 100 - percent re - inspection by qualified personnel or (b) processing by a DoD Explosives Safety Board (DDESB) - approved method with appropriate post - processing inspection (e.g., sampling, etc.) of the material A certification/verification statement as shown shall be signed and dated by a DoD contracted person or a Government employee. This documentation is only valid if the material listed is properly segregated and secured, and the chain - of - custody is maintained until the material's release from DoD control.
Disposal Turn - In Document:	QTY:
National Stock Number or Description:	
<b>Certification Statement:</b>	
The material listed on this form has been inspected or processed by DDESB - approved means, as required by DoD policy, and to the best of my knowledge and belief does not pose an explosive hazard.	
Signature: _____	
Date _____	
Printed Name/Position (Grade/Rank): _____	
Organization and Address: _____	
Phone (COM/DSN/FAX)/E - Mail Address: _____	
=====	
Signature: _____	
Date _____	
Printed Name/Position (Grade/Rank): _____	
Organization and Address: _____	
Phone (COM/DSN/FAX)/E - Mail Address: _____	
=====	
Recommend this material be released for: (check all that apply)	
<input type="checkbox"/> Recycling	
<input type="checkbox"/> Unrestricted Use	
<input type="checkbox"/> Disposal	
<input type="checkbox"/> Other	
(Describe): _____	
<b>Reference:</b>	DoDI 4140.62, "Management and Disposition of Material Potentially Presenting an Explosive Hazard", current edition

Figure 39. Sample Format of an Inert Certificate

<b>Title:</b>	<b>Inert Certificate</b>	
<b>Type of Property includes but is not limited to:</b>	1. Small Arms and Light Weapons (complete weapon) 2. Barrel assembly and upper receiver 3. Ammunition pouches/ outer tactical vests/Individual load - bearing equipment/modular lightweight load carrying equipment 4. Ammunition magazines and clips 5. Bandoleers and ammunition belts 6. Wholly Inert Items (e.g., Dummy munitions)	
<b>Requirements:</b>	The generating activity shall ensure that this property is properly inspected to determine the presence or absence of explosive hazards prior to referral to the DLA Disposition Services site or release from DoD control. The personnel certifying and verifying the inspection shall certify on the DD Form 1348 - 1A. The certification requires dual signatures (certifier, verifier) and printed full name, rank/rate, organization name and address, and phone number (commercial and DSN) of the personnel that certified and verified the inspection.	
Disposal Turn - In Document (DTID):		QTY:
National Stock Number or Description:		
<b>Certification Statement:</b>		
The property associated with this DTID has been inspected by the Certifier and independently re - inspected by the Verifier and to the best of our knowledge is free of materiel potentially presenting an explosive hazard).		
Signature (Certifier): _____ Date _____ Printed Name/Grade/Rank: _____ Title: _____ Phone (COM/DSN/FAX): _____ Address: _____ _____ =====		
Signature (Verifier): _____ Date _____ Printed Name/Grade/Rank: _____ Title: _____ Phone (COM/DSN/FAX): _____ Address: _____		
<b>Reference:</b>	DoD 4160.21 - M, "Defense Materiel Disposition Manual," current edition	



(4) DEMIL code “F” items without instructions. DEMIL code “F” instructions must be posted on the Army Electronic Product Support Network in accordance with Volume 2 of this Manual.

c. DoD Excess Reporting to General Services Administration (GSA). DEMIL codes “B”, “C”, “D”, “E”, “F”, “G”, “P”, and sensitive “Q” personal property are ineligible for DoD excess reporting to the GSA in accordance with Reference (f), without demonstrated positive property accountability and a closed loop system that ensures return of such property to the DoD when no longer needed. This includes:

(1) Transfer screening of excess by other Federal agencies.

(2) Loans or donation screening of surplus by State agencies for surplus property and other eligible donation recipients.

d. Disposal Turn - In Document (DTID) (DD Form 1348 - 1A). For all material, the turn - in activity shall annotate each DTID with the DEMIL code or with a clear text statement for local stock numbers (LSNs). Disposal activities shall not accept any property unless the DD Form 1348 - 1A contains the official DEMIL code as recorded in the Federal Logistics Information System, such as FEDLOG or WebFLIS. Instructions on filling out the DTID are located in Reference (f).

e. Inaccurate DEMIL Code. Turn - in activities are responsible for reporting accurate DEMIL codes. Disposal activities shall challenge DEMIL codes that are considered or suspected to be in error according to Enclosure 4 to Volume 2 of this Manual.

f. Contractor Inventory. Contractors shall report DoD personal property in accordance with the terms and conditions of the accountable contract.

### 3. TYPES OF DISPOSITION

#### a. Reutilization

(1) DoD. DEMIL or mutilation (MUT) is not required for property that is reutilized within the DoD.

(2) DoD Special Programs. The title to DEMIL code “B”, “C”, “D”, “E”, “F”, “G”, and sensitive “Q” personal property shall not transfer to special programs. DoD personal property that requires DEMIL or MUT shall not be provided to special programs without demonstrated positive property accountability.

b. Transfer. DoD personal property that requires DEMIL or MUT is not eligible for release to transfer customers including the GSA without demonstrated positive property accountability.

The DEMIL requirement is identified by an assigned DEMIL code of “C”, “D”, “E”, “F”, “G”, or “P”. The MUT requirement is identified by an assigned DEMIL code of “B” or a sensitive

DEMIL code of "Q." Other Federal agencies (OFAs) are considered transfer customers through the GSA. The title to DEMIL or MUT - required DoD personal property shall not transfer to OFAs. OFAs who obtain DoD personal property shall perpetuate the DEMIL codes in their

property accountability records. Additionally, Federal and State agencies shall conform to Reference (f) as applicable.

c. Donation. Donation of DEMIL code "B," "C," "D," "E," "F," "G," and "P" and sensitive DEMIL code "Q" property is not authorized unless positive accountability, control, and end - use monitoring is established and verifiable through the DoD. Minimum and limited DEMIL of such items shall be accomplished to render the items unserviceable in the interest of public safety and shall preserve the intrinsic, historical, or display value of the property for use in approved museums. Instructions for limited DEMIL shall be provided by the donating agency. Final DEMIL must always be accomplished on partially demilitarized and modified items prior to final disposition. DoD property on the Commerce Control List (CCL) must conform to the requirements of DoDI 2030.08 (Reference (q)). The DoD Component making the donation is responsible for determining the current status of the items donated under these provisions on an annual basis. Unauthorized disposition or use by the recipient shall be immediately reported to the applicable security activity of the DoD Component in accordance with DoDD 4140.1 (Reference (r)). (See Reference (f) for additional information.)

d. Service Educational Activities (SEA). An SEA, with the expressed approval of the school administration, GSA, and the DoD may only obtain DoD property that promotes the vocational program of the school. DEMIL code "B," "C," "D," "E," "F," "G," and "P" and sensitive DEMIL code "Q" property is not authorized.

e. Sales. Certified and verified DEMIL and MUT to the point of scrap needs to be accomplished as applicable prior to sale or as a condition of sale in accordance with this Manual.

#### 4. EXCHANGE AND/OR SALE OF DoD PERSONAL PROPERTY

a. The exchange and/or sale of Munitions List Item (MLI) and/or CCLI must comply with Reference (o), Reference (q), parts 101 and 102 of title 41, CFR (Reference (s)), and the provisions of this Manual.

b. The exchange and/or sale of MLI requiring DEMIL must be granted a waiver prior to release. Waiver of the DEMIL requirements of this Manual is not assumed and may be granted on a case - by - case basis by the DDPM. (See Volume 1 of this Manual for additional information regarding waivers.)

c. DoD USML or CCL personal property shall not be released to any person or entity that is ineligible to obtain a DoS, Department of Commerce (DoC), or Office of Foreign Assets Control export license.

5. SPECIAL AND SECURITY ASSISTANCE PROGRAMS. Special and security assistance programs are identified in Reference (f). DEMIL - required property shall not be released unless specifically authorized by the Department of Defense pursuant to legal authority

a. Foreign Military Sales. Material released to foreign governments shall be in accordance with References (e), (f), (g), (q), and this Manual; and managed by the DSCA.

b. Law Enforcement Support. Material released to law enforcement agencies, both State and Federal, shall be considered a loan only. This material, with the exception of released DEMIL code "A" property, shall be returned to the DoD for disposition when no longer required. (See sections 2576 and 2576a of Reference (h) for additional information.)

c. Firefighting Support. Material released to State firefighting agencies through the DoD Firefighters Property Program is considered a loan. This material, with the exception of released DEMIL code "A" property, shall be returned to the DoD for final disposal. (See Reference (h) for additional information.)

## 6. MATERIAL WITHOUT A NATIONAL STOCK NUMBER

a. LSN DEMIL Codes and Clear Text Statement. For other than supply system items and/or for LSN items, if the appropriate DEMIL codes for the items cannot be determined, turn - in activities shall enter on the DTID an appropriate clear text statement describing the DEMIL requirement and an appropriate and corresponding DEMIL code. For further instructions on assigning DEMIL codes, see Volume 2 of this Manual.

b. LSN Turn - in. (See Reference (f) for requirements.)

### Appendix Property Requiring Special Processing

APPENDIX TO ENCLOSURE 4PROPERTY REQUIRING SPECIAL PROCESSING

1. AIRCRAFT. (See Reference (f) and Category VIII of the Appendix to Enclosure 3 for additional information related to aircraft.) Aircraft that require DEMIL shall not be reported to GSA for transfer, donation, or sale except as scrap. F - 14 aircraft processing requires:

- a. Destruction of all excess F - 14 unique items.
- b. A one - time reutilization of F - 14 common items within the DoD only.
- c. Destruction of remaining F - 14 common items after completion of the one - time reutilization.

2. AIRCRAFT PYLONS, FUEL TANKS, LAUNCHERS, AND EJECTOR/RELEASE RACKS. See Reference (f) and Category VIII of the Appendix to Enclosure 3 for relevant information.

3. AIRCRAFT SCRAP ALUMINUM. See Reference (f) and Category VIII of the Appendix to Enclosure 3 for relevant information.

4. AE. See Reference (n) and Volume 2 of this Manual for additional information regarding AE.

a. AE cannot be transferred to a DLA Disposition Services site until it has been inspected and certified as MDAS. Certification requirements are identified in Figure 38. See Reference (f) for information related to transferring material to a DLA Disposition Services site.

b. See related information in this appendix in section 23 for expended small arms cartridge casing (ESACC) and section 31 for material potentially presenting an explosive hazard (MPPEH).

5. ARMORED VEHICLE PERISCOPES. See Reference (f) and Categories VII and XII of the Appendix to Enclosure 3 for relevant information.

6. BARREL ASSEMBLY. See Reference (f) and Category I of the Appendix to Enclosure 3 for relevant information. These items require an inert certificate per Figure 39.

7. BATCH LOTS. DEMIL required property shall not be submitted in batch lots. DEMIL required items must be turned in as single line items.
8. CAMOUFLAGE NETTING. See Reference (f) and Category XIII of Enclosure 3 for relevant information.
9. CANISTER AND FILTER ELEMENTS FOR CHEMICAL, BIOLOGICAL, RADIOLOGICAL, AND NUCLEAR EQUIPMENT, INDIVIDUAL PROTECTION. See Category XIV of the Appendix to Enclosure 3 for relevant information and, for CE/C2 CANISTERS, see Reference (f).
10. CANNON TUBES. (See Reference (f) and Category II of the Appendix to Enclosure 3 for relevant information.) These items require an inert certificate per Figure 39.
11. CHAFF. (See Reference (f) and Category XIII of the Appendix to Enclosure 3 for relevant information.) These items require an MDAS certificate per Figure 38.
12. CHEMICAL AGENT RESISTANT COATING. See Reference (f) and Category XIV of the Appendix to Enclosure 3 for relevant information.
13. CHEMICAL DEFENSE EQUIPMENT. See Reference (f) and Category XIV of the Appendix to Enclosure 3 for relevant information.
14. CHEMICAL DEFENSE PAPER, M8 AND M9 TYPES. See Reference (f) and Category XIV of the Appendix to Enclosure 3 for relevant information.
15. CHEMICAL WEAPONS. CMA safely stores and destroys aging chemical weapons while working toward the effective assessment, treatment, and ultimate elimination of the nation's chemical warfare materiel. (See <http://www.cma.army.mil>, and Category XIV of the Appendix to Enclosure 3 for relevant information.)
16. CLASSIFIED COMMUNICATIONS SECURITY ITEMS , CRYPTOLOGIC ITEMS, AND CONTROLLED CRYPTOGRAPHIC ITEMS (CCI). See Volume 2 of this Manual related to DEMIL code "P" items, table 61 of DoD 4100.39 - M (Reference (t)) for Controlled Inventory Item Codes, and Category XIII of the Appendix to Enclosure 3 for non - classified cryptologic items.

17. COMMUNICATION SHELTERS. See Reference (f) and Category X of the Appendix to Enclosure 3 for relevant information.
18. COMPOSITE FIBER/CARBON COMPOSITE FIBER MATERIEL/PROPERTY. See Reference (f), Category VIII of the Appendix to Enclosure 3 for aircraft, and Category X of the Appendix to Enclosure 3 for clothing and/or body armor.
19. CONTRACTOR INVENTORY. See Enclosure 3 for relevant information.
20. DISTRESS SIGNALING DEVICES. See Reference (f) and Category I of the Appendix to Enclosure 3 for relevant information.
21. EJECTION SEATS. (See Reference (f) and Category VIII of the Appendix to Enclosure 3 for relevant information.) These items require an MDAS certificate per Figure 38.
22. ELECTRON TUBES. See Reference (f) and Category XI of the Appendix to Enclosure 3 for relevant information.
23. ESACC. Cases up to .50 caliber (12.7mm), inclusive, shall be treated as non - sensitive DEMIL code "Q" subject to TSC. See Volume 2 of this Manual for information related to DEMIL code "Q." These items require an MDAS certificate per Figure 38. Also see section 4 of this appendix for AE and section 31 of this appendix for MPPEH related information.
24. FLIGHT SAFETY CRITICAL AIRCRAFT PARTS/CRITICAL SAFETY ITEM. See Reference (f) for relevant information.
25. GLOBAL POSITIONING SYSTEM. See Reference (f) and Category XV of the Appendix to Enclosure 3 for relevant information.
26. HARD TARGETS. Tanks, vehicles, aircraft, and other articles covered under various categories in Volume 2 of this Manual and utilized as hard targets, must be demilitarized in accordance with Volume 3 of this Manual. Damage sustained to an article used as a hard target does not necessarily constitute DEMIL. Destruction must, at a minimum, satisfy the provisions of the Appendix to Enclosure 3. These items require an MDAS certificate per Figure 38.

27. HELICOPTER BLADES AND TAIL ROTORS. See Reference (f) and Category VIII of the Appendix to Enclosure 3 for relevant information.

28. HELMETS, AIRCRAFT, AND COMBAT VEHICLE CREW. See Reference (f) and Category X of the Appendix to Enclosure 3 for relevant information.

29. HYDROPNEUMATIC RECOIL MECHANISM/HYDROPNEUMATIC EQUILIBRATOR. See Reference (f) and Category II of the Appendix to Enclosure 3 for relevant information.

30. MAPS, CHARTS, AND GEODESIC PRODUCTS. Maps, charts, and geodesic products may have LIMITED DISTRIBUTION controls. Such material shall be destroyed in accordance with DoDI 5030.59 (Reference (u)).

31. MPPEH

a. MPPEH is a designation for material that may contain explosive hazards and is addressed by Reference (m). Examples of MPPEH material are expended ammunition rounds that in an unexpended state were classified as DEMIL code “G” and munitions containers that are not DEMIL code “G” but could still hold an explosive item.

b. MPPEH cannot be transferred to a DLA Disposition Services site until it has been inspected in accordance with Reference (m), certified as MDAS per Figure 38, and assigned an LSN. See Reference (f) for information related to transferring material to DLA Disposition Services site.

c. See related information in this appendix in section 4 for AE and section 23 for ESACCs.

32. MILITARY COMBAT CLOTHING AND INDIVIDUAL EQUIPMENT. Excess military combat uniforms may require an inert certificate per Figure 39 and will be destroyed by incineration. (See Reference (f) and Category X of the Appendix to Enclosure 3 for relevant information.)

33. NAVY SHIPS

a. The Naval Sea Systems Command’s Program Executive Office (PEO) Ships manages acquisition and complete life cycle support for all U.S. Navy non - nuclear surface ships. These ships range from combatants to amphibious ships to supply and replenishment cargo ships. For these and all other non - nuclear surface craft, PEO Ships maintains “cradle to grave” responsibility. At the end of a ship’s life, PEO Ships manages formal decommissioning from the Fleet and, in some cases, transfers or sells ships to friendly foreign navies. When a ship is not



transferred or sold, PEO Ships manages its inactivation and safe disposition through the Navy Inactive Ships Program (PMS - 333). (See <http://www.navsea.navy.mil/teamships/InactiveShips/default.aspx> and

<http://acquisition.navy.mil/programs.>)

b. All U.S. Navy decommissioned nuclear submarines and carriers are disposed of by PEO Submarines and PEO Carriers respectively.

#### 34. NIGHT VISION EQUIPMENT (NVE)

a. See Reference (f), export control classification numbers (ECCNs) 6A002, 6A003, 6E001, and 6E002 of Reference (k), and Category XII of the Appendix to Enclosure 3 for relevant information.

b. NVE containing low - level radioactive components, which are discussed in DoD 4715.6 - R (Reference (v)), are not authorized for physical transfer to a DLA Disposition Services site. Disposal of NVE shall be managed according to guidance in Reference (f).

35. NUCLEAR PROPULSION PLANT MATERIEL. All matters pertaining to the Navy Nuclear propulsion plants are handled by the Director, Naval Nuclear Propulsion Program. (See Reference (f) and Categories VI and XX of the Appendix to Enclosure 3 for relevant information.)

36. NUCLEAR WEAPONS/ORDNANCE MATERIEL. See Reference (f) and Category XVI of the Appendix to Enclosure 3 for relevant information.

37. NUCLEAR WEAPONS RELATED MATERIEL (NWRM). See USD(AT&L) Memorandum (Reference (w)) for relevant information on NWRM.

38. PARACHUTES (PERSONNEL AND CARGO). (See Reference (f) and Category VIII of the Appendix to Enclosure 3 for relevant information.) These items may require an MDAS certificate per Figure 38.

39. SCRAP. Intact or recognizable USML and/or CCLIs, components, and parts are not considered scrap. All USML and/or CCLIs must be rendered useless beyond repair, rehabilitation, or restoration to remove any defensive or offensive capability and any recognition characteristics of the item before being considered recyclable, waste, or discarded material.

40. SA/LW

a. DEMIL Centers designated by DLA Disposition Services are the preferred agents for the

DEMIL of SA/LW in accordance with Volume 3 of this Manual when directed and authorized by the primary inventory control activity (PICA). The PICA may authorize the secondary inventory control activity to DEMIL SA/LW and turn - in DEMIL residue to the DLA Disposition Services with the DEMIL certificate. These items require an inert certificate per Figure 39. (See chapter 5 of Reference (o), DoD 5100.76 - M (Reference (x)), and section 53 of title 26, United States Code (Reference (y)) for related information.)

b. SA/LW processing must comply with the physical security requirements of Reference (x), part II of DTR 4500.9 - R (Reference (z)) and the DoD Small Arms/Light Weapons Serialization Program as described in chapter 12 of DoD 4000.25 - 2 - M (Reference (aa)).

41. SMOKE POTS (EXPENDED). (See Reference (f) and Category V of the Appendix to Enclosure 3 for relevant information.) These items require an MDAS certificate per Figure 38.

42. SPECIAL TOOLING AND SPECIAL TEST EQUIPMENT (ST/STE). (See the Appendix to Enclosure 3 for relevant information.) The DoD may screen for reutilization of material, equipment, and ST/STE that is MLI within the DoD in accordance with subpart 45.602 of Reference (i).

a. ST/STE typically does not receive a NSN so the contractor must provide clear detailed identification of ST/STE when reporting on inventory disposal schedules.

b. Unclear identification of ST/STE may result in the unauthorized release or abandonment of sensitive property. Plant clearance officers will not accept inventory disposal schedules that do not contain clear identification and will return them to the contractor for correction.

43. STARTER GUNS. (See Reference (f), Category I of the Appendix to Enclosure 3, and part 478 of title 27, CFR (Reference (ab) for relevant information.) These items require an inert certificate per Figure 39.

44. STRATEGIC AND CRITICAL MATERIELS. See Reference (f) for relevant information.

45. SUBMARINE ESCAPE APPLIANCES. See Reference (f) and Category VI of the Appendix to Enclosure 3 for relevant information.

46. SUBSAFE PROPERTY. See Reference (f) and Category VI of the Appendix to Enclosure 3 for relevant information.

47. SURVIVAL AND PROTECTIVE EQUIPMENT. See Reference (f) and Category X of the Appendix to Enclosure 3 for relevant information.

48. TECHNICAL PUBLICATIONS. See Reference (f) and all categories in the Appendix to Enclosure 3 for relevant information.

49. TEMPEST TECHNOLOGY ITEMS/EQUIPMENT. See Reference (f) and Category XI of the Appendix to Enclosure 3 for relevant information.

50. TRAINING EQUIPMENT. (See Hard Targets in section 26 of this appendix, and Category IX of the Appendix to Enclosure 3 for relevant information.) Additional information on training aids and target requirements can be found in Reference (f).

51. UNIFORM CLOTHING STORES AND MILITARY EXCHANGE SERVICE STORES. Uniform clothing stores and military exchange service stores shall not be allowed to sell DEMIL required property.

52. VEHICLES. See Reference (f), Category VII and Category XIII of the Appendix to Enclosure 3 for armor, and ECCN 9A018 of Reference (k).

GLOSSARYPART I. ABBREVIATIONS AND ACRONYMS

AE	ammunition and explosives
CCI	Controlled Cryptographic Items
CCL	Commerce Control List CCLI
	Commerce Control List Item CMA
	Chemical Materials Agency CFR Code
	of Federal Regulations
DDESB	DoD Explosives Safety Board
DDPM	DoD DEMIL Program Manager
DEMIL	Demilitarization
DoDD	DoD Directive
DLA	Defense Logistics Agency DoC
	Department of Commerce DoDI DoD
	Instruction
DSCA	Defense Security Cooperation Agency
DTID	disposal turn - in document
ECCN	export control classification numbers
ESACC	expended small arms cartridge casing
FEDLOG	Federal Logistics Data
GSA	General Services Administration
IR	infrared
JEAP	Joint Equipment Assessment Program
LSN	local stock number
MLI	Munitions List Item
MDAS	material documented as safe
MOLLE	Modular Lightweight Load Carrying Equipment
MPPEH	material potentially presenting an explosive hazard
MUT	mutilation
NSN	National Stock Number
NVE	night vision equipment
NWRM	nuclear weapons related materiel

OFA other Federal agencies

PEO Program Executive Office

PICA Primary Inventory Control Activity

SA/LW small arms and light weapons

SCO Security Cooperation Organization

SEA Service Educational Activities

SMCA Single Manager for Conventional Ammunition

ST/STE special tooling and special test equipment

TSC Trade Security Controls

USD(AT&L) Under Secretary of Defense for Acquisition, Technology, and Logistics

USML U.S. Munitions List

WebFLIS Federal Logistics Information System Web Inquiry

## PART II. DEFINITIONS

Unless otherwise noted, these terms and their definitions are for the purposes of this Volume.

AE. Defined in DoD 6055.09 - M (Reference (ac)).

biological agents. Defined in Joint Publication 1 - 02 (Reference (ad)).

CCI. A secure telecommunications or information handling equipment ancillary device, or associated cryptographic component, that is unclassified but controlled. Equipments and components so designated bear the designator "Controlled Cryptographic Item" or "CCI."

CCL. A list of dual - use items under the export control jurisdiction of the BIS, U.S. DoC. See part 772 of Reference (k).

CCLI. An item or material found on the CCL. See part 774 of Reference (k).

chemical agents. Defined in Reference (ad).

contractor inventory. Contractor inventory includes any MLI and CCLI property acquired by and in the possession of a contractor or subcontractor under a contract for which title is vested in the Government and which exceeds the amounts needed to complete full performance under the entire contract.

conventional ammunition. Defined in Reference (g).

DEMIL. The act of eliminating the functional capabilities and/or inherent military design features from DoD personal property. Methods and degree range from removal and destruction

of critical features to total destruction by cutting, crushing, shredding, melting, burning, etc. DEMIL is required to prevent property from being used for its originally intended purpose and to prevent the release of inherent design information that could be used against the

United States. DEMIL applies to material in serviceable and unserviceable condition.

DEMIL Code. A code assigned to DoD personal property. It indicates the degree of required physical destruction, identifies items requiring specialized capabilities or procedures, and identifies items that do not require DEMIL but may require TSC. It is used throughout the life - cycle to identify control requirements required before release of DoD personal property from DoD control.

disposal. Defined in Reference (f).

DoD excess. Defined in Reference

(f). domestic excess. Defined in

Reference (f).

excess personal property. Defined in Reference (f).

foreign excess personal property. Defined in Reference (f).

key points (for DEMIL). The parts, components, alignment points, attachment fittings or areas which, when demilitarized, cannot feasibly be repaired, restored, replaced, improvised or commercially procured and which are necessary factors in restoring the next higher assembly to design capability.

MDAS. Defined in Reference

(m). MPPEH. Defined in

Reference (m). NWRM. Defined

in the Reference (w). SCO.

Defined in Reference (e).

scrap. Defined in Reference (q).

small arms. Defined in Reference (f).

technical data. Defined in parts 120 - 130 of title 22, CFR (Reference

(ae)). TEMPEST. Defined in Reference (ad).

TSC. Defined in Reference (q).

wholly inert. Defined in Reference (ac).

Ακριβές Αντίγραφο

Αντιπέραρχος (Ι) Γεώργιος Κυριάκου  
Επιτελάρχης ΓΕΕΘΑ

Σμχος (Ε) Εμμανουήλ Αλεξάνδρου  
Τμηματάρχης Γ1/4

# 540765

ΓΕΝΙΚΟ ΕΠΙΤΕΛΕΙΟ ΕΘΝΙΚΗΣ ΑΜΥΝΑΣ  
Γ' ΚΛΑΔΟΣ (ΥΠΟΣΤΗΡΙΞΗ)  
ΔΙΕΥΘΥΝΣΗ Γ1 (ΥΠΟΣΤΗΡΙΞΗ ΔΜ)  
ΤΜΗΜΑ 4 (ΑΞΙΟΠΟΙΗΣΗ ΥΛΙΚΩΝ ΕΔ)  
29 Δεκ 23

ΠΑΡΑΡΤΗΜΑ «Γ» ΣΤΟ  
Φ.608/303429/Σ.7246

**ΠΙΝΑΚΑΣ**  
**ΑΞΙΟΠΟΙΟΥΜΕΝΩΝ ΥΛΙΚΩΝ ΗΛΕΚΤΡΟΝΙΚΟΥ ΠΛΕΙΟΔΟΤΙΚΟΥ ΔΙΑΓΩΝΙΣΜΟΥ**  
**ΔΙΑΚΗΡΥΞΗΣ ΜΕ ΑΡΙΘΜΟ 08/23**

Α/Α	ΚΩΔ	ΠΕΡΙΓΡΑΦΗ	ΠΟΣΟΤΗΤΑ	ΜΟΝΑΔΑ ΜΕΤΡΗΣΗΣ	ΤΙΜΗ ΕΚΚΙΝΗΣΗΣ ΣΕ €	«ΒΗΜΑ» ΠΡΟΣΦΟΡΑΣ ΣΕ €	ΕΙΔΟΣ	ΘΕΣΗ ΥΛΙΚΟΥ	ΚΛΑΔΟΣ
1	3884	Α' ΥΛΕΣ (ΔΙΑΦΟΡΑ ΕΙΔΗ ΜΕΤΑΛΛΩΝ ΑΠΟ 87 ΑΧΡΗΣΤΑ ΑΡΜΑΤΑ ΜΑΧΗΣ Μ - ΣΕΙΡΑΣ)	4.002	ΤΟΝΟΣ	666.333,00	4.000	ΠΡΩΤΕΣ ΥΛΕΣ	ΒΕΛΕΣΤΙΝΟ ΜΑΓΝΗΣΙΑΣ	ΓΕΣ

Ακριβές Αντίγραφο

Αντιναύαρχος Φραγκίσκος Λελούδας ΠΝ  
Υπαρχηγός ΓΕΕΘΑ

Σμχος (Ε) Εμμανουήλ Αλεξάνδρου  
Τμηματάρχης ΓΕΕΘΑ/Γ1/4



# 540765

ΓΕΝΙΚΟ ΕΠΙΤΕΛΕΙΟ ΕΘΝΙΚΗΣ ΑΜΥΝΑΣ  
Γ' ΚΛΑΔΟΣ (ΥΠΟΣΤΗΡΙΞΗ)  
ΔΙΕΥΘΥΝΣΗ Γ1 (ΥΠΟΣΤΗΡΙΞΗ ΔΜ)  
ΤΜΗΜΑ 4 (ΑΞΙΟΠΟΙΗΣΗ ΥΛΙΚΩΝ ΕΔ)  
29 Δεκ 23

ΠΑΡΑΡΤΗΜΑ «Δ» ΣΤΟ  
Φ.608/303429/Σ.7246

**ΠΙΝΑΚΑΣ**  
**ΣΤΟΙΧΕΙΩΝ ΕΠΙΚΟΙΝΩΝΙΑΣ ΜΟΝΑΔΩΝ ΑΠΟΘΗΚΕΥΣΗΣ ΥΛΙΚΩΝ**  
**ΗΛΕΚΤΡΟΝΙΚΟΥ ΠΛΕΙΟΔΟΤΙΚΟΥ ΔΙΑΓΩΝΙΣΜΟΥ ΔΙΑΚΗΡΥΞΗΣ ΜΕ ΑΡΙΘΜΟ 087/23**

Α/Α	ΜΟΝΑΔΑ	ΚΛΑΔΟΣ	ΥΛΙΚΑ	ΜΟΝΑΔΑ - ΠΕΡΙΟΧΗ	ΚΩΔΙΚΟΣ NUTS	ΤΗΛΕΦΩΝΟ
1	384 ΛΕΣ	ΓΕΣ	Α΄ ΥΛΕΣ (ΔΙΑΦΟΡΑ ΕΙΔΗ ΜΕΤΑΛΛΩΝ ΑΠΟ 87 ΑΧΡΗΣΤΑ ΑΡΜΑΤΑ ΜΑΧΗΣ Μ - ΣΕΙΡΑΣ)	384 ΛΕΣ ΒΕΛΕΣΤΙΝΟ ΜΑΓΝΗΣΙΑΣ	EL613	2410 - 993626

Ακριβές Αντίγραφο

Αντιναύαρχος Φραγκίσκος Λελούδας ΠΝ  
Υπαρχηγός ΓΕΕΘΑ

Σμχος (Ε) Εμμανουήλ Αλεξάνδρου  
Τμηματάρχης ΓΕΕΘΑ/Γ1/4

540765

ΓΕΝΙΚΟ ΕΠΙΤΕΛΕΙΟ ΕΘΝΙΚΗΣ ΑΜΥΝΑΣ  
Γ' ΚΛΑΔΟΣ (ΥΠΟΣΤΗΡΙΞΗ)  
ΔΙΕΥΘΥΝΣΗ Γ1 (ΥΠΟΣΤΗΡΙΞΗ ΔΜ)  
ΤΜΗΜΑ 4 (ΑΞΙΟΠΟΙΗΣΗ ΥΛΙΚΩΝ ΕΔ)  
29 Δεκ 23

ΠΑΡΑΡΤΗΜΑ «Ε» ΣΤΟ  
Φ.608/303429/Σ.7246

**ΥΠΟΔΕΙΓΜΑ ΣΧΕΔΙΟΥ ΣΥΜΒΑΣΗΣ**

(Αποτελεί αναπόσπαστο τμήμα της Διακήρυξης υπ' αριθ. 08/23)

ΦΟΡΕΑΣ ΓΕ

.....

ΣΥΜΒΑΣΗ Νο. ..../2023

Αξιοποίηση .....

ΠΛΕΙΟΔΟΤΗΣ : .....

**Π Ι Ν Α Κ Α Σ**  
**Π Ε Ρ Ι Ε Χ Ο Μ Ε Ν Ω Ν Σ Υ Μ Β Α Σ Η Σ Υ Π ' Α Ρ Ι Θ Μ . .../2023**

Άρθρο 1 <sup>ο</sup> :	Γενικοί Όροι
Άρθρο 2 <sup>ο</sup> :	Περιγραφή - Τιμή Αντικειμένου
Άρθρο 3 <sup>ο</sup> :	Προσδιορισμός Αξιοποιούμενων Υλικών
Άρθρο 4 <sup>ο</sup> :	Πληρωμή - Δικαιολογητικά
Άρθρο 5 <sup>ο</sup> :	Εγγυοδοσία
Άρθρο 6 <sup>ο</sup> :	Παράδοση - Παραλαβή
Άρθρο 7 <sup>ο</sup> :	Κήρυξη Πλειοδότη ως Εκπτώτου και Κυρώσεις για Εκπρόθεσμη Παραλαβή
Άρθρο 8 <sup>ο</sup> :	Τροποποίηση Όρων Υπογραφείσας Σύμβασης
Άρθρο 9 <sup>ο</sup> :	Ολοκλήρωση Σύμβασης
Άρθρο 10 <sup>ο</sup> :	Γενικές Επισημάνσεις

ΥΠΟΥΡΓΕΙΟ ΕΘΝΙΚΗΣ ΑΜΥΝΑΣ  
ΓΕΝΙΚΟ ΕΠΙΤΕΛΕΙΟ .....  
ΦΟΡΕΑΣ ΥΠΟΓΡΑΦΗΣ ΣΥΜΒΑΣΗΣ  
ΤΗΛ. : 210 -  
ΦΑΞ: 210 -

ΑΡΙΘΜΟΣ ΣΥΜΒΑΣΗΣ ...../2023

**ΠΟΣΟ ΣΥΜΒΑΣΗΣ : ..... €**

**Αξιοποίηση .....**

1. Με την απόφαση με στοιχεία Φ..... (ΑΔΑ.....), τα αποτελέσματα του προηγηθέντος διαγωνισμού Δ...../23..... κατακυρώθηκαν υπέρ του οικονομικού φορέα υπό τη διακριτική επωνυμία «.....»

2. Σήμερα..... Στην ..... (Οδός:..... Τ.Κ.....Αθήνα, τηλ. 210 - ....., ....., E - mail .....@.....), υπογράφεται η παρούσα σύμβαση απόρροια της ανωτέρω κατακυρωτικής διαταγής μεταξύ των :

α. ...., ως νόμιμου εκπροσώπου τ..... η οποία θα αποκαλείται στο εξής χάριν συντομίας «Πωλητής» και

β. ...., ως νόμιμου εκπροσώπου της εταιρείας.....με Α.Φ.Μ. ....(Οδός:..... Τ.Κ:....., τηλ. ...., ....., E - mail .....@.....) η οποία θα αποκαλείται στο εξής χάριν συντομίας «Πλειοδότης» .

3. Οι συμβαλλόμενοι συμφωνούν και κάνουν αμοιβαία αποδεκτά τα διαλαμβανόμενα στα επόμενα άρθρα που αφορούν στην αξιοποίηση  
.....  
.....

## **Άρθρο 1°** **Γενικοί Όροι**

1. Σε ότι αφορά στους Γενικούς Όρους της παρούσας σύμβασης ισχύουν τα καθοριζόμενα στους αντίστοιχους Γενικούς όρους της Διακήρυξης **08/2023** του ηλεκτρονικού πλειοδοτικού διαγωνισμού.
2. Οποιαδήποτε διαφορά που αφορά στην ερμηνεία και στην εκτέλεση της σύμβασης λύεται, εφόσον από την κείμενη νομοθεσία προβλέπεται τέτοια προσφυγή, από το δικαστήριο της περιοχής διενέργειας του διαγωνισμού, εφαρμοζόμενου του Ελληνικού Δικαίου.
3. Τα κάθε είδους, δικαιώματα του Δημοσίου ή των Νομικών Προσώπων Δημοσίου Δικαίου των ΕΔ των Οργανισμών και γενικά των εκμεταλλεύσεων των Ενόπλων Δυνάμεων, εξαιτίας της μη συμμόρφωσης του πλειοδότη με τους όρους συμφωνιών και τη σύμβαση εισπράττονται από όσα ο πλειοδότης έχει να λαμβάνει από οποιαδήποτε αιτία από το Δημόσιο και σε περίπτωση που αυτά δεν επαρκούν σύμφωνα με τις διατάξεις του Νόμου περί εισπράξεως Δημοσίων εσόδων.
4. Η Υπηρεσία δεν αναλαμβάνει υποχρέωση για τυχόν μέτρα και αυξήσεις των πάσης φύσεως δαπανών, φόρων, τελών κλπ. που λαμβάνονται από οποιαδήποτε Αρχή και δεν ευθύνεται ούτε αποδέχεται οποιαδήποτε επίδραση επί της υλοποίησης του συμβατικού αντικείμενου.
5. Η παρούσα διέπεται κατ' αναλογία από τις διατάξεις του ΝΔ 721/70 όπως τροποποιήθηκε και ισχύει σήμερα σε συνδυασμό με το λοιπό εν ισχύ θεσμικό πλαίσιο που αφορά στην αξιοποίηση των κινητών περιουσιακών στοιχείων του ΥΠΕΘΑ.

## **Άρθρο 2°** **Περιγραφή - Τιμή Αντικειμένου**

1. Η παρούσα σύμβαση έχει ως αντικείμενο την αξιοποίηση υλικού των ΕΔ, σύμφωνα με την προσφορά του πλειοδότη και τη σχετική διαταγή κατακύρωσης, όπως αναγράφεται αναλυτικά στο Παράρτημα «Γ» της παρούσας.
2. Ο πλειοδότης οφείλει να παραλάβει τα υλικά που αναφέρονται στο Παράρτημα «Γ» της παρούσας και με τις τιμές που αναγράφονται στην αντίστοιχη στήλη.
3. Η συνολική αξία των πωληθέντων υλικών ανέρχεται στις:  
..... #..... €#.
4. Η πληρωμή της αξίας των κατακυρωθέντων υλικών θα κατατεθεί στον τραπεζικό λογαριασμό:

ΓΕΣ: IBAN: GR 28 0100 0240 0000 0002 3200 108, Δικαιούχος: ΟΛΚΕΣ,  
Τράπεζα: Τράπεζα της Ελλάδας.

### **Άρθρο 3°** **Προσδιορισμός Αξιοποιούμενων Υλικών**

1. Τα προς αξιοποίηση υλικά και εφόδια περιγράφονται αναλυτικά στο Παράρτημα «Γ» της παρούσας σύμβασης. Η περιγραφή των υλικών (ποσοτική - ποιοτική) είναι ενδεικτική και δε δημιουργεί δεσμεύσεις για τη Στρατιωτική Υπηρεσία και τη Μονάδα στην οποία αξιοποιούνται.

2. Τα υλικά βρίσκονται στον οριζόμενο χώρο αξιοποίησεως (ύπαιθρο) και αξιοποιούνται σε οποιαδήποτε κατάσταση και αν βρίσκονται.

3. Το ΓΕΕΘΑ δεν αναλαμβάνει καμία ευθύνη για τυχόν αμφισβητήσεις εγειρόμενες μετά την κατακύρωση του διαγωνισμού για ελαττώματα, ελλείψεις ή ιδιότητες και γενικά πραγματικά ή νομικά ελαττώματα των κατακυρωθέντων υλικών, καθ' όσον οι πλειοδότες μπορούν ελεύθερα και ακώλυτα μέχρι την ημερομηνία κατάθεσης δικαιολογητικών συμμετοχής στον διαγωνισμό να ελέγξουν και να διαπιστώσουν την ποιοτική και ποσοτική και γενικά την όλη κατάσταση των αξιοποιούμενων υλικών.

### **Άρθρο 4°** **Πληρωμή - Δικαιολογητικά**

1. Εντός επτά (7) ημερολογιακών ημερών από υπογραφής της σύμβασης με μέριμνα του πλειοδότη κατατίθεται εφάπαξ, το ισόποσο της αξίας του αντιτίμου των αξιοποιούμενων υλικών.

2. Με μέριμνα του πλειοδότη ακριβές αντίγραφο του παραστατικού πληρωμής - καταβολής του αντιτίμου προσκομίζεται στο Φορέα υπογραφής της σύμβασης.

### **Άρθρο 5°** **Εγγυοδοσία**

1. Ο πλειοδότης "....." για την καλή εκτέλεση των όρων της παρούσας σύμβασης κατέθεσε την υπ' αριθμ. .... Εγγυητική Επιστολή της ..... Τράπεζας Κατάστημα ....., για το ποσό των ..... ΕΥΡΩ, που καλύπτει το τέσσερα (4) % της πραγματικής αξίας των υλικών του Παραρτήματος «Γ» της παρούσας.

2. Η εγγυητική επιστολή καλής εκτέλεσης που δόθηκε θα επιστραφεί στον πλειοδότη μετά την εκπλήρωση όλων των συμβατικών του υποχρεώσεων.

### **Άρθρο 6°** **Παράδοση - Παραλαβή**

1. Η αποδέσμευση των αξιοποιούμενων υλικών θα γίνει μετά την πληρωμή της αξίας τους με κατάθεση του ισόποσου του αντιτίμου ....., και έκδοση σχετικής εγκριτικής διαταγής από τον Φορέα υπογραφής της σύμβασης.

2. Η παράδοση των υλικών θα πραγματοποιηθεί σύμφωνα με τα καθοριζόμενα στους Γενικούς και Ειδικούς Όρους του διαγωνισμού και την προσφορά του πλειοδότη.

3. Η παράδοση των υλικών ενεργείται στον τόπο εναπόθεσης των αξιοποιούμενων υλικών κατά το χρόνο παράδοσης και στη συσκευασία που ήδη βρίσκονται («AS IS WHERE IS»), από συλλογικό όργανο της Υπηρεσίας - Επιτροπή Παράδοσης που συγκροτήθηκε για το σκοπό αυτό με σχετική διαταγή του Φορέα υπογραφής της σύμβασης, παρουσία του αρμόδιου διαχειριστή της αποθήκης και του ιδίου του αγοραστή ή του νομίμως εξουσιοδοτημένου εκπροσώπου αυτού, συντασσόμενου και υπογεγραμμένου σχετικού πρωτοκόλλου, από όλους τους παραπάνω εμπλεκόμενους στη διαδικασία παράδοσης.

4. Η παραλαβή των υλικών θα πραγματοποιηθεί από τον πλειοδότη με Προσωπικό και μέσα δικά του (Ex Works) από την ..... [(Μονάδα) Τοποθεσία], το αργότερο μέχρι ...../...../..... από την υπογραφή της παρούσας σύμβασης.

5. Για τα προς αξιοποίηση υλικά, ουδεμία εγγύηση παρέχεται επί της καλής λειτουργίας και ποιοτικής κατάστασής τους.

6. Επίσης, δεν επιτρέπεται επιλογή και ένσταση του πλειοδότη κατά την παραλαβή των υλικών, σε ότι αφορά στην τρέχουσα ποιοτική κατάσταση αυτού.

7. Τον πλειοδότη βαρύνουν μεταφορικά, ζυγιστικά, εκφορτωτικά και λοιπά έξοδα για την παραλαβή των αξιοποιούμενων υλικών.

8. Κατά την παράδοση των αξιοποιούμενων υλικών θα συνταχθεί Πρωτόκολλο παράδοσης - παραλαβής, σε 4 αντίγραφα, το οποίο θα προσυπογραφεί, από την αρμόδια επιτροπή της Υπηρεσίας για την παράδοση των υλικών, τον αρμόδιο Διαχειριστή υλικού και τον πλειοδότη ή το νόμιμο εκπρόσωπο αυτού. Με μέριμνα της εν λόγω επιτροπής, επί αποδείξει παραλαβής, επιδίδεται από ένα (1) του αντίγραφο του Πρωτοκόλλου παράδοσης - παραλαβής συνοδεία των παραστατικών ζυγολογίων, καταστάσεων - πινάκων, στο Φορέα υπογραφής της σύμβασης, στον πλειοδότη, στον Διαχειριστή Υλικού της Μονάδας και ένα κρατά η αρμόδια επιτροπή για την παράδοση του Υλικού.

9. Ο πλειοδότης κατά την παραλαβή του αξιοποιούμενου υλικού είναι προσωπικά υπεύθυνος για κάθε ατύχημα του Προσωπικού του που θα ασχολείται με την εργασία της παραλαβής, μέχρι της ολοκλήρωσης της παράδοσης και ο Φορέας υπογραφής της σύμβασης ουδεμία ευθύνη έχει και δεν υποχρεούται σε αποζημίωση οποιασδήποτε φύσεως.

10. Το προσωπικό του πλειοδότη πρέπει να είναι ασφαλισμένο κατά κινδύνων από ατυχήματα, με δαπάνες και με μέριμνα αυτού και η ασφάλεια πρέπει να καλύπτει κάθε αστική ευθύνη.

11. Επίσης ο πλειοδότης ευθύνεται για κάθε βλάβη, ζημιά ή απώλεια που τυχόν θα προξενήσει αυτός ή το Προσωπικό του στις εγκαταστάσεις, μηχανήματα ή υλικά της των ΕΔ, κατά τις εργασίες της παραλαβής.

12. Πέραν των υποχρεώσεων του πλειοδότη στις παραγράφους 10,11,12 του παρόντος άρθρου ισχύουν και τα καθοριζόμενα στους Γενικούς και Ειδικούς Όρους της Δ...../2023 του Διαγωνισμού.

13. Ο πλειοδότης αναλαμβάνει την υποχρέωση να προβεί σε όλες τις απαιτούμενες ενέργειες σύμφωνα με την ισχύουσα νομοθεσία της χώρας εγκατάστασής του και της Ελλάδας για την εξασφάλιση των απαραίτητων αδειών εξαγωγής όλων των υλικών που τυχόν θα απαιτηθούν μετά την κατακύρωση.

#### **Άρθρο 7<sup>ο</sup>**

#### **Κήρυξη Πλειοδότη ως Εκπτώτου και Κυρώσεις για Εκπρόθεσμη Παραλαβή**

Σε περίπτωση μη παραλαβής των αξιοποιούμενων υλικών από τον πλειοδότη εντός των συμβατικών προθεσμιών ή εκπρόθεσμης παραλαβής τους, εφαρμόζονται τα καθοριζόμενα στους Γενικούς Όρους της Διακήρυξης Δ.../2023.

#### **Άρθρο 8<sup>ο</sup>**

#### **Τροποποίηση Όρων Υπογραφείσας Σύμβασης**

1. Τροποποίηση της συναφθείσας σύμβασης επιτρέπεται μόνο σε αντικειμενικά δικαιολογημένες περιπτώσεις, εφόσον συμφωνήσουν προς τούτο και τα δύο συμβαλλόμενα μέρη, μετά από προηγούμενη τροποποίηση της κατακυρωτικής διαταγής από το ΓΕΕΘΑ.

2. Πράξεις ή παραλείψεις των συμβαλλομένων επ' ουδενί θεωρούνται ότι ενέχουν σιωπηρή τροποποίηση της σύμβασης αυτής ή οιοδήποτε όρου της. Κάθε ανοχή ή καθυστέρηση ή αμέλεια των συμβαλλομένων στην άσκηση των δικαιωμάτων τους ή αξιώσεών τους, δεν θεωρείται ούτε ερμηνεύεται ως παραίτηση από αυτά.

#### **Άρθρο 9<sup>ο</sup>**

#### **Ολοκλήρωση Σύμβασης**

1. Η σύμβαση θεωρείται ότι εκτελέστηκε όταν:

α. Παραλήφθηκαν από τον πλειοδότη οριστικά (ποσοτικά και ποιοτικά) τα συμβατικά αντικείμενα και έγινε η αποπληρωμή του αντίστοιχου συμβατικού τιμήματος, αφού προηγουμένως επιβλήθηκαν τυχόν κυρώσεις ή εκπτώσεις,

β. Καταβλήθηκε στο Δημόσιο εφάπαξ το σύνολο της προβλεπόμενης από τη σύμβαση αξίας της αξιοποίησης,

γ. Εκπληρώθηκαν και οι τυχόν λοιπές συμβατικές υποχρεώσεις και από τα δύο συμβαλλόμενα μέρη και αποδεσμεύθηκαν οι σχετικές εγγυήσεις κατά τα προβλεπόμενα από τη σύμβαση.



**Άρθρο 10<sup>ο</sup>**  
**Γενικές Επισημάνσεις**

1. Η παρούσα διέπεται από το Ελληνικό δίκαιο και άπαντες οι όροι της θεωρούνται ουσιώδεις.

2. Η σύμβαση κατισχύει κάθε άλλου κειμένου στο οποίο στηρίζεται, όπως προσφορά, Διακήρυξη, απόφαση κατακύρωσης ή ανάθεσης, εκτός καταδήλων σφαλμάτων ή παραδρομών.

3. Για θέματα που δεν ρυθμίζονται ρητώς από τη σύμβαση ή εάν ανακύψουν αντικρουόμενοι - αντιφατικοί όροι της, λαμβάνονται υπόψη κατά σειρά, η παρούσα, αναλογικά το ΝΔ 721/70, η κατακύρωση και η Διακήρυξη του προηγηθέντος σχετικού με το αντικείμενο της παρούσας διαγωνισμού, εφαρμοζόμενων συμπληρωματικώς των οικείων διατάξεων του Αστικού Κώδικα.

4. Απαγορεύεται η εκχώρηση από τον πλειοδότη των δικαιωμάτων και υποχρεώσεων του, που απορρέουν από την παρούσα σύμβαση σε οποιοδήποτε τρίτο, χωρίς την έγκριση της Υπηρεσίας.

5. Ο πλειοδότης δεν μπορεί να ζητήσει μείωση του τιμήματος ή εξαίρεση, διαλογή ή εγκατάλειψη αζημίως ορισμένων υλικών με την αιτιολογία ότι έλαβαν χώρα αλλαγές ή αλλοιώσεις αυτών από τη διεξαγωγή του διαγωνισμού μέχρι την παράδοσή τους.

6. Ο πλειοδότης «.....» έλαβε γνώση και αποδέχεται πλήρως και ανεπιφυλάκτως τους Γενικούς και Ειδικούς Όρους Συμφωνιών του υπ' **αριθμ. /23** πλειοδοτικού διαγωνισμού, όπως τα Παραρτήματα «Α» και «Β», τους οποίους υπόσχεται, ότι θα εκπληρώσει στο ακέραιο.

7. Η παρούσα συντάχθηκε σε δύο (2) αντίγραφα και αφού αναγνώσθηκε και βεβαιώθηκε, υπογράφεται από τους συμβαλλομένους.

8. Τα παρακάτω Παραρτήματα αποτελούν αναπόσπαστο τμήμα της παρούσας σύμβασης.

ΟΙ ΣΥΜΒΑΛΛΟΜΕΝΟΙ

Ο

ΠΛΕΙΟΔΟΤΗΣ

Ακριβές Αντίγραφο

Σμχος (Ε) Εμμανουήλ Αλεξάνδρου  
Τμηματάρχης Γ1/4

Ο

ΠΩΛΗΤΗΣ

Αντιναύαρχος Φραγκίσκος Λελούδας ΠΝ  
Υπαρχηγός ΓΕΕΘΑ

ΠΑΡΑΡΤΗΜΑΤΑ

- «Α» Γενικοί Όροι Υπ' Αριθμ. Δ...../2023
- «Β» Ειδικό Όροι Υπ' Αριθμ. Δ...../2023
- «Γ» Κατακυρωθέντα Αξιοποιούμενα Υλικά στον Πλειοδότη «.....»